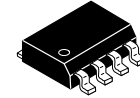


具有 PFC 功能的智能 LED 灯驱动器 IC

FL7701



SOIC8
CASE 751EB

说明

FL7701 LED灯驱动器是一个具有PFC功能的简单IC。IC的特殊“已采用数字”技术可自动检测输入电压情况，并发送内部参考信号来实现高功率因数。当AC输入应用于IC时，系统会自动启用PFC功能。相反，当DC输入应用于IC时，系统会自动禁用PFC功能。FL7701不需要降压电容(电解电容)便可确保对LED灯系统具有重大影响的电源电压轨的稳定性。

特性

- 数字实现有功源PFC功功 (高PF无需额外功电路)
- 内置HV电源电路：偏置
- 应用输入范围：80 V_{AC}~308 V_{AC}
- 支持自动重启模式功AOCPP功功
- 内置过温保护功功
- 逐周期限流
- 电流传感引脚开路保护
- 低工作电流：0.85 mA (典型值)
- 带有5 V滞环功欠压闭锁保护
- 可编程振荡频率
- 可编程LED电流
- 模拟调光功功
- 软启动功功
- 精确功内部参考：±3%

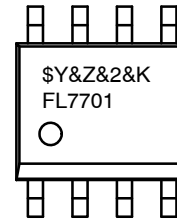
应用

- 装饰照明用 LED 灯
- 低能耗照明用 LED 灯

相关资源

- [评测板: FEBFL7701_L30U003A](#)

MARKING DIAGRAM



FL7701 = Device Code
 \$Y = onsemi Logo
 &Z = Assembly Plant Code
 &2 = 2-Digit Date Code Format
 &K = 2-Digits Lot Run Traceability Code

ORDERING INFORMATION

See detailed ordering and shipping information on page 10 of this data sheet.

FL7701

应用框图

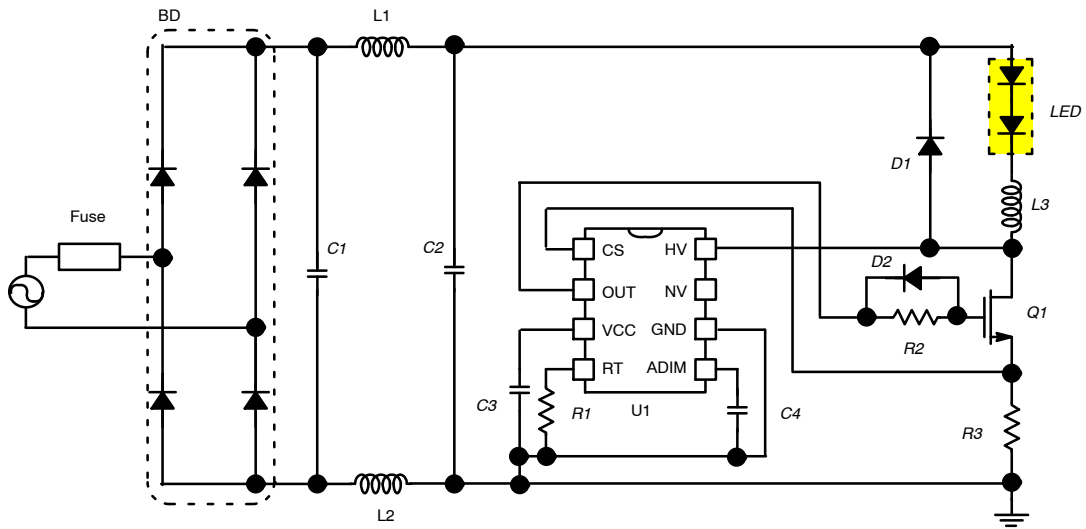


图 1. 典型应用

框图

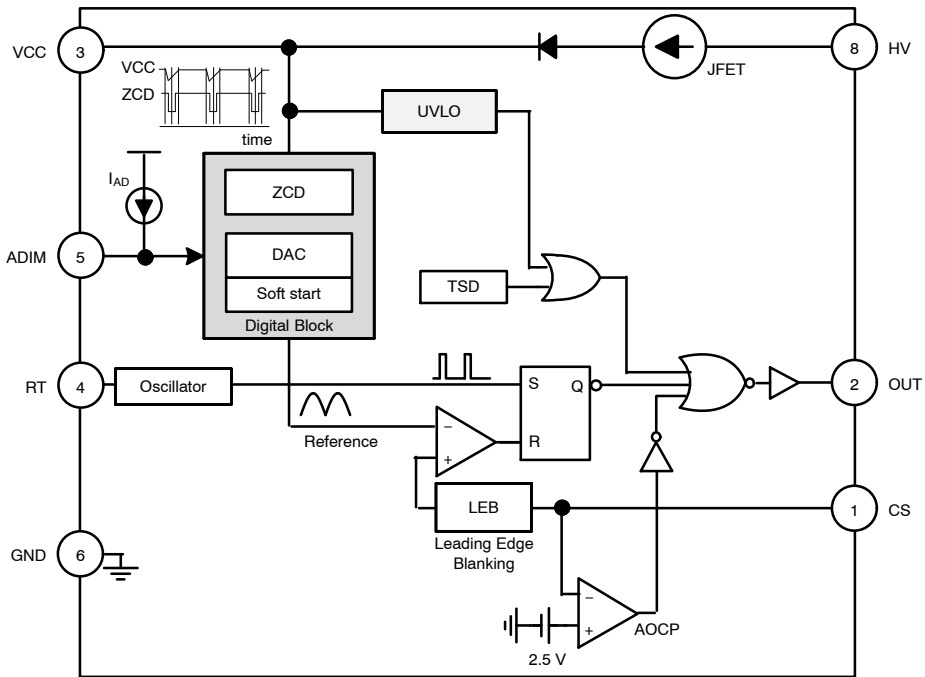


图 2. 框图

FL7701

引脚布局

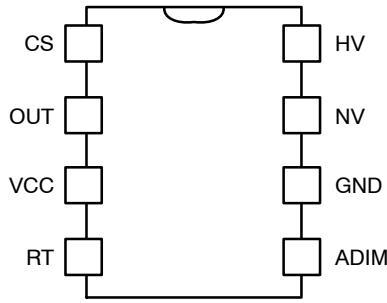


图 3. 引脚布局

引脚说明

引脚号	名称	说明
1	CS	电流检测。依靠检测电阻电压限制输出电流。CS 引脚还用于设置 LED 电流调节
2	OUT	OUT。连接至 MOSFET 栅极。
3	V _{CC}	V _{CC} 。电源引脚用于集成电路稳定运行；ZCD 信号检测用于精确的 PFC 功能。
4	RT	RT。通过外部电阻可设置工作频率；当此引脚开路或悬空时，集成电路工作于预设的固定频率。
5	ADIM	模拟调光。与内部电流源相连，可以采用一只外部电阻来改变输出电流。如未使用 ADIM，建议在 ADIM 和 GND 之间连接一个 0.1 μF 旁路电容器。
6	GND	接地。集成电路接地。
7	NC	无连接
8	HV	高压。连接高压线，为集成电路提供电流

绝对最大额定值

符号	参数	最小值	最大值	单位	
V _{CC}	IC 电源电压	-	20	V	
HV	高压检测	-	500	V	
I _{O+} /I _{O-}	峰值驱动输出电流 (源/灌)	-	250	mA	
V _{ADIM}	模拟调光	-	5	V	
V _{RT}	设置频率引脚电压	-	5	V	
V _{CS}	容许的电流检测电压	-	5	V	
T _A	工作环境温度范围	-40	+125	°C	
T _J	工作结温	-40	+150	°C	
T _{STG}	存储温度范围	-65	+150	°C	
θ _{JA}	结至环境热阻 (注意 1, 2)	-	135	°C/W	
P _D	功耗	-	660	mW	
ESD	静电放电能力	人体模式, JESD22-A114	-	2000	V
		充电器件模式, JESD22-C101	-	1000	

Stresses exceeding those listed in the Maximum Ratings table may damage the device. If any of these limits are exceeded, device functionality should not be assumed, damage may occur and reliability may be affected.

(参考译文)

如果电压超过最大额定值表中列出的值范围，器件可能会损坏。如果超过任何这些限值，将无法保证器件功能，可能会导致器件损坏，影响可靠性。

- 热阻测试板。尺寸：76.2 mm x 114.3 mm x 1.6 mm (1S0P)；JEDEC 标准：JESD51-2, JESD51-3。
- 假设无环境气流。

FL7701

电气特性 (典型值为 $T_A = +25^{\circ}\text{C}$ 。基于最终特性指标, 设计保证规格为 $-40^{\circ}\text{C} \sim 125^{\circ}\text{C}$ 。)

符号	参数	工作条件	最小值	典型值	最大值	单位
----	----	------	-----	-----	-----	----

V_{CC}偏置部分

V _{CC}	VCC 稳压器输出电压	V _{HV} = 100 V _{DC}	14.0	15.5	17.0	V
V _{CCST+}	UVLO 正向阈值	V _{CC} 增加	12	13	14	V
V _{CCST-}	UVLO 负向阈值	V _{CC} 降低	7	8	9	V
V _{CCHY}	UVLO 滞环		4	5	6	V
I _{HV}	高压引脚电流	V _{HV} = 100 V _{DC} , C _L = 150 pF, RT = Open	-	0.85	1.10	mA
I _{ST}	启动电流		-	120	150	μA

开关部分

f _{OSC}	操作频率	R _T = 5.95 kΩ	200	250	300	kHz
		R _T = 87 kΩ	16	20	24	kHz
		R _T Open	40.5	45.0	49.5	kHz
t _{MIN}	最短导通时间		-	400	-	ns
D _{MAX}	最大占空比		-	50	-	%
t _{LEB}	前沿消隐时间 (注意 3)		-	350	-	ns
V _{RT}	RT引脚基准电压		-	1.5	-	V

软启动部分

t _{ss}	软启动时间 (注意 3)	直流电模式	48	60	72	ms
		交流电模式	-	7	-	周期

基准部分

V _{CS1}	CS引脚内部基准电压	直流电模式	0.354	0.365	0.376	V
V _{CS2}		交流电模式 (注意 3)	0.485	0.500	0.515	

保护部分

OVP _{VCC}	VCC 引脚过压保护		17.7	18.7	19.7	V
V _{AOCP}	CS引脚异常过流保护电位 (注意 3)		-	2.5	-	V
t _{AOCP}	异常检测时间 (注意 3)		-	70	-	ns
t _{TSDH}	热关断阈值 (注意 3)		140	150	-	°C
t _{TSDHY}	热关断阈值滞环 (注意 3)		-	50	-	°C

调光部分

V _{ADIM(ST+)}	模拟调光正向阈值 (注意 3)		3.15	3.50	3.85	V
V _{ADIM(ST-)}	模拟调光负向阈值 (注意 3)		-	0.50	0.75	V
I _{AD}	ADIM 引脚内部电流源		9	12	15	μA

Product parametric performance is indicated in the Electrical Characteristics for the listed test conditions, unless otherwise noted. Product performance may not be indicated by the Electrical Characteristics if operated under different conditions.

(参考译文)

除非另有说明, “电气特性” 表格中列出的是所列测试条件下的产品性能参数。如果在不同条件下运行, 产品性能可能与 “电气特性” 表格中所列性能参数不一致。

3. 该参数由设计保证; 未经 100% 产品测试。

功能说明

FL7701 是一种基本的 PWM 控制器，可用于连续传导模式 (CCM) 的降压转换器拓扑，采用数字控制算法，具有智能 PFC 功能。FL7701 具有一个采用高压开关器件的内部自偏压电路。该 IC 不像典型反激控制集成电路或 PSR 产品系列需要辅助电源连接至 VCC 引脚。

当在 HV 引脚上的输入电压在 25 V 至 500 V 范围内时，FL7701 在 VCC 引脚保持 15.5 V 的直流电压以维持稳定运行。FL7701 提供 UVLO 模块功能，当 VCC 电压上升至高于 V_{CCST+} 时，内部 UVLO 模块获得释放，开始运行。否则，当 VCC 降低至 V_{CCST-} 时，IC 停止运行。通常来说，即使输入电压在严重噪声干扰或不稳定的情况下运行，滞环功能也可以保证稳定运行。

FL7701 具有一个智能的内部数字模块，用于确定输入情况：交流或直流。如果应用 50 Hz 或 60 Hz 的交流电源到集成电路上，该 IC 能够自动改变内部参考信号，使此信号类似于输入信号，可以带来高输入功率因数。但是，如果将直流电源连接至 IC，其内部参考立即变为直流信号。

软启动功能

FL7701 具有内部软启动功能，以降低启动时的浪涌电流。当 IC 依照内部时序开始工作时，内部基准会以预设的固定时间缓慢增加。在这个瞬态时期后，内部基准会到达一个稳定水平。此时，IC 不断试图从 VCC 引脚中获取相位信息。如果 IC 成功获取相位信息，它会自动在七个周期的过渡时间中产生的相似波形的参考电压。如果没能获取，IC 生成直流基准水平。

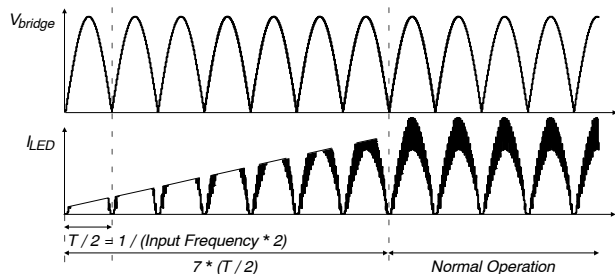


图 4. 交流输入模式中的软启动功能

内部 PFC 功能：如何实现高功率因数

FL7701 具有一个简单且智能的内部 PFC 功能，无需额外检测引脚来检测输入相位信息，或稳定电源电压的电解电容。要实现高功率因数，FL7701 在桥式二极管后不采用整流电容。这是至关重要的，因为 IC 采用检测 VCC 引脚上的信号波动。基本上来说，为 IC

供电的 VCC 引脚具有和经桥式整流后的整流电压一样的电压纹波，电平值根据 VCC 电容值不同而改变。利用 VCC 引脚上的这种电压波动，IC 可以检测时间参考值，产生内部零电流检测信号。

为获得跟随输入电压信号的精确可靠内部参考电压，FL7701 使用数字技术（西格玛/增量调制）产生新的内部信号 (DAC_OUT)，该信号与输入电压具有相同的相位，如图 5 所示。该信号进入最终比较器，与来自检测电阻的电流信号进行比较。

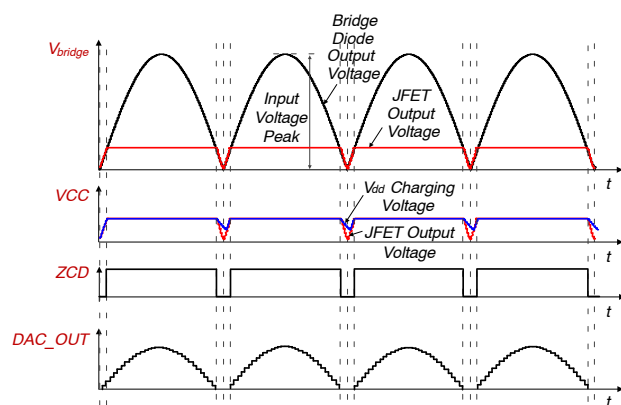


图 5. 内部功率因数校正功能

自偏压功能

自偏压功能使用高压器件，可以向集成电路供应足够的工作电流，确保在整个输入电压范围内 (80 V~308 V_{AC}) 具有近似的启动时间。然而，在高压条件下，自偏压功能存在一个缺点。高压器件通常用作恒流源，因此当高输入电压连接高压引脚时，内部高压器件会有功率损耗。这些功率损耗与输入电压成正比。为了降低功率损耗，一个可行的解决办法是在输入电压源和高压引脚间额外安置一个电阻，如图 6 所示。

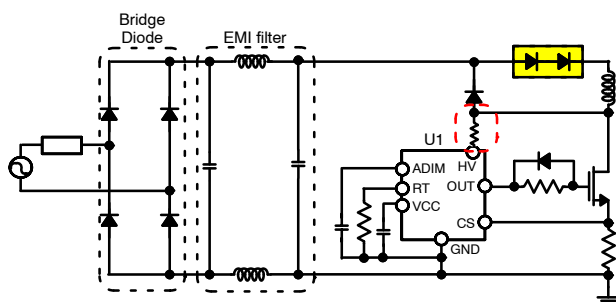


图 6. 高压应用

调光功能

FL7701 使用 ADIM 引脚来模拟或者使用电阻分压器来在 0 V 至 10 V 间进行调光。内部参考电压的峰值 (即图 5 DAC_OUT 信号), 会被 V_{ADIM} 水平而改变, 如图所示图 7, 根据不同的运行模式, 有不同的峰值水平。

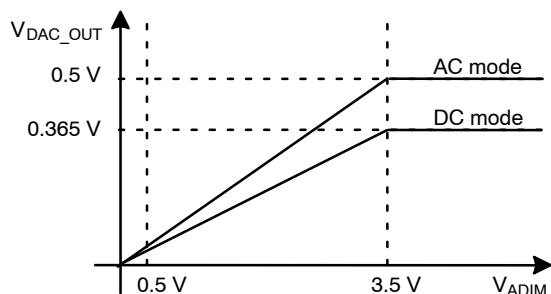


图 7. V_{ADIM} 与 $V_{DAC_OUT(peak)}$ 对比

电感设计

FL7701 的预设内部占空比范围小于 50%, 或者从时间角度来看大约 40 ns。该范围决定于输入电压和 LED 灯串中的灯数。

最低占空比计算为:

$$D_{min} = \frac{n \cdot V_f}{\eta \cdot V_{in(max)}} \quad (eq. 1)$$

其中:

- η 表示系统效率;
- $V_{IN(max)}$ 表示最大输入电压;
- V_f 表示 LED 正向压降;
- n 表示 LED 灯串中的灯数。

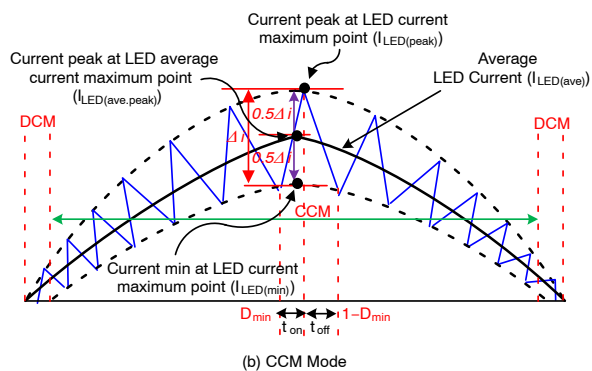
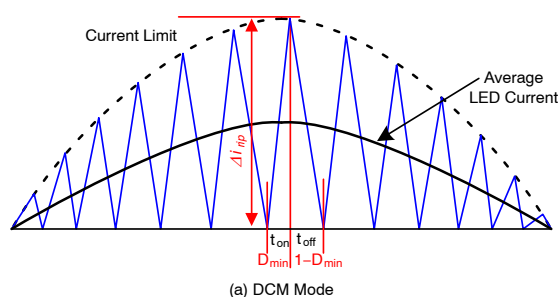


图 8. DCM 和 CCM 运行

在 DCM 模式下, 电感为:

$$L_m = \frac{n \cdot V_f \cdot (1 - D_{min})}{f_s \cdot \Delta i_{rip}} [H] \quad (eq. 2)$$

如果峰值电流固定在 350 mA_{pk}, 则峰值电流的公式为:

$$I_{LED(ave, peak)} = \Delta i_{con} + \frac{\Delta i_{rip}}{2} [A] \quad (eq. 3)$$

对于 FL7701, LED RMS 电流确定电感参数。为了能够获得 CCM 模式, 需要首先定义 LED RMS 电流:

$$I_{LED(rms)} = \frac{I_{LED(ave, peak)}}{\sqrt{2}} [A] \quad (eq. 4)$$

将方程式(2)替换为方程式(4), 可得电感量。

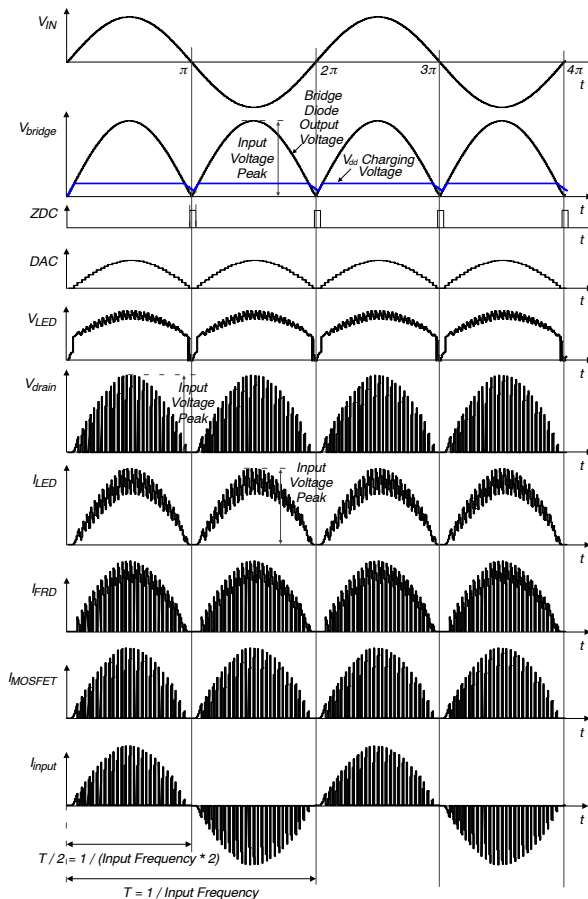


图 9. 典型性能特征

FL7701

应用电路实例

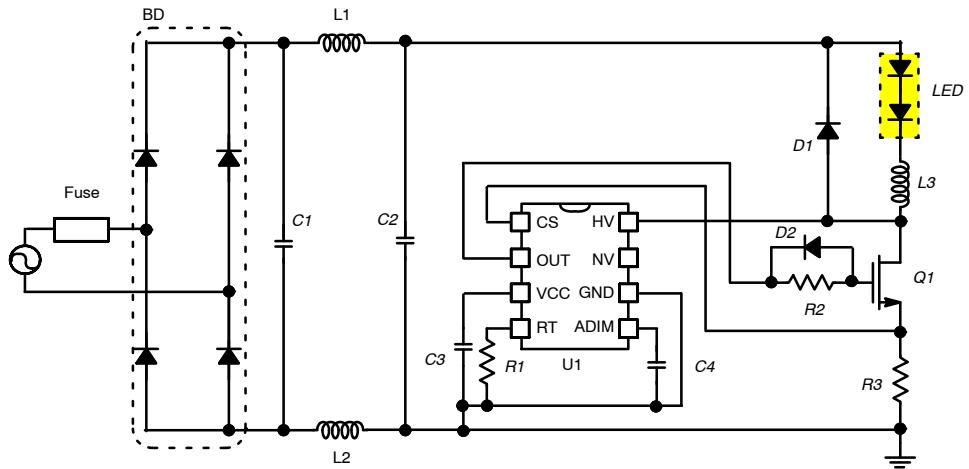


图 10. 无电解电容器的应用

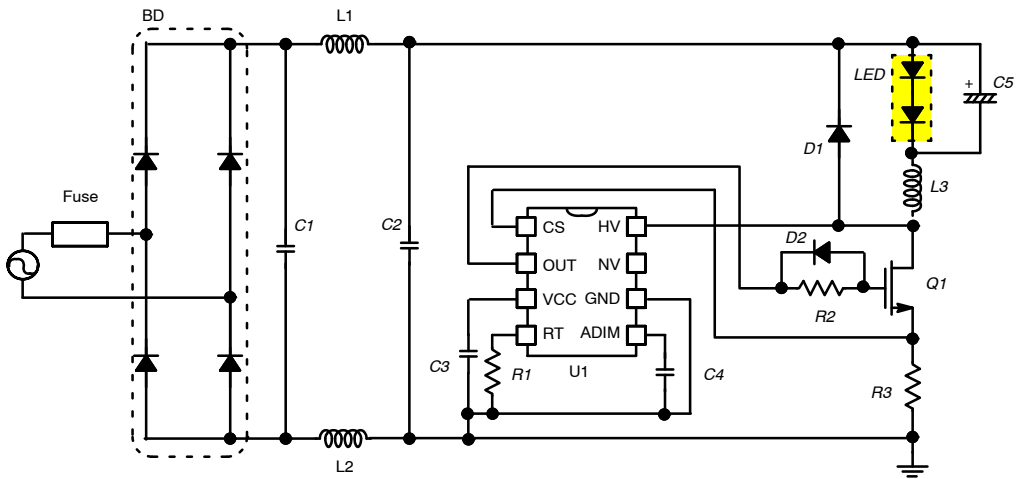


图 11. 有电解电容器的应用

典型特性

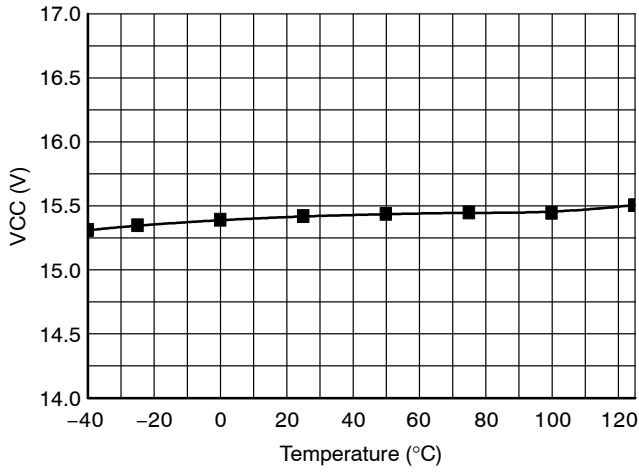


图 12. V_{CC} 与温度的关系

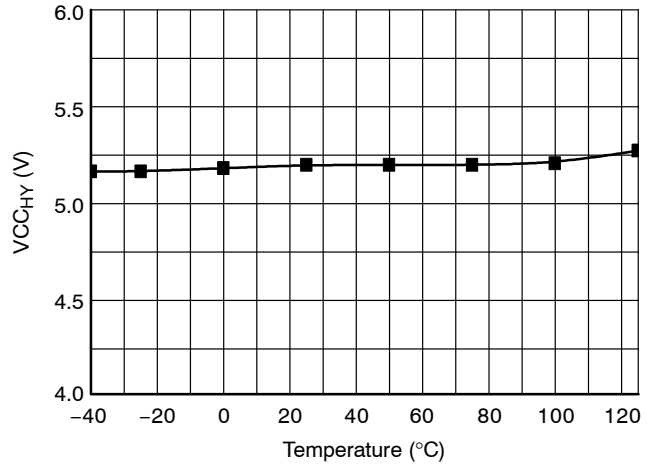


图 13. $V_{CC_{HY}}$ 与温度的关系

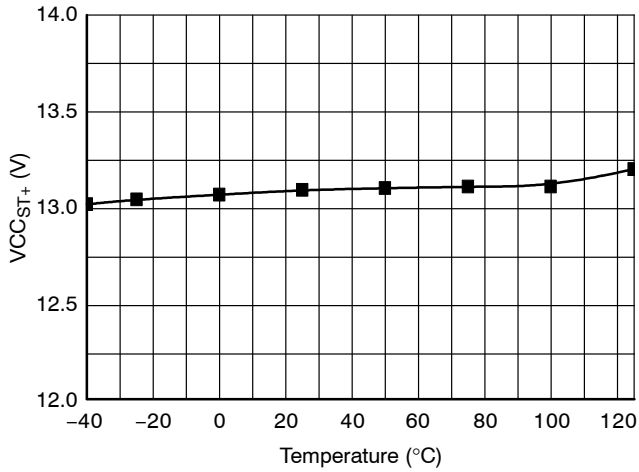


图 14. $V_{CC_{ST+}}$ 与温度的关系

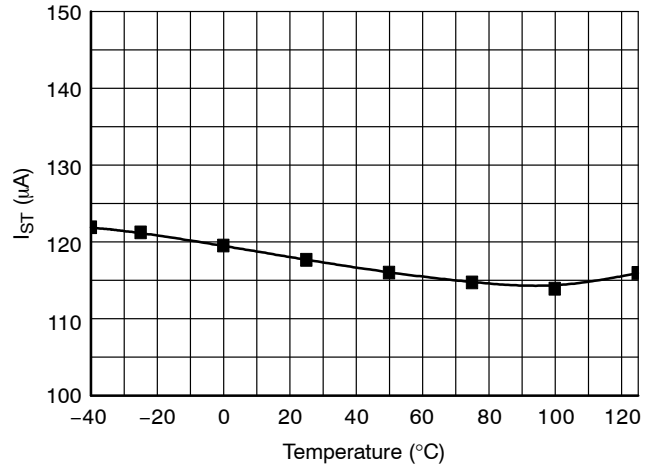


图 15. I_{ST} 与温度的关系

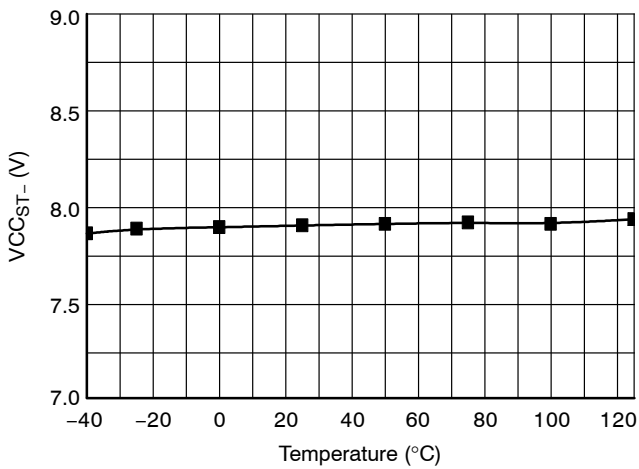


图 16. $V_{CC_{ST-}}$ 与温度的关系

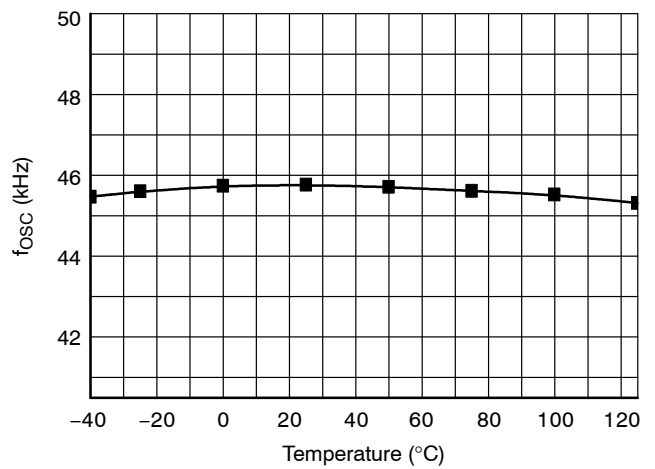


图 17. f_{osc} 与温度的关系 ($R_t = Open$)

FL7701

典型特性

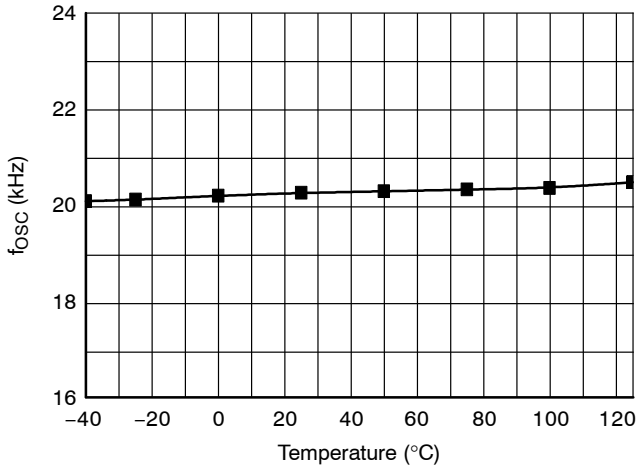


图 18. f_{OSC} 与温度的关系 ($R_t = 87 \text{ k}\Omega$)

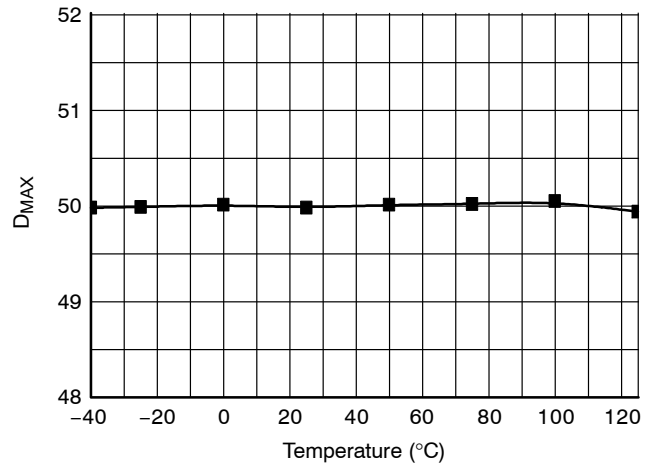


图 19. D_{MAX} 与温度的关系

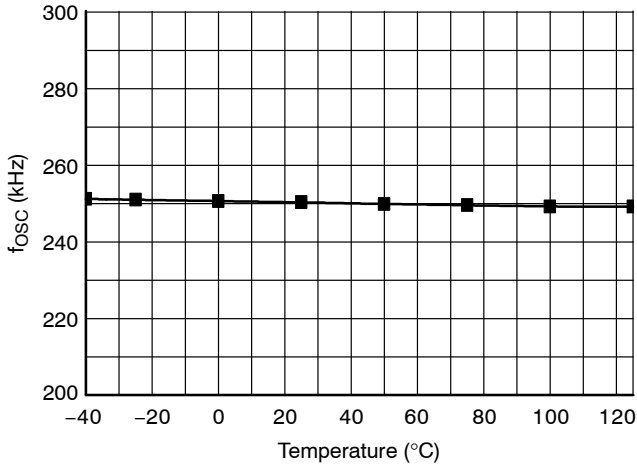


图 20. f_{OSC} 与温度的关系 ($R_t = 5.95 \text{ k}\Omega$)

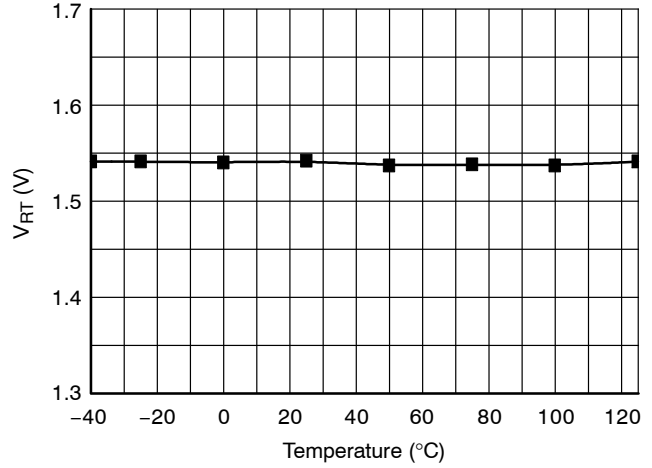


图 21. V_{RT} 与温度的关系

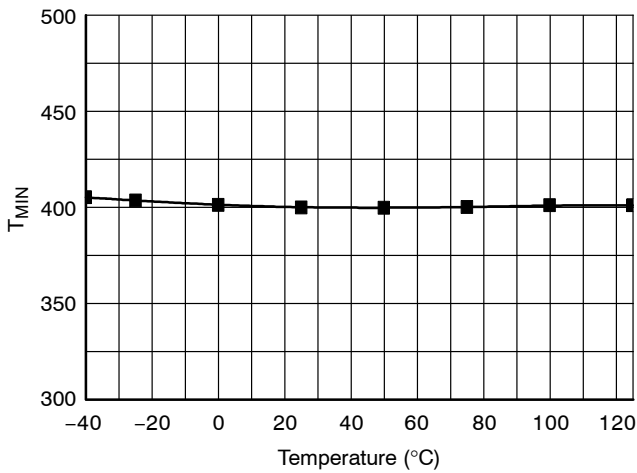


图 22. t_{MIN} 与温度的关系

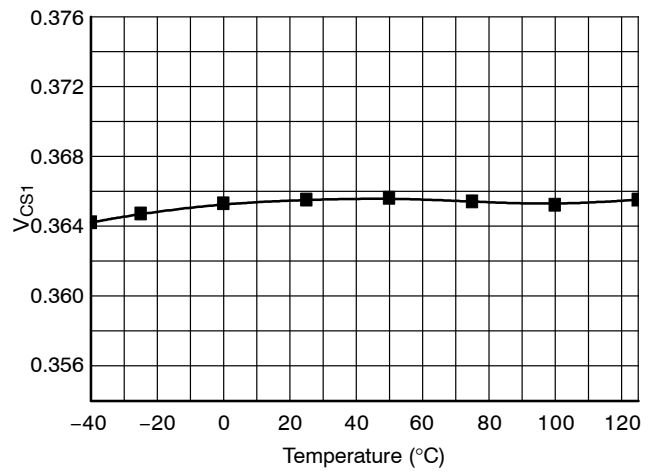


图 23. V_{CS1} 与温度的关系

FL7701

典型特性

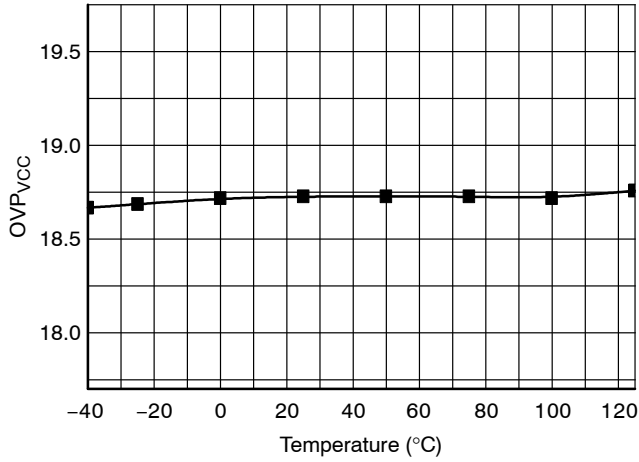


图 24. OVP_{VCC}与温度的关系

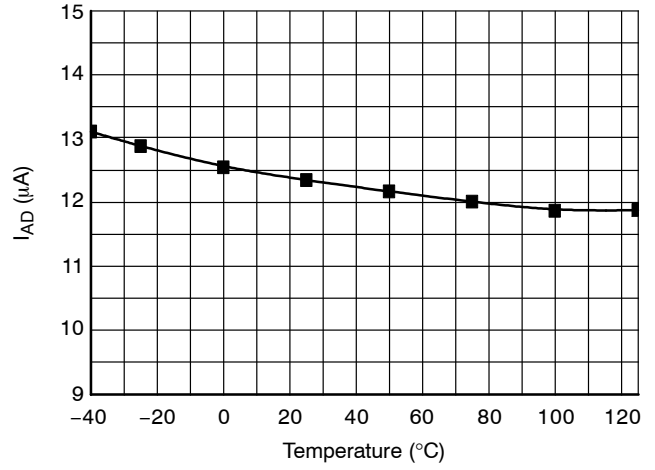


图 25. I_{AD}与温度的关系

订购信息

器件编号	工作温度范围	封装	包装方法†
FL7701MX	-40°C to +125°C	8-引脚, 小尺寸集成电路 (SOIC), JEDEC MS-012, .150-英寸窄体 (Pb-Free)	2500 Units / 卷带和卷盘

†For information on tape and reel specifications, including part orientation and tape sizes, please refer to our Tape and Reel Packaging Specifications Brochure, BRD8011/D.

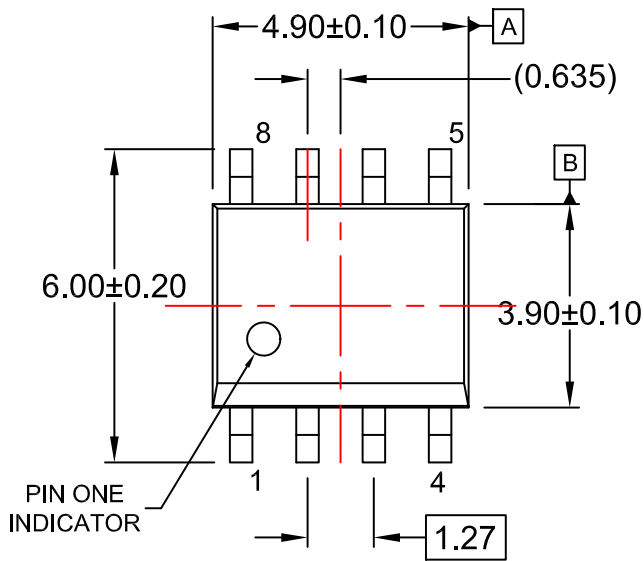
MECHANICAL CASE OUTLINE
PACKAGE DIMENSIONS

ON Semiconductor®

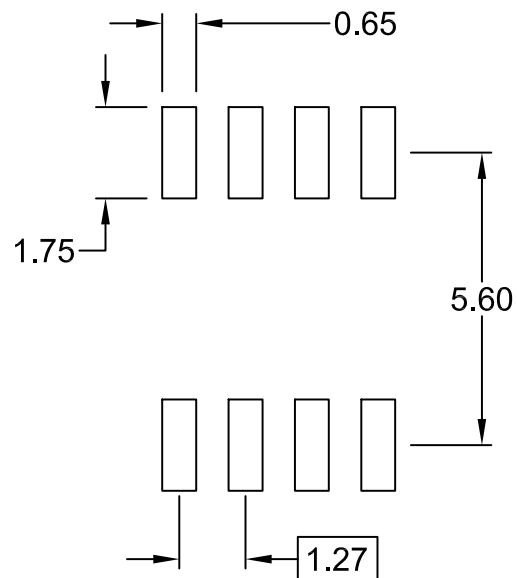


SOIC8
CASE 751EB
ISSUE A

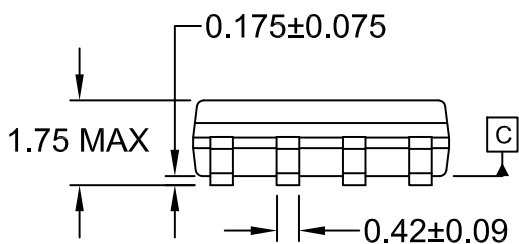
DATE 24 AUG 2017



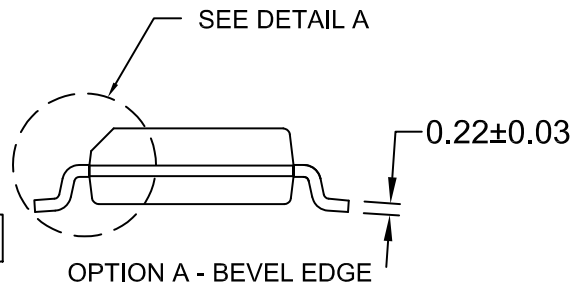
\varnothing 0.25 (M) C B A



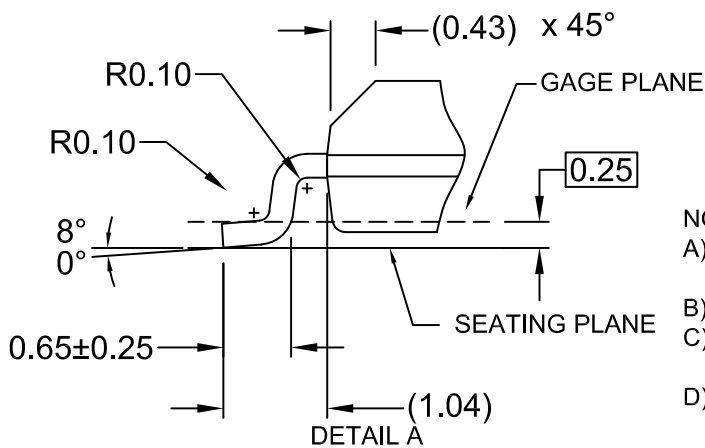
LAND PATTERN RECOMMENDATION



$\frac{1}{2}$ 0.10



OPTION B - NO BEVEL EDGE



SCALE: 2:1

NOTES:

- A) THIS PACKAGE CONFORMS TO JEDEC MS-012, VARIATION AA.
- B) ALL DIMENSIONS ARE IN MILLIMETERS.
- C) DIMENSIONS DO NOT INCLUDE MOLD FLASH OR BURRS.
- D) LANDPATTERN STANDARD: SOIC127P600X175-8M

DOCUMENT NUMBER:	98AON13735G	Electronic versions are uncontrolled except when accessed directly from the Document Repository. Printed versions are uncontrolled except when stamped "CONTROLLED COPY" in red.
DESCRIPTION:	SOIC8	PAGE 1 OF 1

ON Semiconductor and are trademarks of Semiconductor Components Industries, LLC dba ON Semiconductor or its subsidiaries in the United States and/or other countries. ON Semiconductor reserves the right to make changes without further notice to any products herein. ON Semiconductor makes no warranty, representation or guarantee regarding the suitability of its products for any particular purpose, nor does ON Semiconductor assume any liability arising out of the application or use of any product or circuit, and specifically disclaims any and all liability, including without limitation special, consequential or incidental damages. ON Semiconductor does not convey any license under its patent rights nor the rights of others.

onsemi, **Onsemi**, and other names, marks, and brands are registered and/or common law trademarks of Semiconductor Components Industries, LLC dba "**onsemi**" or its affiliates and/or subsidiaries in the United States and/or other countries. **onsemi** owns the rights to a number of patents, trademarks, copyrights, trade secrets, and other intellectual property. A listing of **onsemi**'s product/patent coverage may be accessed at www.onsemi.com/site/pdf/Patent-Marking.pdf. **onsemi** reserves the right to make changes at any time to any products or information herein, without notice. The information herein is provided "as-is" and **onsemi** makes no warranty, representation or guarantee regarding the accuracy of the information, product features, availability, functionality, or suitability of its products for any particular purpose, nor does **onsemi** assume any liability arising out of the application or use of any product or circuit, and specifically disclaims any and all liability, including without limitation special, consequential or incidental damages. Buyer is responsible for its products and applications using **onsemi** products, including compliance with all laws, regulations and safety requirements or standards, regardless of any support or applications information provided by **onsemi**. "Typical" parameters which may be provided in **onsemi** data sheets and/or specifications can and do vary in different applications and actual performance may vary over time. All operating parameters, including "Typicals" must be validated for each customer application by customer's technical experts. **onsemi** does not convey any license under any of its intellectual property rights nor the rights of others. **onsemi** products are not designed, intended, or authorized for use as a critical component in life support systems or any FDA Class 3 medical devices or medical devices with a same or similar classification in a foreign jurisdiction or any devices intended for implantation in the human body. Should Buyer purchase or use **onsemi** products for any such unintended or unauthorized application, Buyer shall indemnify and hold **onsemi** and its officers, employees, subsidiaries, affiliates, and distributors harmless against all claims, costs, damages, and expenses, and reasonable attorney fees arising out of, directly or indirectly, any claim of personal injury or death associated with such unintended or unauthorized use, even if such claim alleges that **onsemi** was negligent regarding the design or manufacture of the part. **onsemi** is an Equal Opportunity/Affirmative Action Employer. This literature is subject to all applicable copyright laws and is not for resale in any manner.

ADDITIONAL INFORMATION

TECHNICAL PUBLICATIONS:

Technical Library: www.onsemi.com/design/resources/technical-documentation
onsemi Website: www.onsemi.com

ONLINE SUPPORT: www.onsemi.com/support

For additional information, please contact your local Sales Representative at www.onsemi.com/support/sales

