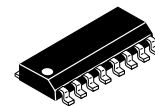


交错式双 BCM PFC 控制器

FAN9611



SOIC-16, 150 mils
CASE 751BG-01

说明

FAN9611 交错式双临界导通模式 (BCM)、功率因数校正 (PFC) 控制器可控制两个并联的、180° 异相的升压传动系统交错式功能可将控制技术的最大实际功率电平从大约 300 W 扩展至 800 W 以上与常用于更高功率的连续导通模式 (CCM) 技术不同, BCM 为升压二极管提供了固有的零电流开关, 从而可以在不降低效率的情况下使用较低廉的二极管此外, 输入和输出滤波器的体积更小了, 这是因为纹波电流的消除以及开关频率的有效增倍。

这些转换器变频工作, 频率是负载和瞬时输入/输出电压的函数此开关频率仅限于 16.5 kHz 和 525 kHz 之间脉宽调制解调器 (PWM) 可通过输入电压前馈来实现电压模式控制在为 PFC 应用提供配置时, 慢速的稳压环路会在一个线路周期中产生恒定导通时间操作此 PWM 方法结合升压转换器的 BCM 操作, 可提供自动功率因数校正。

控制器提供 10 V / 7.5 V 偏置 UVLO、输入欠压、过流、开路反馈、输出过压以及冗余闩锁过压保护此外, 转换器的输出功率不受输入 RMS 电压的限制在任何工作条件下都能保持功率级之间的同步。

特性

- Sync-Lock 交错式技术可在任何工作条件下实现 180° 异相同步
- 轻负载时的相位自动禁用
- 死区相位检测保护
- 灌电流为 2.0 A、源电流为 1.0 A 的高电流栅极驱动器
- 高功率因数、低总谐波失真
- 带 $(V_{IN})^2$ 前馈功能的电压模式控制
- 设有用户可编程软启动时间、可减少过冲的闭环软启动
- 可避免音频噪声的最低重启频率
- 最大开关频率箝位
- 带软恢复功能的欠压保护
- FB 引脚提供非闩锁 OVP 保护, OVP 引脚提供闩锁次级保护
- 开路反馈保护
- 针对每一相位的功率限制和电流保护
- 低启动电流: 80 μ A (典型值)
- 使用 DC 输入电压和 50 Hz 至 400 Hz AC 输入工作

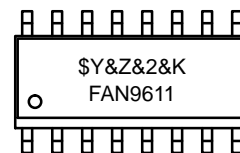
应用

- 100-1000 W AC-DC 电源
- 大屏幕 LCD 电视、PDP 电视、RP 电视电源
- 高效台式机和服务电源
- 网络和电信电源
- 微型太阳能逆变器

相关资源

- 评估板: [FEBFAN9611_S01U300A](#)

MARKING DIAGRAM



\$Y = Logo
&Z = Assembly Plant Code
&2 = 2-Digit Date Code
&K = 2-Digits Lot Run Traceability Code
FAN9611 = Device Code

订购信息

器件编号	封装	封装数量 / 包装方法†
FAN9611MX	16 引脚小尺寸集成电路 (SOIC) (Pb-Free)	2,500 / Tape & Reel

†For information on tape and reel specifications, including part orientation and tape sizes, please refer to our Tape and Reel Packaging Specifications Brochure, BRD8011/D.

1. 该器件已通过 JESD22A-111 波峰焊测试。

FAN9611

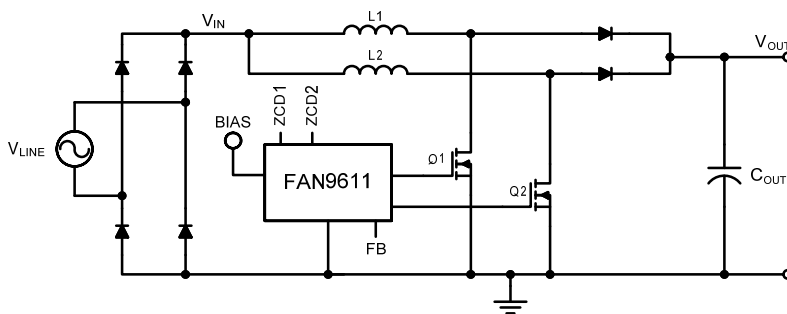


图 1. 简化应用框图

封装外形

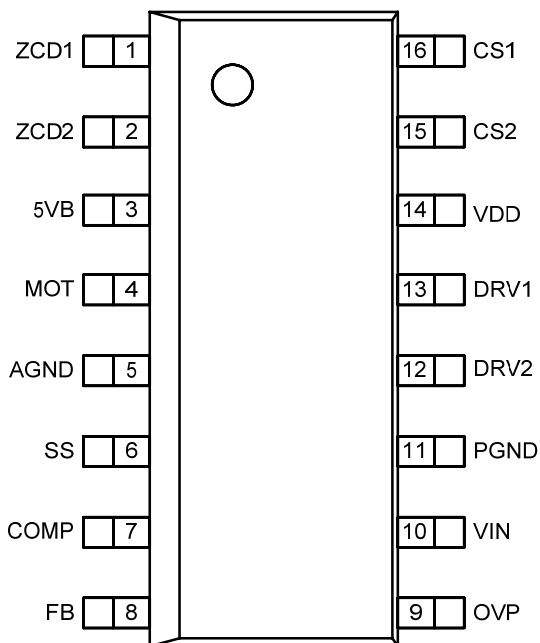


图 2. SOIC-16 (俯视图)

热阻表

封装	后缀	热阻	
		Θ_{JL} (注意 2)	Θ_{JA} (注意 3)
16 引脚 SOIC	M	35°C/W	50 - 120°C/W (注意 4)

2. Θ_{JL} 典型值指的是半导体结至引脚。

3. Θ_{JA} 典型值取决于 PCB 设计和工作条件，如通风值范围涵盖各种工作条件，利用自然对流散热，封装上未安装散热片。

4. 该典型范围为估计值；实际值取决于具体应用。

FAN9611

典型应用框图

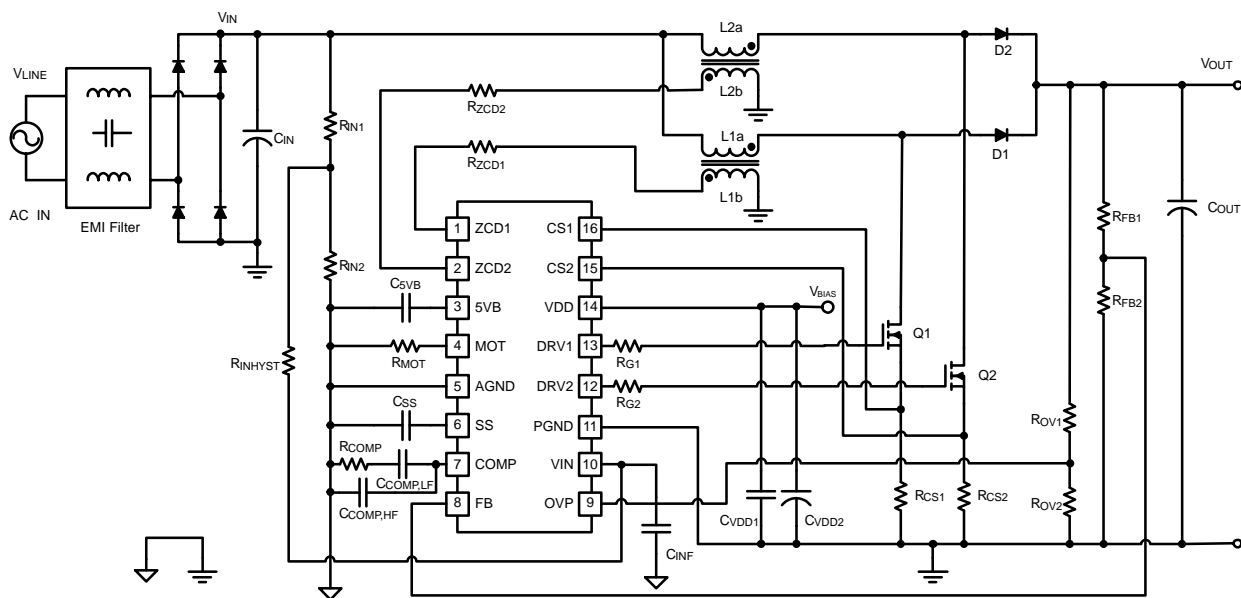


图 3. 典型应用图

框图

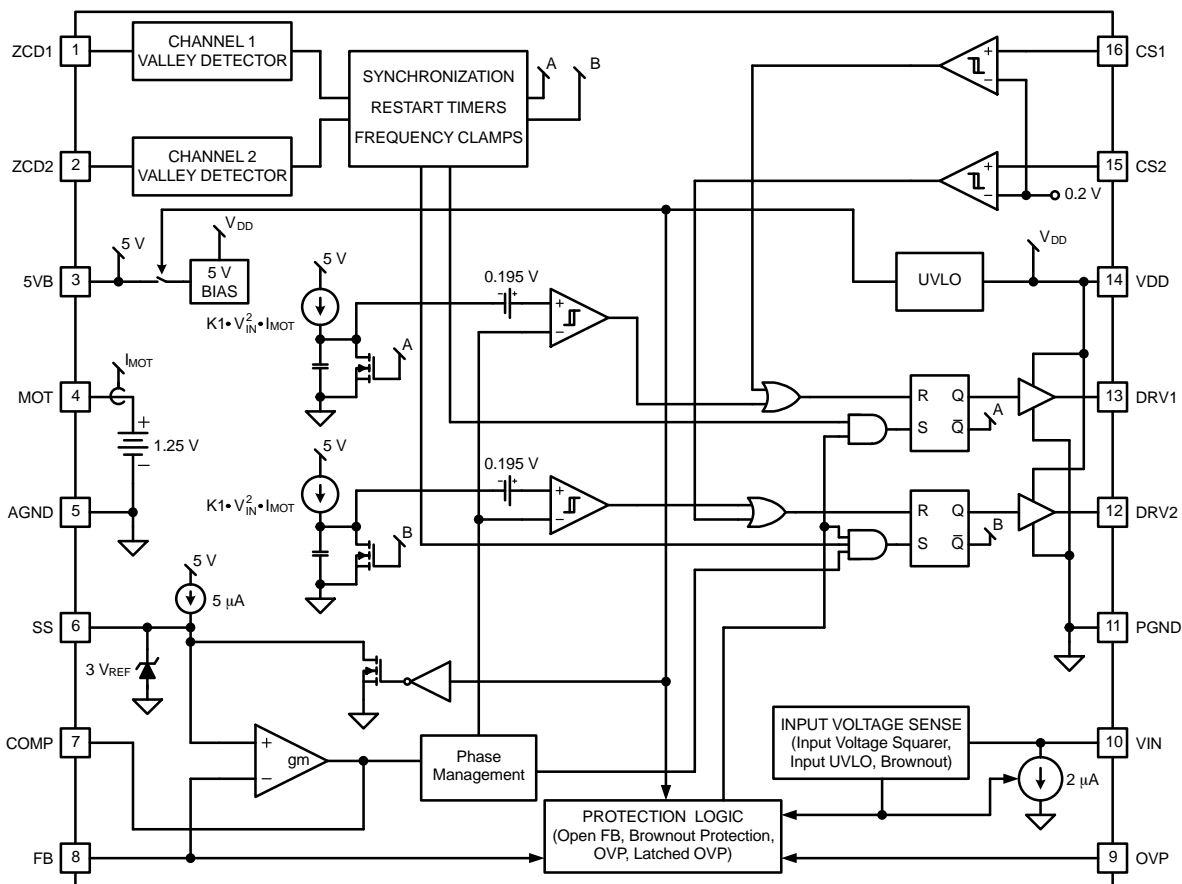


图 4. 框图

FAN9611

引脚布局

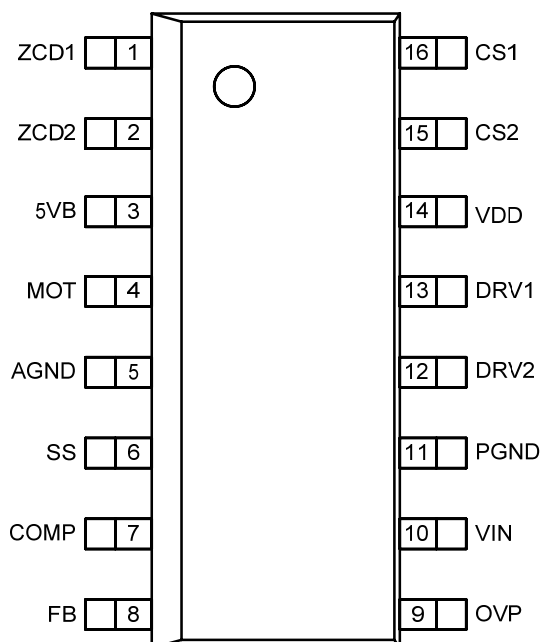


图 5. 引脚布局 (俯视图)

引脚定义

引脚号	名称	说明
1	ZCD1	相位 1 零电流检测器, 用于交错式升压功率级。
2	ZCD2	相位 2 零电流检测器, 用于交错式升压功率级。
3	5VB	5 V 偏压。内部电源的旁路引脚, 该电源为 IC 上的所有控制电路供电。
4	MOT	最大导通时间, 针对每个功率级单独调节。
5	AGND	模拟地。所有设置信号的参考电位。
6	SS	软启动电容。连接到误差放大器的同相输入端。
7	COMP	补偿网络, 连接到 g_m 误差放大器的输出端。
8	FB	反馈引脚, 用于感测转换器的输出电压; 误差放大器的反相输入。
9	OVP	输出电压监控, 用于提供独立次级门锁 OVP 保护。
10	VIN	输入电压监控, 用于提供欠压保护和输入电压前馈。
11	PGND	电源地连接。
12	DRV2	相位 2 栅极驱动输出, 用于交错式升压功率级。
13	DRV1	相位 1 栅极驱动输出, 用于交错式升压功率级。
14	VDD	外部偏置电源, 用于 IC。
15	CS2	相位 2 电流感测输入, 用于交错式升压功率级。
16	CS1	相位 1 电流感测输入, 用于交错式升压功率级。

FAN9611

绝对最大额定值

符号	参数	最小值	最大值	单位
V_{DD}	AGND 与 PGND 的电源电压	-0.3	20.0	V
V_{BIAS}	AGND 与 PGND 的 5VB 电压	-0.3	5.5	V
	输入引脚至 AGND 上的电压 (FB 引脚除外)	-0.3	$V_{BIAS} + 0.3$	V
	FB 引脚上的电压 (限流)	-0.3	$V_{DD} + 0.8$	V
	输出引脚至 PGND 上的电压 (DRV1、DRV2)	-0.3	$V_{DD} + 0.3$	V
I_{OH}, I_{OL}	栅极驱动峰值输出电流 (瞬态)	-	2.5	A
	栅极驱动输出电流 (DC)	-	0.05	A
T_L	引脚焊接温度, 10 秒	-	+260	°C
T_J	结温	-40	+150	°C
T_{STG}	存储温度	-65	+150	°C

Stresses exceeding those listed in the Maximum Ratings table may damage the device. If any of these limits are exceeded, device functionality should not be assumed, damage may occur and reliability may be affected.

(参考译文)

如果电压超过最大额定值表中列出的值范围, 器件可能会损坏。如果超过任何这些限值, 将无法保证器件功能, 可能会导致器件损坏, 影响可靠性。

推荐工作条件

符号	参数	最小值	典型值	最大值	单位
V_{DD}	电源电压范围	9	12	18	V
V_{INS}	信号输入电压	0	-	5	V
I_{SNK}	输出灌电流 (DRV1, DRV2)	1.5	2.0	-	A
I_{SRC}	输出源电流 (DRV1, DRV2)	0.8	1.0	-	A
$L_{MISMATCH}$	升压电感失配 (注 5)	-	±5%	±10%	
T_A	工作环境温度	-40	-	+125	°C

Functional operation above the stresses listed in the Recommended Operating Ranges is not implied. Extended exposure to stresses beyond the Recommended Operating Ranges limits may affect device reliability.

(参考译文)

高于推荐工作范围表格中所列电压时, 不保证能够正常运行。长时间在推荐工作范围表格中规定范围以外的电压下运行, 可能会影响器件的可靠性。

5. 虽然为了获得最佳均流和纹波电流消除性能, 建议的最大电感失配为 ±10%, 但并没有绝对最大限值若失配大于 ±10%, 则均流性能则会相应地成比例下降, 进而需要对电源设计得更具冗余但是, 依然可以保持精确的 180° 异相同步, 从而提供纹波电流消除功能, 虽然效率有所下降。

FAN9611

电气特性 (除非另有说明, $V_{DD} = 12\text{ V}$, $T_J = -40^\circ\text{C}$ 至 $+125^\circ\text{C}$ 流入器件的电流定义为正, 流出器件的电流则定义为负。)()

符号	参数	工作条件	最小值	典型值	最大值	单位
----	----	------	-----	-----	-----	----

电源

$I_{STARTUP}$	启动电源电流	$V_{DD} = V_{ON} - 0.2\text{ V}$	-	80	110	μA
I_{DD}	工作电流	输出未开关	-	3.7	5.2	mA
I_{DD_DYM}	动态工作电流 (注 6)	$f_{SW} = 50\text{ kHz}$; $C_{LOAD} = 2\text{ nF}$	-	4	6	mA
V_{ON}	UVLO 启动阈值	V_{DD} 增大	9.5	10.0	10.5	V
V_{OFF}	UVLO 停止阈值电压	V_{DD} 减小	7.0	7.5	8.0	V
V_{HYS}	UVLO 滞回	$V_{ON} - V_{OFF}$	-	2.5	-	V

偏置调节器 ($C_{5VB} = 0.1\ \mu\text{F}$)

V_{5VB}	5VB 输出电压	$T_A = 25^\circ\text{C}$; $I_{LOAD} = 1\text{ mA}$ 线路、负载和温度的总变化	-	5.0	-	V
I_{OUT_MAX}	最大输出电流		5.0	-	-	mA

误差放大器

V_{EA}	参考电压	$T_A = 25^\circ\text{C}$ 线路、负载和温度的总变化	2.95	3.00	3.05	V
I_{BIAS}	输入偏置电流	$V_{FB} = 1\text{ V}$ 至 3 V ; $ V_{SS} - V_{FB} \leq 0.1\text{ V}$	-0.2	-	0.2	μA
I_{OUT_SRC}	输出源电流	$V_{SS} = 3\text{ V}$; $V_{FB} = 2.9\text{ V}$	-13.7	-8	-4	μA
I_{OUT_SINK}	输出灌电流	$V_{SS} = 3\text{ V}$; $V_{FB} = 3.1\text{ V}$	4	8	12	μA
V_{OH}	输出高电平		4.5	4.7	V_{5VB}	V
V_{OL}	输出低电平	$I_{SINK} < 100\ \mu\text{A}$	0.0	0.1	0.2	V
g_M	跨导		50	78	115	μmho

PWM

V_{RAMP_OFST}	PWM 斜坡偏移值	$T_A = 25^\circ\text{C}$	120	195	270	mV
t_{ON_MIN}	最小导通时间	$V_{FB} > V_{SS}$	-	-	0	μs

最大导通时间

V_{MOT}	最大导通时间电压	$R = 125\text{ k}\Omega$	1.16	1.25	1.30	V
t_{ON_MAX}	最大导通时间	$R = 125\text{ k}\Omega$; $V_{VIN} = 2.5\text{ V}$; $V_{COMP} > 4.5\text{ V}$; $T_A = 25^\circ\text{C}$	3.4	5.0	6.6	μs

重启定时器 (每个通道)

f_{SW_MIN}	最小开关频率	$V_{FB} > V_{PWM_OFFSET}$	12.5	16.5	20.0	kHz
---------------	--------	----------------------------	------	------	------	--------------

频率箝位 (每个通道)

f_{SW_MAX}	最大开关频率 (注 6)		400	525	630	kHz
---------------	--------------	--	-----	-----	-----	--------------

电流感测

V_{CS}	CS 输入阈值电压限值		0.19	0.21	0.23	V
I_{CS}	CS 输入电流	$V_{CSX} = 0\text{ V}$ 至 1 V	-0.2	-	0.2	μA
t_{CS_DELAY}	CS 至输出延迟	CS 从 0 V 阶跃至 5 V	-	85	100	ns

零电流检测

V_{ZCD_IN}	输入电压阈值 (注 6)	V_{ZCD} 下降	-0.1	0	0.1	V
V_{ZCD_H}	输入高电平箝位电压	$I_{ZCD} = 0.5\text{ mA}$	0.8	1.0	1.2	V
V_{ZCD_L}	输入低电平箝位电压	$I_{ZCD} = -0.5\text{ mA}$	-0.7	-0.5	-0.3	V
I_{ZCD_SRC}	源电流能力 (注 6)		-	-	1	mA
I_{ZCD_SNK}	灌电流能力 (注 6)		-	-	10	mA
t_{ZCD_DLY}	导通延迟 (注 6)	ZCDx to OUTx	-	180	-	ns

FAN9611

电气特性 (除非另有说明, $V_{DD} = 12\text{ V}$, $T_J = -40^\circ\text{C}$ 至 $+125^\circ\text{C}$ 流入器件的电流定义为正, 流出器件的电流则定义为负。) (续)

符号	参数	工作条件	最小值	典型值	最大值	单位
输出						
I_{SINK}	OUTx 灌电流 (注 6)	$V_{\text{OUTx}} = V_{\text{DD}}/2$; $C_{\text{LOAD}} = 0.1\ \mu\text{F}$	-	2.0	-	A
I_{SOURCE}	OUTx 源电流 (注 6)	$V_{\text{OUTx}} = V_{\text{DD}}/2$; $C_{\text{LOAD}} = 0.1\ \mu\text{F}$	-	1.0	-	A
t_{RISE}	上升时间	$C_{\text{LOAD}} = 1\ \text{nF}$, 10% 至 90%	-	10	25	ns
t_{FALL}	下降时间	$C_{\text{LOAD}} = 1\ \text{nF}$, 90% 至 10%	-	5	20	ns
$V_{\text{O_UVLO}}$	UVLO 反向耐受电流	$V_{\text{DD}} = 5\ \text{V}$; $I_{\text{OUT}} = 100\ \mu\text{A}$	-	-	1	V
I_{RVS}	反向耐受电流 (注 6)		-	500	-	mA

软启动 ($C_{\text{SS}} = 0.1\ \mu\text{F}$)

$I_{\text{SS_MAX}}$	最大软启动电流	$V_{\text{COMP}} < 3.0\ \text{V}$	-7	-5	-3	μA
$I_{\text{SS_MIN}}$	最小软启动电流 (注 6)	$V_{\text{COMP}} > 4.5\ \text{V}$	-0.40	-0.25	-0.10	μA

输入欠压保护

$V_{\text{IN_BO}}$	输入欠压阈值		0.76	0.925	1.10	V
I_{VINSNK}	V_{IN} 灌电流	$V_{\text{VIN}} > 1.1\ \text{V}$	-0.2	-	0.2	μA
		$V_{\text{VIN}} < 0.8\ \text{V}$	1.4	2	2.5	μA

输入电压前馈范围

$V_{\text{FF_UL}}$	V_{IN} 前馈上限 (注 6)		3.1	3.7	4.3	V
$V_{\text{FF_RATIO}}$	$V_{\text{FF_UL}} / V_{\text{IN_BO}}$ (注 6)		3.6	4.0	4.3	

相位管理

$V_{\text{PH_DROP}}$	相降阈值	V_{COMP} 下降, 从 2 个相位切换到 1 个相位, $T_A = 25^\circ\text{C}$	0.66	0.73	0.80	V
$V_{\text{PH_ADD}}$	相位叠加阈值	V_{COMP} 上升, 从 1 个相位叠加到 2 个相位, $T_A = 25^\circ\text{C}$	0.86	0.93	1.00	V

使用 FB 引脚的过压保护 - 逐周期 (输入)

V_{OVPNL}	Non-Latching OVP Threshold (+8% above $V_{\text{OUT_NOMINAL}}$)	$T_A = 25^\circ\text{C}$ $\text{DRV1} = \text{DRV2} = 0\ \text{V}$	3.15	3.25	3.35	V
$V_{\text{OVPNL_HYS}}$	OVP 滞回	FB 下降	-	0.24	-	V

使用 OVP 引脚的过压保护 - 闩锁 (输入)

V_{OVPLCH}	闩锁 OVP 阈值 (+15%)	$\text{DRV1} = \text{DRV2} = 0\ \text{V}$	3.36	3.50	3.65	V
---------------------	------------------	---	------	------	------	---

Product parametric performance is indicated in the Electrical Characteristics for the listed test conditions, unless otherwise noted. Product performance may not be indicated by the Electrical Characteristics if operated under different conditions.

(参考译文)

除非另有说明, “电气特性” 表格中列出的是所列测试条件下的产品性能参数。如果在不同条件下运行, 产品性能可能与 “电气特性” 表格中所列性能参数不一致。

6. 未经生产测试。

工作原理

临界导通模式

升压转换器是 AC-DC 电源中用于功率因数校正的最常见拓扑这在一定程度上归因于升压电感可以提供连续输入电流波形，以及升压转换器的输入电压范围包含 0 V 这些基本特性使得更容易接近单位功率因数。

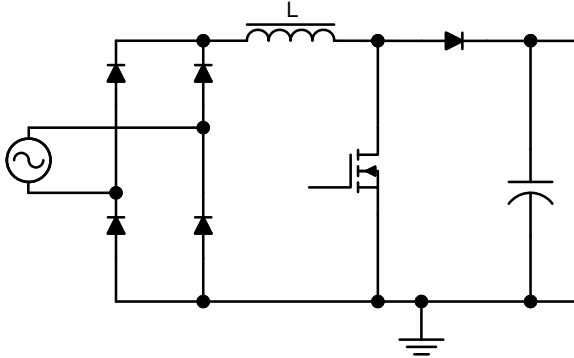


图 6. 基本 PFC 升压转换器

升压转换器可在连续导通模式 (CCM) 和临界导通模式 (BCM) 下工作这两个描述性名称指的是流经升压功率级储能电感的电流。

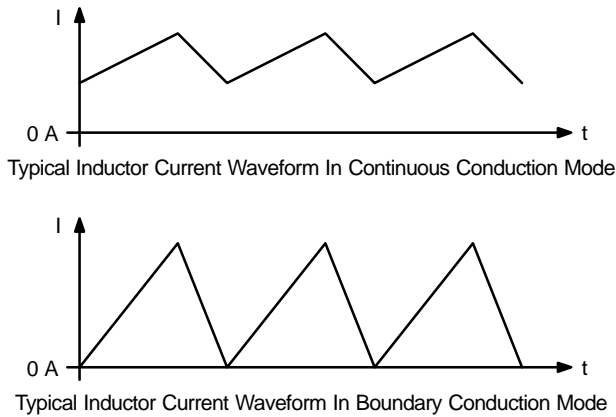


图 7. CCM 与 BCM 控制

如这些名称所示，连续导通模式 (CCM) 下的电流连续流经电感；而临界导通模式 (BCM) 下，新开关周期在电感电流回到零时开始。

CCM 和 BCM 的工作原理有很多本质差别，这两者对应的升压转换器设计也有诸多不同。

FAN9611 采用临界导通模式控制算法此工作模式的基本概念是，电感电流在每个开关周期中从零开始，如图 7 中下面的波形所示当升压转换器的功率晶体管导通时间固定时，峰值电感电流与输入电压成正比由于电流波形为三角波，每个开关周期内的电流平均值也与输入电压成正比在正弦输入电压波形的情况下，该转换器的输入电流会以极高的精度跟随输入电压波

形，吸取正弦输入电流该性能使得在 BCM 模式下工作的升压转换器成为功率因数校正的理想候选方案。

升压转换器的这种控制模式导致开关频率变化频率主要依赖于所选输出电压、输入电压瞬态值、升压电感值以及传输至负载侧的输出功率工作频率随输入电压而变化，而输入电压波形遵循正弦变化最低工作频率对应于升压转换器输入端的正弦波形峰值处随着转换器输出功率发生变化，甚至可以观察到更大的频率变化，而最大的输出功率导致最低的工作频率理论上，在空载条件下，升压转换器的工作频率接近无穷大实际使用中，最高开关频率存在一个自然限制这类限制因素中的一种是，升压电感和 MOSFET 寄生电容、二极管以及扼流圈绕组之间在每次开关周期中都会产生谐振。

BCM 升压转换器的另一个重要特性是升压电感的高纹波电流，该电流会在每个开关周期内从零上升到某一受控峰值相应地，功率开关会受到高峰值电流的应力此外，必须使用 EMI 滤波器对高纹波电流进行滤波，以便满足针对连接到电网的设备所要求满足的高频噪声规范这些影响通常会限制转换器的实际输出功率值。

交错式

FAN9611 控制 IC 配置为控制两个并联的升压转换器，这两个转换器均以临界导通模式运行在该配置中，两个并联转换器的输入和输出电压相等，并且每个转换器设计为处理总输出功率的一半左右。

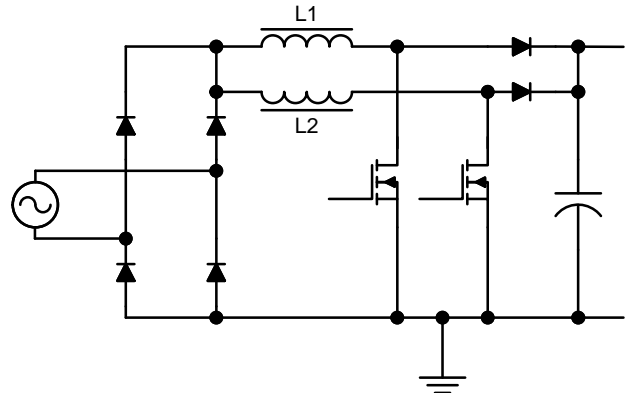


图 8. 交错式 PFC 升压运行

并行功率处理的代价是功率元件的数目增加，但具有极大的优势，那就是可将电流和热应力维持在控制范围之内，并且可以增加 BCM PFC 控制解决方案 (在其他情况下受到限制) 的功率处理能力此外，两个升压转换器的开关操作还能以 180 度异相方式工作控制并联转换器使其以 180 度异相方式工作称为“交错式”交错式功能可以显著减少电源输入端与输出端的纹波电流，从而有利影响输入 EMI 滤波器要求并降低电源输出电容的高频 RMS 电流。

交错运行两个 BCM 升压转换器存在一个明显的困难由于转换器的工作频率受功率级和控制元件容差的影响，两个转换器以不同的频率工作因此，必须格外谨慎，确保两个转换器工作时锁定为 180 度异相因而，同步是交错式临界导通模式 PFC 控制器的一项关键功能 FAN9611 采用称为 Sync-Lock 交错式技术的专有专用电路实现了该功能。

电压调节，电压模式控制

电源的输出电压由负反馈环路和脉宽调制器调节负反馈由误差放大器提供，该放大器将反相输入端的反馈信号与连接到放大器同相输入端的参考电压进行比较与其他 PFC 应用类似，误差放大器采用高 DC 增益进行补偿以获得精确的电压调节，但带宽极低，以便抑制转换器输出电容上的线路频率纹波线路频率纹波是转换器恒定输出功率的结果；实际上，输入功率是正弦电流和正弦电压的乘积，因此满足正弦平方函数关系必须消除反馈系统中的线路频率成分，以便在输入电流波形中保持较低的总谐波失真 (THD)。

脉宽调制器提供电压模式控制这种控制方法将构建斜坡信号与误差放大器的输出相比较，以便确定实现输出电压调节所需的转换器功率晶体管导通时间。

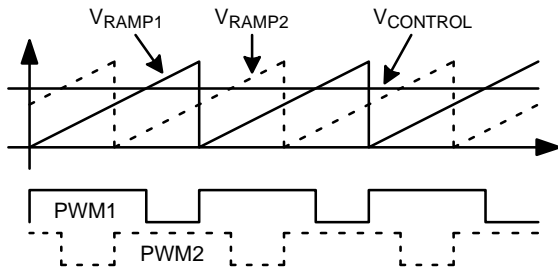


图 9. PWM 操作

FAN9611 中包含两个 PWM 部分，分别对应于两个并联的功率级为了能正常地进行交错式工作，采用了两个独立的 180 度异相斜坡，因此需要两个脉宽调制器为了确保两个转换器处理相同数量的功率，构建斜坡具有相同的斜率并使用误差放大器产生同一控制信号。

输入电压前馈

如前一节所述，基本电压模式控制在大部分情况下都能提供令人满意的调节性能该项技术的一个重要特性是，由于转换器的输入电压不断变化，因此需要误差放大器执行校正操作，以便将输出保持在所需电压若误差放大器如同在大多数 DC-DC 应用中一样具有适当的带宽，则输入电压发生变化时，可保持输出电压在一定范围内的调制。

另一方面，在功率因数校正应用中使用电压模式控制时，误差放大器的带宽及其快速响应输入电压变化的能力将受到很大的限制在这种情况下，当输入电压上升或下降时，可能会导致转换器输出端出现过大的过冲或下降。

为了克服 PFC 应用中电压模式 PWM 电路的这一缺陷，通常采用输入电压前馈从数学角度来看，PWM 斜坡与输入电压的平方成正比可以抑制输入电压变化对输出电压的影响，使得无需对误差放大器执行任何校正。

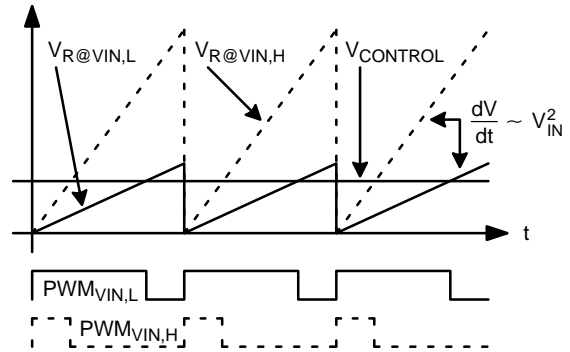


图 10. 输入电压前馈

当 PWM 斜坡与输入电压平方成正比时，系统还具有其他一些明显优势第一个好处是闭环电源的小信号增益与输入电压无关，它使补偿电压调节环路变得更为简单第二个好处是误差放大器的输出与转换器的输入功率成正比这一现象极为明显，将在第 [轻载工作 \(相位管理\)](#) 部分描述轻载工作情况时再次讨论。

开启 PWM 周期

临界导通模式的工作原理要求脉宽调制器能够以可变频率工作并在升压电感上的电流每次达到零时开始一个开关周期因此，BCM 控制器无法利用固定频率振荡器电路来控制工作频率作为替代，可以使用零电流检测器感测电感电流，并在升压电感上的电流达到零时接通功率开关该过程通过升压电感上的辅助绕组完成辅助绕组的电压波形可用于间接检测升压电感的零电感电流条件因此，应将其连接至零电流检测输入端，如图 11 所示。

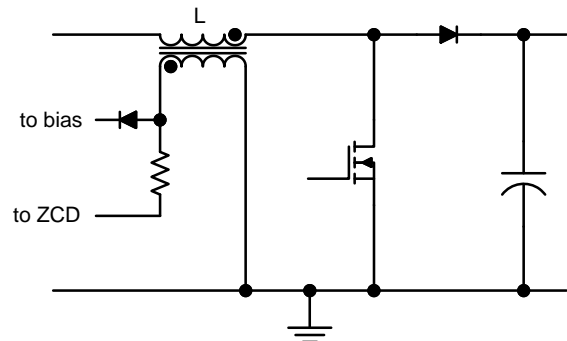


图 11. 简单的零电流检测法

当系统中不存在独立偏置电源时，辅助绕组还可用来生成 PFC 控制器所需的偏压。

在启动条件下以及在不常见的零电流检测丢失情况下，缺少振荡器将意味着转换器停止工作了。为了克服这些情况，部署了一个重启定时器，用以启动控制器并提供第一个导通命令，如图 12 所示。

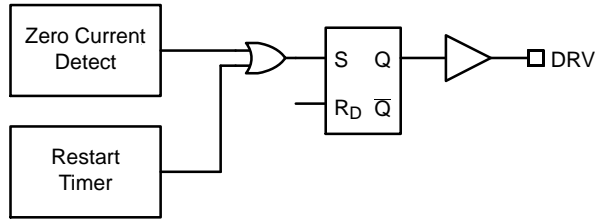


图 12. PWM 周期开始

终止导通间隔

终止临界导通模式控制器中升压晶体管的导通周期与任何其他脉宽调制器类似。在正常工作期间，当斜坡波形超过误差放大器提供的控制电压时，PWM 比较器关断功率晶体管。在 FAN9611 以及类似的电压模式 PWM 中，比较器电路其中一个输出端的斜坡形状为线性上升波形。

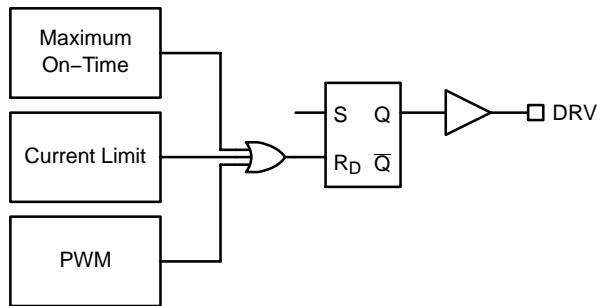


图 13. 导通间隔终止

除 PWM 比较器外，限流电路和限制升压晶体管最大导通时间的定时器电路也可以终止控制器的栅极驱动脉冲。这些功能为功率开关提供针对过量电流应力的保护。

保护功率元件

一般而言，功率转换器设计为具有足够的裕量，能够在所有工作条件下可靠运行。然而，在瞬态或某些故障情况下，可能出现难以预料的危险条件。因此，FAN9611 集成专用保护电路，以监控升压电感和功率晶体管中的独立峰值电流。此外，采用两种独立的机制感测升压输出电压，为功率晶体管、整流二极管和转换器的输出储能电容提供过压保护。

功率限制

FAN9611 的架构和工作原理还具有内在输入功率限制能力。

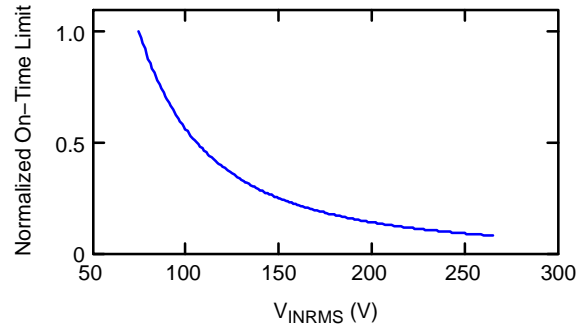


图 14. 导通时间与 $V_{IN,RMS}$ 的关系

当 PWM 斜坡的斜率与输入 RMS 电压的平方成正比时，升压功率开关的最大导通时间与 $V_{IN,RMS}$ 的平方成反比，如图 14 所示。在临界导通模式下，升压晶体管的峰值电流与其导通时间成正比。因此，根据显示的曲线控制栅极驱动信号的最大脉冲宽度是实现升压 PFC 输入电压独立功率限制的有效方法。

轻载工作 (相位管理)

决定临界导通模式转换器工作频率的参数之一是输出功率。随着负载降低，脉宽调制器输出更低的峰值电流，以便将输出电压保持在所需的设定点。较低的峰值电流意味着功率晶体管具有较短的导通时间，并且在任意给定的输入电压下，电感电流斜降回零的时间间隔也更短。因此，在轻载条件下，转换器的工作频率有所升高。

随着工作频率以及相应开关损耗的增加，导通损耗在同一时间内下降。因此，在轻载条件下，转换器的功率损耗以开关损耗为主。这种现象在 BCM 转换器中表现得尤为明显。

为了提高轻载效率，当输出功率降至最大功率限值的 13% 左右以下时，FAN9611 自动禁用两个交错式升压转换器之一。通过管理轻载条件下使用的相位数量，FAN9611 可在更宽的电源负载范围内保持高效率。

一旦输出功率超过转换器最大功率限值的 18% 左右，便自动恢复两个升压转换器的正常交错式工作状态。

通过调节最大导通时间 (使用 R_{MOT})，可以上调相位管理阈值，详见本数据手册的“[调节相位管理阈值](#)”部分。

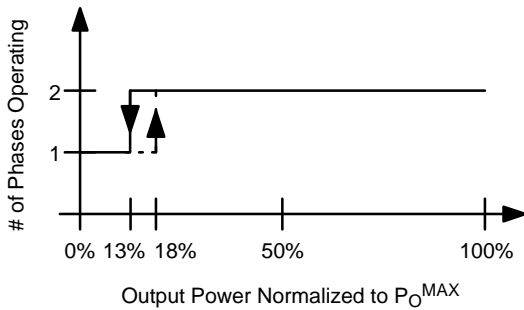


图 15. 自动相位控制工作

带软恢复功能的欠压保护

PFC IC 通常会提供额外的输入欠压保护功能，防止转换器在用户定义的最小输入电压以下工作。为了使用该功能，需要监控转换器的输入电压。当电压降至欠压保护阈值以下时，转换器停止工作。升压转换器的输出电压下降，直到负载停止从输出电容吸取电流，或者直到输入电压返回其标称范围且工作恢复为止。

随着输出下降，反馈引脚上的电压也会根据反馈分压比成比例下降。为了在欠压条件之后实现软恢复，通过反馈网络拉低软启动电容——该电容还用作误差放大器的参考电压。这样便可有效地预调节误差放大器，在转换器欠压恢复期间提供类似软启动的闭环行为。当输入电压上升至欠压保护阈值以上时，转换器恢复正常工作。在软启动电容上的电压缓慢升高后，输出电压上升，回到标称调节水平。

软启动转换器

在启动期间，升压转换器将其输出电容充电至输入电压波形的峰值最终电压电平（正常工作输出调节至该电平）。将在转换器开始开关动作后达到 PWM 控制器通过两种从根本上不同的方法来控制开关电源的启动特性。这两种方法都使用某些类型的软启动机制，可在达到所需的输出电压电平后减少转换器输出的潜在过冲。

第一种方法称为开环软启动，依靠在启动时逐步提升转换器的电流或功率限值。这种情况下，电压误差放大器通常会饱和，发出最大电流命令，直到输出电压到达其最终值。此时，误差放大器输入端之间的电压改变极性，放大器缓慢退出饱和。误差放大器恢复期间以及开始控制输出电压之前，转换器以全功率工作。因此，在采用开环软启动方案的转换器中，不可避免地会产生输出电压过冲。

在功率因数校正应用中，这种方法尤其危险，因为误差放大器的带宽通常限制为极低的穿越频率。放大器的缓慢响应会导致输出端产生可观的过冲。

FAN9611 采用闭环软启动方案，误差放大器的参考电压缓慢上升至最终值。若适当考虑转换器的电流和功率限制，则转换器的输出电压会跟随参考电压。这确保误差放大器在软启动期间保持调节状态，从而消除输出电压过冲。

检测零电感电流 (ZCD1、ZCD2)

每个 ZCD 引脚均内部箝位至 0 V (GND) 附近引脚上的电容不足以对 ZCD 触发造成任何延迟内部感测电路是真实微分器, 可捕获漏极波形的谷底升压电感辅助绕组与 ZCD 引脚之间的电阻仅用于限流零电流检测期间的最大源电流必须限制为 0.5 mA 若源电流大于 0.5 mA, 则内部检测电路饱和, ZCD 电路在达到实际 ZCD 谷底阈值前就过早地被触发该引脚的源电流与灌电流能力分别为大约 1 mA 和 10 mA 更强的灌电流能力提供足够的裕量, 满足整流二极管导通期间的更高灌电流要求。

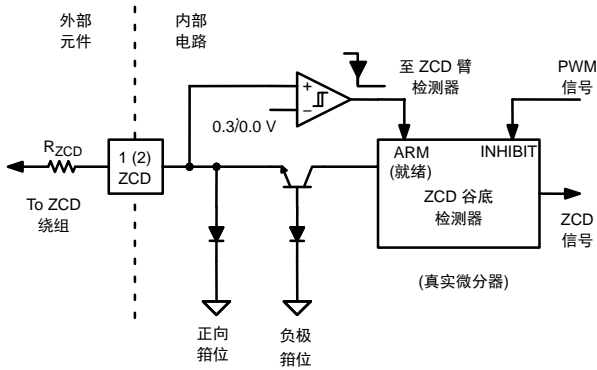


图 16. 零电流检测电路

R_{ZCD} 电阻值可通过下式估算:

$$R_{ZCD} = \frac{1}{0.5 \text{ mA}} \cdot \frac{V_O}{2} \cdot \frac{N_{AUX}}{N_{BOOST}} \quad (\text{eq. 1})$$

5 V 偏置电轨 (5VB)

这是内部 5 V 偏压电轨的旁路电容引脚, 为控制电路供电建议的电容值为 220 nF 应在尽可能靠近此引脚的地方至少放置一个 100 nF 优质高频陶瓷电容。

5 V 电轨是开关电轨当 FAN9611 欠压锁定时, 该电轨保持低电平有效。一旦 VDD 引脚电压超过 UVLO 导通阈值, 则 5 V 电轨导通并具有陡峭的边沿, 用来表示芯片正在运行中该行为可用于控制浪涌限流电路。

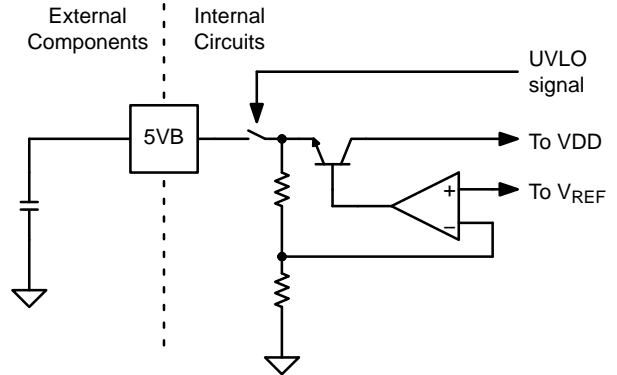


图 17. 5 V 偏压

最大导通时间控制 (MOT)

(升压 MOSFET 的) 最大导通时间 (MOT) 由连接到模拟地 (AGND) 的电阻设置 FAN9611 采用输入电压前馈最大导通时间是 RMS 输入电压的函数工作期间, MOT 引脚上的电压为 1.25 V (恒定 DC 电压) 功率 MOSFET 的最大导通时间可通过下式估算:

$$t_{ON,MAX} = R_{MOT} \cdot 120 \cdot 10^{-12} \cdot \frac{2.4}{1.25} \cdot \frac{1}{V_{INSNS,PK}^2} \quad (\text{eq. 2})$$

其中, $V_{INSNS,PK}$ 是 AC 输入电压峰值, 在 VIN 引脚上测得 (必须对其分压, 参见 VIN 引脚描述)。

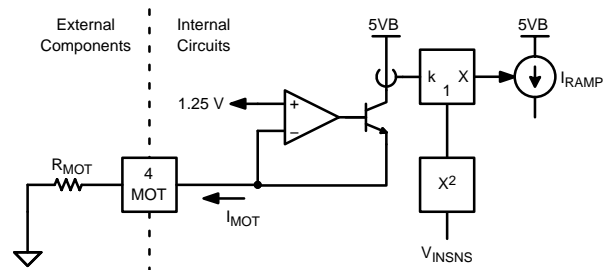


图 18. 最大导通时间控制 (MOT)

模拟地 (AGND) 和电源地 (PGND)

模拟地连接 (AGND) 是所有控制逻辑的 GND，由 5 V 电轨偏压后得到 AGND 和 PGND 通过两个反平行二极管内部相连，以限制高电流栅极驱动电路开关动作期间因接线电感产生的电位差建议采用 PCB (IC 正下方) 上较短且阻抗较小的走线将 AGND 和 PGND 相连。

PGND 是高电流栅极驱动电路的参考电位 (0 V) VDD 引脚与 PGND 引脚之间应连接两个旁路电容其中一个电容是 VDD 储能电容，该电容在启动期间提供偏置电源，直到自举电源开启另一个电容应当为优质陶瓷旁路电容，并应尽可能靠近 PGND 和 VDD 引脚，以便滤除栅极驱动电路的高峰值电流陶瓷旁路电容值是功率 MOSFET 栅极电荷要求的函数，其保证正常工作的建议值范围为 1 μ F 至 4.7 μ F。

软启动 (SS)

软启动通过 SS 引脚与 AGND 引脚之间的一个电容来设置这是跨导 (gm) 误差放大器的同相输入端。

启动时，软启动电容快速预充电至低于反馈引脚 (FB) 上电压 0.5 V 左右，从而最大程度地缩短启动延迟随后，由一个 5 μ A 电流源负责缓慢对软启动电容进行充电，使误差放大器的参考电压斜升通过缓慢斜升参考电压，电压调节环路能够保持闭环状态，从而有效控制启动期间的输出电压 SS 电容充电期间，误差放大器的输出被监视若误差电压 (COMP) 超过 3.5 V，则表示电压环路接近饱和状态，5 μ A 软启动电流下降因此，软启动自动扩展，以降低输出电容所需的充电电流，从而减少启动期间的输出功率该集成机制可防止电压环路饱和和软启动电容的充电电流可从初始的 5 μ A 下降到最低 0.5 μ A。

除了调节进入 SS 电容的软启动电流外，SS 引脚还被箝位至高于 FB 引脚上电压 0.2 V 这有助于防止 SS 电容偏离 FB 引脚电压过远并不进入闭环软启动输入源波形过零时，输入功率接近零，输出电压不可上升因此，FB 电压保持平坦甚至衰减，而 SS 电压持续上升若要保持闭环软启动，便会有问题通过将 SS 电压箝位至 FB 引脚，可以缓解这个问题。

此外，在欠压条件下，转换器的输出电压可能下降，这会反映在 FB 引脚上当 FB 电压低于 SS 引脚电压 0.5 V 时，它便开始对软启动电容放电软启动电容保持在高于 FB 电压 0.5 V 欠压条件消失后，随着误差放大器同相输入端的软启动电容电压缓慢斜升，转换器平稳返回正常工作状态。

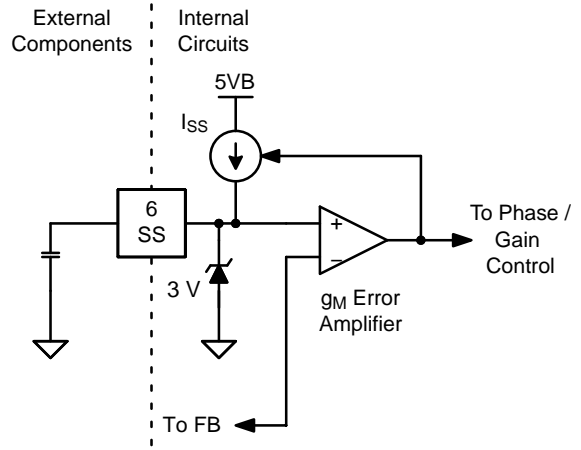


图 19. 软启动设置

误差放大器补偿 (COMP)

COMP 引脚是误差放大器的输出端电压环路由此引脚至 AGND 的 RS 和 CS 组合补偿误差放大器的控制范围为 0.195 V 至 4.3 V 当 COMP 电压低于大约 0.195 V 时，PWM 电路跳脉冲超过 4.3 V 时，最大导通时间限制终止升压开关的导通状态。

由于存在输入电压前馈，误差放大器的输出与转换器的输入功率成正比，而与输入电压无关此外，同样由于存在输入电压前馈，转换器的最大功率能力和环路增益都与输入电压无关控制器的相位管理电路监控误差放大器输出，并在 COMP 电压降至 0.73 V 以下时切换到单相操作，而在误差电压超过 0.93 V 时返回双相操作这些阈值对应于最大功率能力设计值的 13% 和 18%。

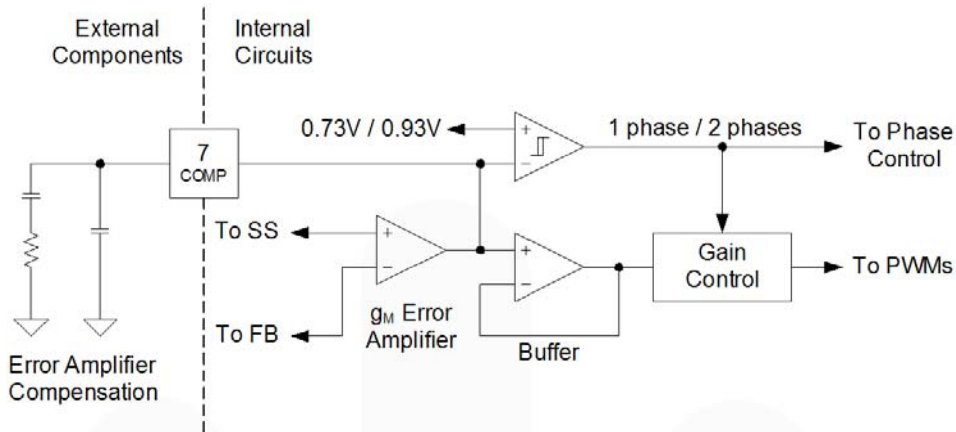


图 20. 误差放大器补偿电路

输出电压反馈 (FB)

反馈引脚接收分压后的转换器输出电压调节状态下，FB 引脚应当为 3 V，用作误差放大器同相输入的参考。由于 g_m 类型误差放大器，FB 引脚电压始终与输出电压成正比，并且可用于提供过压保护。非闩锁过压检测电路监控 FB 引脚，防止在 FB 电压超过 3.25 V 时开启升压 MOSFET。当 FB 电压返回其标称电平 3 V 时，工作自动恢复。

开路反馈检测电路也连接到 FB 引脚施加电源后，由于升压转换器的输出充电至输入 AC 电压峰值，该检测电路监控该电压的存在情况。若 FB 引脚低于 0.5 V，即表示缺少反馈分压（或数值错误导致危险的高调节电压），则 FAN9611 不发送栅极驱动信号至升压晶体管。

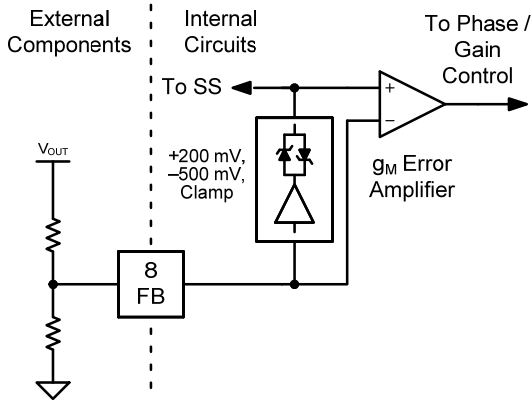


图 21. 输出电压反馈电

次级输出电压感测 (OVP)

次级闩锁过压保护可通过控制器的 OVP 引脚实现。该电路的阈值设为 3.5 V 有两种方法可设置次级 OVP。

如图 22 所示，选项 1 是将 OVP 引脚连接至 FB 引脚。除了标准非闩锁 OVP（设为 8% 左右），该配置还提供第二个 OVP 保护（设为 15% 左右），即闩锁保护。

在首选冗余过压保护的情况下（亦称为双 OVP 保护），可使用输出电压的次级独立分压，如图 22 中的选项 2 所示。这种情况下，闩锁 OVP 保护电平可在低于或高于非闩锁 OVP 阈值处独立实现，具体取决于反馈电压 (FB 引脚)。

如果根本不需要闩锁 OVP 保护，则应将 OVP 引脚接地（选项 3）。

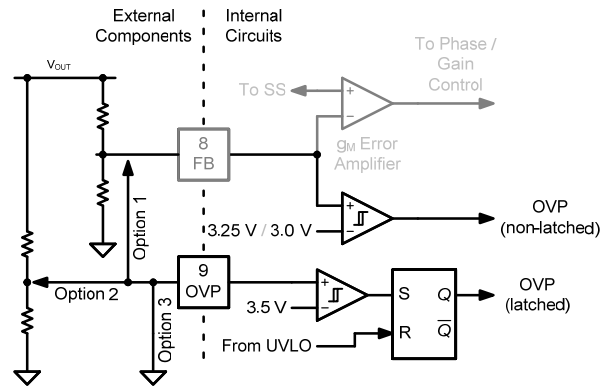


图 22. 次级过压保护电路

输入电压感测 (V_{IN})

在 V_{IN} 引脚处感测输入 AC 电压两种功能中需要用到输入电压：输入欠压锁定（欠压保护），以及 PWM 控制电路中的输入电压前馈。所有这些功能都需要用到输入电压波形的 RMS 值。由于 AC 输入电压的 RMS 值与其峰值成正比，因此寻找峰值就足够了，无需采用更为复杂且耗时的方法来在半个线路周期内对输入电压进行积分。 V_{IN} 引脚的内部电路采用输入 AC 波形的峰值检测功能。这种方法的一个重要优势是，如果升压转换器输入端的 HF 滤波器电容未放电至线路波形的过零附近，即使在空载条件下，峰值也能表示正确的 RMS 值。另一个显著的优势是在线路瞬态条件下，当峰值超过先前的测量值时，输入电压前馈电路可以立即响应，无需等待半个线路周期结束时的有效积分值。此外，缺少过零检测会导致积分器无法工作，而峰值检测器在轻载条件下仍可正常工作。

AC 输入峰值的有效范围约为 0.925 V 至 3.7 V。该范围针对通用输入电压范围进行了优化。若感测电压峰值保持在 0.925 V 阈值以下，则声明输入欠压或欠压条件，FAN9611 停止工作。当 V_{IN} 电压超过 3.7 V 时，FAN9611 输入电压感测电路饱和，前馈电路无法继续跟随输入。因此，只要 V_{IN} 电压高于 3.7 V，PWM 斜坡的斜率就保持恒定，对应于 $V_{IN} = 3.7$ V 电平幅度。

输入电压由跟踪模数转换器测量，该转换器保持输入电压波形的最高值（峰值电压）获取测量数值后，转换器跟踪输入并持续至少 12 ms，然后获取另一个数值。这一延迟可确保在使用新数值前，至少捕获一个新的峰值。

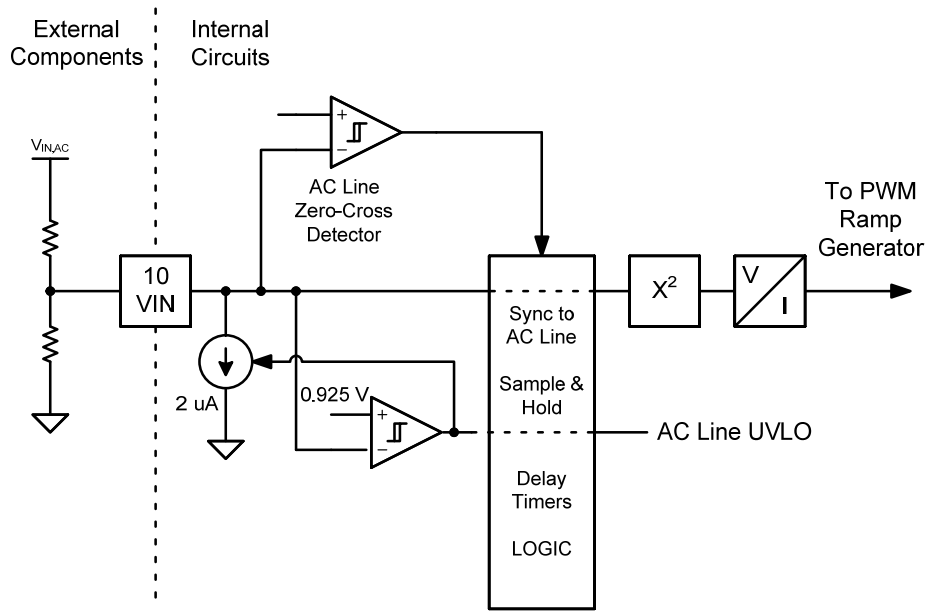


图 23. 输入电压感测电路

随后，测量峰值用于下一个半个线路周期中，同时执行新的测量并用于下半个线路周期中该操作与线路波形的过零同步由于输入电压测量在半个线路周期内保持稳态，因此该技术不会将任何 AC 纹波馈入控制环路如果丢失线路过零检测，则 FAN9611 每 32 ms 测量一次输入电压；该器件也可采用 DC 输入下图提供了控制器输入电压感测方法的详情。

如波形所示，当线路电压上升时，输入电压前馈是瞬时的，而在输入电压下降时，它具有半个线路周期延迟由于电压环路调节缓慢的特性，输入电压的任何上升都会导致输出过压输入电压前馈电路立即采取行动可成功缓解该问题。

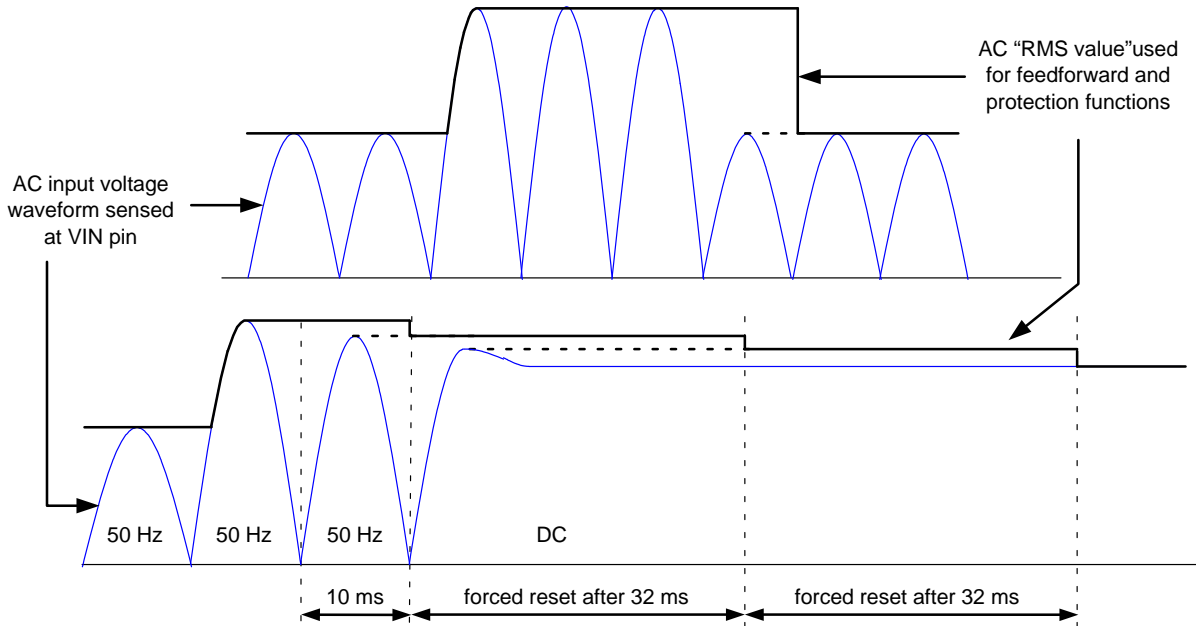


图 24. 输入电压感测波形

栅极驱动输出 (DRV1、DRV2)

高电流驱动器输出 DRV1 和 DRV2 具有最小 2 A 的灌电流能力以及 1 A 的源电流能力由于这些驱动器阻抗较低，1 A 源电流必须采用外部栅极电阻加以有效限制最小外部栅极电阻为：

$$R_{GATE} = \frac{V_{DD}}{1 A} \quad (eq. 3)$$

若要利用驱动器更高的灌电流能力，栅极电阻可通过小型二极管旁路，实现更快的功率 MOSFET 关断特性也可考虑采用传统快速关断电路，使用 PNP 晶体管而非简单的旁路二极管。

此外，必须最大程度地降低栅极驱动环路的电感，防止产生过多的振铃若无法实现最优布局，或者控制器位于子卡上，则建议在升压 MOSFET 晶体管的栅极和源极端子附近连接外部驱动器电路栅极电荷较小的功率 MOSFET 可采用单个 1 A 栅极驱动器驱动，如 FAN3111C；而栅极电荷较大的器件可能需要栅极驱动电流能力更高的器件，如单个 2 A FAN3100C 或两个 2 A FAN3227C 系列驱动器。

MillerDrive™ 栅极驱动技术

FAN9611 输出级采用 MillerDrive 架构，如图 25 所示它由双极性器件和 MOS 组成，可在宽电源电压范围以及宽温度范围内提供大电流当 OUT 在 1/3 和 2/3 V_{DD} 之间摆动时，双极性器件能够承载大电流，而 MOS 器件将输出电轨拉高或拉低。

当在开/关过程对 MOSFET 的栅极至漏极电容进行充电或放电时，MillerDrive 架构可在米勒平台期间提供高电流，从而加快开关速度。

输出引脚爬升率由 V_{DD} 电压决定，负载位于输出端用户无法调节该功能，但如果 MOSFET 栅极需要较慢的上升或下降时间，则可以添加一个串联电阻。

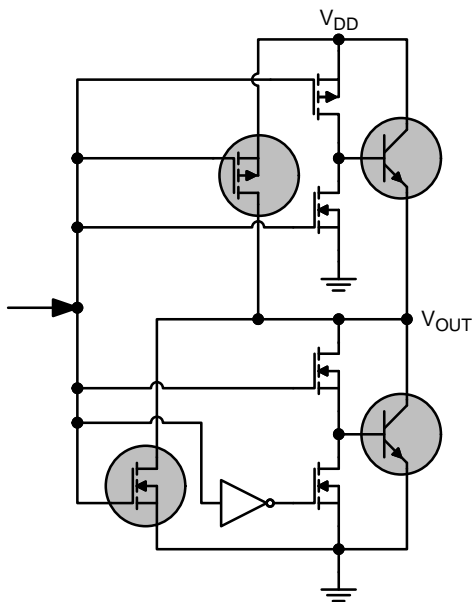


图 25. 电流感测保护电路

偏置电源 (V_{DD})

这是 FAN9611 的主偏置电源工作电压范围为 8 V 至 18 V V_{DD} 电压由欠压锁定 (UVLO) 电路监控上电时，V_{DD} 电压必须超过 10.0 V (±0.5 V)，器件才能工作当 V_{DD} 电压降至 7.5 V (±0.5 V) 以下时，FAN9611 停止工作有关重要的旁路信息，请参见 PGND 引脚描述。

电流感测保护 (CS1、CS2)

FAN9611 针对每个功率 MOSFET 采用独立的过流保护 CS1 和 CS2 引脚上的电流感测阈值约为 0.2 V 电流测量仅限于提供保护，而非非控制算法的一部分这些引脚可以直接连接到电流感测电阻的非接地端，因为 IC 中集成了常用的前沿电流尖峰过滤 R-C 滤波器。

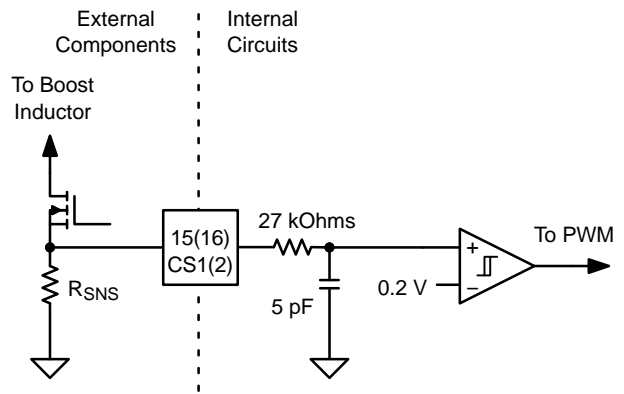


图 26. 电流感测保护电路

内部滤波器的时间常数约为：

$$\tau = 27 \text{ k}\Omega \cdot 5 \text{ pF} = 130 \text{ ns}$$

或者

$$\omega_P = \frac{1}{2 \cdot \pi \cdot 27 \text{ k}\Omega \cdot 5 \text{ pF}} = 1.2 \text{ MHz} \quad (eq. 4)$$

同步与时序功能

FAN9611 采用了复杂的同步子系统该系统的核心是双通道开关频率检测器，该检测器在每个开关周期中测量每个通道的开关周期，并使两个通道相互之间保持 180 度异相工作频率较低的通道占据主导，但不存在主从配置此外，由于频率因输入电压变化而持续改变，任一通道都可能成为频率较低的主导通道。

与最常见的技术不同——即通道间的相位关系通过改变其中一个 MOSFET 的导通时间来提供——FAN9611 通过在下一个开关周期开始前插入一个导通延迟来控制相位关系，使相位运行速度更快如文献资料[1]所示，导通时间调制技术并不能在所有工作条件下保持稳定，而关断时间调制(或延迟导通)可在所有工作条件下无条件保持稳定。

重启定时器和死相位检测保护

重启定时器是 Sync-Lock 同步电路的一个组成部分它确保重启定时器工作时确实存在 180 度异相这是一个重要的安全特性如果因无 ZCD 检测、丢失栅极驱动连接(如无栅极电阻)、其中一个电源元件出现开路故障或类似错误而导致一个相位不工作，另一个相位锁定到重启定时器操作，防止其尝试对负载提供全功率该功能称为死相位检测保护。

重启定时器设为 16.5 kHz 左右，刚好高于音频范围，避免发出任何音频噪声。

频率箝位

与重启定时器相同，频率箝位集成于同步中，确保工作频率受限时确实具有 180 度异相工作这种情况可能会在极轻载条件下或在线路电压波形的过零区域附近发生在轻载条件下限制开关频率可以提高效率，但会对功率因数产生负面影响，因为转换器也进入了真 DCM 工作状态频率箝位设为约 525 kHz。

随负载调节输出电压

在某些应用中，PFC 升压转换器的输出电压在低功率水平时下降，以便提升电源的轻载效率。

利用外部电路为 FAN9611 实现该功能非常简单，因为软启动(SS)引脚提供误差放大器参考电压(正输入)，如图 27 所示在 FAN9611 架构中，转换器的功率与 COMP 引脚上的电压(减去一个很小的偏移电压)成正比通过监控 COMP 引脚上的电压，可以确定电源的工作功率因此，可以调低 SS 引脚上的电压，以获得所需的低输出电压。

应用指南 AN-8021 描述了轻载条件下调节升压级输出电压的多种可行方案它包含通用输出电压调节方案，通过对输入电压进行调制，避免高电平线路以及轻载条件下升压转换器变为峰值整流器。

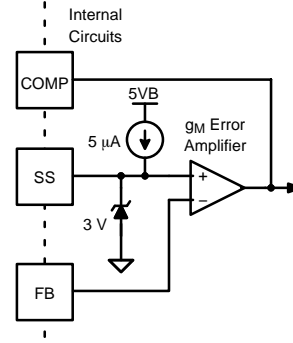


图 27. FAN9611 误差放大器配置

利用输入电压调节输出电压

在某些应用中，PFC 升压转换器的输出电压仅根据输入电压进行调节该升压跟随器方案可以提高下游 DC-DC 转换器的效率，从而改善总电源效率。

应用指南 AN-8021 描述了两级升压跟随器和线性升压跟随器(或跟踪升压跟随器)的部署。

调节相位管理阈值

对于任何电源转换器，开关损耗在轻载时已是非常普遍的问题对于有两个或多个相位的交错式转换器，通过关闭其中一个相位(也称为切相或相降操作)，从而在轻负载情况下可提高效率。

初始相位管理阈值固定为最大负载功率水平的 13% 和 18% 左右这意味着，当输出功率达到 13% 时，FAN9611 自动从两相变为单相(切相或相降)当输出功率返回 18% 时，FAN9611 自动从单相变为两相(相位叠加)。

默认阈值可根据应用要求而上调，例如符合 Energy STAR 5.0 或 Climate Savers Computing 的 20% 负载效率要求通过调节最大导通时间，可以上调相位下降阈值(如调至 25%)。

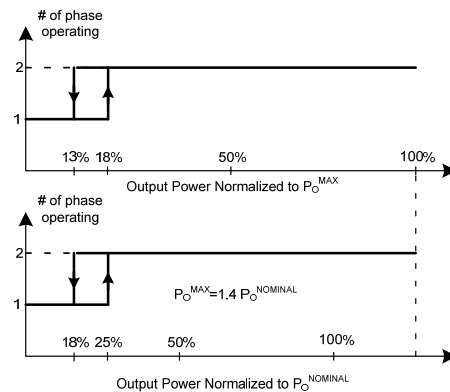


图 28. 调节相位管理阈值

由于相位管理阈值固定为最大功率限值的 13% 和 18%，实际功率管理阈值为标称输出功率的百分比，并可利用标称功率与最大功率限值之比来调节，如图 28 所示第二条曲线显示了最大功率限值为标称输出功率 1.4 倍的例子通过调节最大导通时间 (使用 R_{MOT})，可以上调相位管理阈值。

通过实施相位管理，当系统在单相和两相操作之间切换时，误差放大器的输出 (V_{COMP}) 无需发生改变，如图 29 所示无论电源以单相或两相方式工作，误差放大器的输出都与转换器的输出功率独立成正比。此外，由于最大导通时间限制单独施加于每个脉宽调制器，单相工作时转换器的功率处理能力大约为两相工作时总输出功率的一半。

有关调节相位管理的详情，请参见应用指南 [AN-6086](#)。

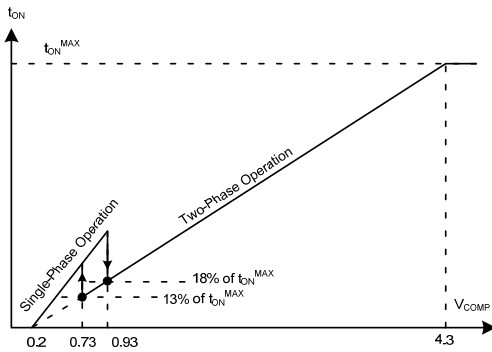


图 29. V_{COMP} 与 t_{ON}^{MAX} 的关系

禁用 FAN9611

有四种方式可以禁用 FAN9611 了解器件如何响应各种关断程序很重要。

- 将 SS 引脚拉至 GND** 该方法采用误差放大器来停止电源工作通过将 SS 引脚拉至 GND，可将误差放大器的同相输入端拉至 GND 放大器感测到反相输入 (FB 引脚) 电压高于参考电压，便尝试调节其输出 (COMP 引脚)，使 FB 引脚上的电压等于 SS 引脚上的参考电压由于 PFC 应用中的电压环路速度缓慢，该操作可能需要数个线路周期因此，必须考虑到将 SS 引脚拉至 GND 后，电源不会立即关断释放 SS 引脚电压后，器件从关断状态中恢复，其过程遵循正常软启动步骤。
- 将 FB 引脚拉至 GND** 通过将 FB 引脚拉低至开路反馈保护阈值 (约 0.5 V) 以下，可立即关断电源必须以极快的速度将 FB 拉低至阈值以下，因为电源在越过该阈值之前会保持开关操作如果缓慢拉低反馈电压，并且不超过阈值，则电源尝试提供最大功率，因为 FB 引脚电压被强制为低于 SS 引脚上的误差放大器参考电压最终，随着 FB 被拉低至 GND，SS 电容通过 FB 引脚与 SS 引脚之间的内部箝位被拉低 SS 引脚电压保持在高于 FB 引脚自身电压约 0.5 V 因此，释放 FB 引脚电压后，随着 SS 电容上的电压开始从较小值斜升，器件从关断状态中恢复，其过程遵循正常软启动步骤。

- 将 COMP 引脚拉至 GND** 当 COMP 引脚被下拉至 PWM 斜坡偏移电压以下 (约 0.195 V) 时，FAN9611 停止向功率 MOSFET 发送栅极驱动脉冲该条件与空载条件下的脉冲跳跃类似如果此时升压 PFC 级的输出端依然存在负载，则输出电压下降此外，FB 引脚电压下降，而 SS 电容电压通过 FB 引脚和 SS 引脚之间的内部箝位被拉低此时，器件的工作状态以及最终恢复至正常工作状态的情况与上文所述机制类似若 COMP 引脚保持低电平且持续时间足够长而使得 SS 引脚下拉至低电平，则释放 COMP 引脚电压时，恢复过程遵循正常软启动步骤若 COMP 引脚短暂下拉而未能将 SS 电容拉低，由于存在受限电流源来对误差放大器输出端的补偿电容充电，因此仍然进行软恢复尽管如此，在这种情况下，在电压环路进入闭环工作并再次恢复对输出电压的控制之前，可能发生输出电压过冲。
- 将 VIN 引脚拉至 GND** 由于 VIN 感测电路配置为可通过单个线路周期降压测试完成而不会关断电源，该方法会造成转换器的延迟关断 FAN9611 在 VIN 引脚被拉低后大约 20 ms 至 32 ms 内停止工作延迟取决于发生下拉的线路周期相位该方法会触发输入欠压保护 (输入欠压锁定)，对补偿电容进行逐步放电随着输出电压下降，FB 引脚电压下降，从而将 SS 电容电压拉低与关断类似，释放 VIN 引脚电压后，先经过数毫秒的延迟再恢复工作；该延迟用于确认输入电压高于导通阈值必须检测到至少一个线路周期峰值高于导通阈值，才能在接下来的线路电压过零中恢复工作转换器开始遵循正常的软启动步骤。

布线与连接指南

对于高功率应用，建议采用两层或以上的 PCB，以便有效利用接地布线将开关噪声干扰降至最低。

FAN9611 集成快速响应输入电路，具有较短的传播延迟和较强的输出级能力，可提供 1.5 A 以上的峰值电流，实现快速电压转换许多高速功率电路都容易受噪声的影响，噪声一般来自于其自身输出或者外部源，这些噪声有可能导致输出再触发如果在具有较长输入或输出引脚的试验电路板测试电路或非理想电路布局上测试该电路，这些效应尤其明显下列指南适用于所有布局设计，但尤其适合单层 PCB 设计 (有关单层 PCB 设计示例，请参见应用指南 [AN-6086](#)。)

常规

- 使高电流输出和电源接地路径与模拟输入信号和信号接地路径分离。
- 为了获得最佳效果，引脚连线越短越直接越好。

电源地和模拟地

- 电源地 (PGND) 和模拟地 (AGND) 应当仅在一处相连。
- 所有控制元件都应连接 AGND，并且不与 PGND 共享走线。

FAN9611

- 栅极驱动电流和 V_{DD} 电容的返回路径应当连接到 PGND 引脚。
- 尽可能缩短驱动器输出 (DRV1、DRV2)、MOSFET 和 PGND 之间的接地环路。
- 建议针对 V_{DD} 引脚上的噪声增加一个旁路电容该旁路电容应尽量靠近引脚。

栅极驱动

- 栅极驱动布线应足够宽，以便处理 1 A 峰值电流。
- 使控制器尽可能靠近 MOSFET 这样可以最大程度地缩小高电流栅极驱动走线的长度和环路面积 (串联电感) 栅极驱动布线应尽量短，最大程度减少干扰。

电流感测

- 电流感测布线应尽量短。
- 为了最大程度降低开关噪声，电流感测不应形成环路。

输入电压感测 (V_{IN})

- 由于分压器阻抗较大且 FAN9611 检测线路电压峰值， V_{IN} 引脚可能对开关噪声较敏感连接到该引脚的走线不应与具有高 di/dt 的走线交叉，以便最大程度地减少干扰。
- V_{IN} 的噪声旁路电容应尽可能靠近该引脚连接。

快速设置指南

可根据本节所述的步骤对 FAN9611 进行配置本快速设置指南引用图 32 中的原理图以及元件参考它采用应用指南 AN-6086 中推导并解释的等式。

电源规格必须为已知数值，才能计算元件设置值此外，开始着手设计控制器前，必须预先计算一些功率级元件参数，因为这些数值决定了元件选择为便于计算，还提供了 Excel 设计工具。

表 1.

说明	名称	数值
来自电源规格:		
最小 AC RMS 输入 (导通)	V_{LINE_ON}	
最小 AC RMS 输入 (关断)	V_{LINE_OFF}	
最小线路频率	f_{LINE_MIN}	
标称 DC 输出	V_{OUT}	
输出电压纹波 ($2 \cdot f_{LINE}$)	V_{OUT_RIPPLE}	
门锁输出 OVP	V_{OUT_LATCH}	
标称输出功率 (至负载)	P_{OUT}	
所需保持时间	t_{HOLD}	
最小 DC 输出 (t_{HOLD} 结束)	V_{OUT_MIN}	
最小开关频率	f_{SW_MIN}	
最大 DC 偏置	V_{DDMAX}	
预计算功率级参数:		
估算转换效率	η	0.95
每通道最大输出功率	P_{MAX_CH}	
输出电容	C_{OUT}	
每通道升压电感	L	
每通道最大导通时间	t_{ON_MAX}	
匝数比 (N_{BOOST} / N_{AUX})	N	10
计算中使用的其他变量:		
峰值感应电流	I_{L_PK}	
最大 DC 输出电流 (至负载)	I_{O_MAX}	
计算元件值:		
零电流检测电阻	R_{ZCD1}, R_{ZCD2}	
5 V 偏置旁路电容	C_{5VB}	0.15 μ
最大导通设置	R_{MOT}	
软启动电容	C_{SS}	
补偿电容	C_{COMP_LF}	
补偿电阻	R_{COMP}	
补偿电容	C_{COMP_HF}	
反馈分压器	R_{FB1}	
反馈分压器	R_{FB2}	
过压感测分压器	R_{OV1}	
过压感测分压器	R_{OV2}	

表 1. (continued)

说明	名称	数值
输入电压感测分压器	R_{IN1}	
输入电压感测分压器	R_{IN2}	
欠压滞回设置	R_{INHYST}	
栅极驱动电阻	R_{G1}, R_{G2}	
栅极驱动加速二极管	D_{G1}, D_{G2}	
VDD_HF 栅极驱动加速二极管	C_{VDD1}	2.2 μ
VDD 栅极驱动加速二极管	C_{VDD2}	47 μ
电流感测电阻	R_{CS1}, R_{CS2}	

步骤 1: 输入电压范围

FAN9611 利用单个引脚 (VIN) 进行输入电压感测 VIN 引脚必须高于 0.925 V (V_{IN_BO})，才能使能操作转换器在较高的 VIN 电压下导通 (V_{IN_ON})，由设计人员另行设置输入电压信息同样可用于控制算法中的前馈输入电压前馈在 4:1 范围内工作，电压范围为 0.925 V (V_{IN_BO}) 至 3.7 V (V_{FF_UL})，即 VIN 引脚测量电压。

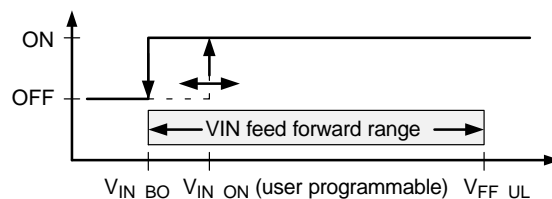


图 30. VIN 导通和关断阈值

V_{IN} 电压高于 3.7 V 上限 (V_{FF_UL}) 时，输入电压前馈禁用此时，输入电压感测电路饱和，PWM 斜坡不再调制超过 V_{FF_UL} 时，转换器输出功率与输入电压成函数关系，如图 31 所示它也可以由解析形式表示为：

$$P_{OUT_NO_FF} = P_{MAX} \cdot \left(\frac{V_{IN}}{3.7}\right)^2 \quad (\text{eq. 5})$$

其中， V_{IN} 是 VIN 引脚上的电压， P_{MAX} 是转换器所需的最大输出功率，该数值将在输入电压前馈电路工作时保持恒定。

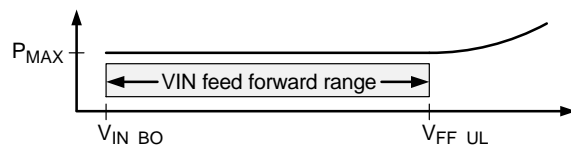


图 31. VIN 前馈范围

如图所示，超过 V_{FF_UL} 时，转换器的输出功率将以平方函数规律变化。

FAN9611

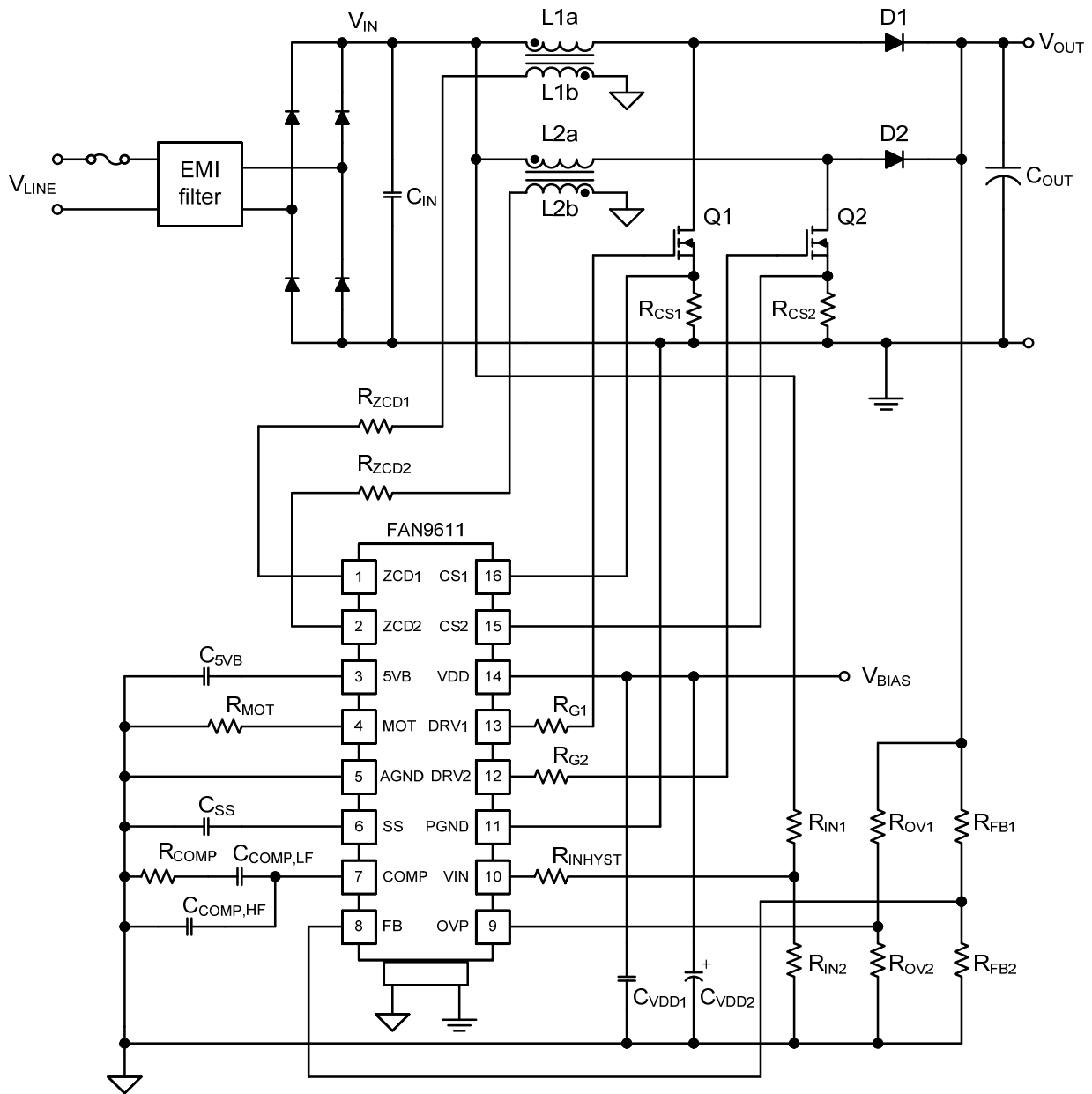


图 32. 采用 FAN9611 的交错式 BCM PFC 原理图

步骤 2: 估算转换效率

使用估算的满载功率转换效率交错式 BCM PFC 转换器的典型值范围为 0.92 至 0.98 对于低功耗应用, 该效率位于该范围的后半部分内使用一流的半导体器件、品质优异的铁氧体电感并针对最低开关频率选择下限值可对系统效率产生积极影响一般而言, 可使用值为 0.95 的转换器, 除非具有更精确的功率预算。

步骤 3: 每通道最大输出功率

$$P_{\text{MAX,CH}} = 1.2 \cdot \frac{P_{\text{OUT}}}{2} \quad (\text{eq. 6})$$

在标称输出功率中加入 20% 的裕量, 以便补偿参考电压不精确、内部元件容差、电感失配以及针对每通道功率额定值的电流感测电阻变化。

步骤 4: 输出电容

$$C_{\text{OUT(RIPPLE)}} = \frac{P_{\text{OUT}}}{4 \cdot f_{\text{LINE,MIN}} \cdot V_{\text{OUT}} \cdot V_{\text{OUT,RIPPLE}}} \quad (\text{eq. 7})$$

$$C_{\text{OUT(HOLD)}} = \frac{2 \cdot P_{\text{OUT}} \cdot t_{\text{HOLD}}}{\left(V_{\text{OUT}} - \frac{V_{\text{OUT,RIPPLE}}}{2} \right)^2 - V_{\text{OUT,MIN}}^2} \quad (\text{eq. 8})$$

输出电容必须采用两种不同的方法计算第一个等式根据最低线路频率时允许的纹波电压来确定电容值请务必记住, FB 引脚上存在此跟此纹波成比例的纹波反馈电压由非闩锁过压保护电路持续监控其阈值约高于标称输出电压 8% 为了避免在正常工作中触发 OVP 保护, $V_{\text{OUT,RIPPLE}}$ 应限制为不超过标称输出电压 V_{OUT} 的 12%。

第二个表达式可根据电源规格中要求的保持时间求得最小输出电容最后，这两个数值中的较大值将同时满足两个设计要求，并且应当作为 C_{OUT} 值使用。

步骤 5: 每通道升压电感

$$L_{LINE,OFF} = \frac{\eta \cdot V_{LINE,OFF}^2 \cdot (V_{OUT} - \sqrt{2} \cdot V_{LINE,OFF})}{2 \cdot f_{SW,MIN} \cdot V_{OUT} \cdot P_{MAX,CH}} \quad (\text{eq. 9})$$

$$L_{LINE,MAX} = \frac{\eta \cdot V_{LINE,MAX}^2 \cdot (V_{OUT} - \sqrt{2} \cdot V_{LINE,MAX})}{2 \cdot f_{SW,MIN} \cdot V_{OUT} \cdot P_{MAX,CH}} \quad (\text{eq. 10})$$

最低或最高输入线路电压下都有可能最小开关频率相应地，需要计算两个升压电感值，并必须选用两个数值中的较小值该 L 值可在所有工作条件下保证最低开关频率高于 $f_{SW,MIN}$ 。

步骤 6: 每通道最大导通时间

$$t_{ON,MAX} = \frac{2 \cdot L \cdot P_{MAX,CH}}{\eta \cdot V_{LINE,OFF}^2} \quad (\text{eq. 11})$$

步骤 7: 每通道峰值电感电流

$$I_{L,PK} = \frac{\sqrt{2} \cdot V_{LINE,OFF}}{L} \cdot t_{ON,MAX} \quad (\text{eq. 12})$$

步骤 8: 最大 DC 输出电流

$$I_{OUT,MAX} = \frac{2 \cdot P_{MAX,CH}}{V_{OUT}} \quad (\text{eq. 13})$$

步骤 9: 零电流检测电阻

$$R_{ZCD1} = R_{ZCD2} = \frac{0.5 \cdot V_{OUT}}{N \cdot 0.5 \text{ mA}} \quad (\text{eq. 14})$$

其中， $0.5 \cdot V_{OUT}$ 是零电流检测期间升压电感上谐振波形的最大幅度； N 是升压电感和用于零电流检测辅助绕组的匝数比； 0.5 mA 是零电流检测期间 ZCD 引脚的最大电流。

步骤 10: 最大导通时间设置电阻

$$R_{MOT} = 4340 \cdot 10^6 \cdot t_{ON,MAX} \quad (\text{eq. 15})$$

其中， R_{MOT} 的取值范围为 $40 \text{ k}\Omega$ 至 $130 \text{ k}\Omega$ 。

步骤 11: 输出电压设置电阻 (反馈)

$$R_{FB2} = \frac{3 \text{ V} \cdot V_{OUT}}{P_{FB}} = \frac{3 \text{ V}}{I_{FB}} \quad (\text{eq. 16})$$

其中， 3 V 是误差放大器在其同相输入端的参考电压，并且设计人员选定了 P_{FB} 或 I_{FB} 如果与反馈分压器相关的功率损耗对于符合待机功耗规范而言很重要，那么从选择 P_{FB} 入手进行计算可能会很有帮助否则，应在所需输出电压设定点上将反馈分压器的电流 I_{FB} 设为大约 0.4 mA 该值确保寄生电路板和引脚电容不会在反馈路径上引入不需要的滤波效应。

如果使用反馈分压器提供 FAN9611 的启动功率 (实施详情参见 [AN-6086](#))，则下式用于计算 R_{FB2} ：

$$R_{FB2} = \frac{3 \text{ V} \cdot [\sqrt{2} \cdot V_{LINE,ON} - (12.5 \text{ V} + 3 \cdot 0.7 \text{ V})]}{0.12 \text{ mA} \cdot V_{OUT}} \quad (\text{eq. 17})$$

其中， 3 V 是误差放大器同相输入端的参考电压； 12.5 V 是控制器的 UVLO 导通阈值； 0.12 mA 是开始工作所需的最差情况启动电流； $3 \cdot 0.7 \text{ V}$ 代表启动电流流过的三个串联二极管的正向压降确定 R_{FB2} 值后， R_{FB1} 便可通过下式获得：

$$R_{FB1} = \left(\frac{V_{OUT}}{3 \text{ V}} - 1 \right) \cdot R_{FB2} \quad (\text{eq. 18})$$

R_{FB1} 可以实施为两个或三个电阻的串联组合，具体取决于安全规范、最大电压和/或所选电阻类型的功率额定值。

步骤 12: 软启动电容

$$C_{SS} = \frac{5 \mu\text{A} \cdot C_{OUT} \cdot (R_{FB1} + R_{FB2})}{0.3 \cdot I_{OUT,MAX} \cdot R_{FB2}} \quad (\text{eq. 19})$$

其中， $5 \mu\text{A}$ 是软启动电容的充电电流； $0.3 \cdot I_{OUT,MAX}$ 是软启动过程中对转换器输出电容充电的最大输出电流必须限制输出电容的充电电流，以便保持转换器的闭环软启动特性 C_{SS} 等式中使用的 0.3 系数可在软启动周期结束时防止输出过压，并在输出电容充电时为负载电源电流提供足够的裕量。

步骤 13: 补偿元件

$$C_{COMP,LF} = \frac{g_M \cdot I_{OUT,MAX}}{4.1 \text{ V} \cdot C_{OUT} \cdot (2 \cdot \pi \cdot f_0)^2} \cdot \frac{R_{FB2}}{R_{FB1} + R_{FB2}} \quad (\text{eq. 20})$$

其中， 4.1 V 是误差放大器的控制范围； f_0 是所需的电压环路穿越频率必须考虑到最低输出纹波频率会限制电压环路穿越频率在 PFC 应用中，该频率等于 AC 线路频率的两倍因此，电压环路带宽 (f_0) 典型值的范围为 5 Hz 至 15 Hz 。

为了保证在所有条件下闭环软启动都能工作，建议：

$$C_{COMP,HF} < 4 \cdot C_{SS} \quad (\text{eq. 21})$$

该关系由 g_M 误差放大器的最大输出电流与软启动电容的最大充电电流之比确定考察两个电容值之间的这种关联可确保能够更快地调节补偿电容电压，并且调节速度高于软启动电容上电压的变化速度因此，在启动期间，电压调节环路对增加的软启动电压所作出的响应并不受误差放大器有限电流能力的限制。

$$R_{COMP} = \frac{1}{2 \cdot \pi \cdot f_0 \cdot C_{COMP,LF}} \quad (\text{eq. 22})$$

$$C_{COMP,HF} = \frac{1}{2 \cdot \pi \cdot f_{HFP} \cdot R_{COMP}} \quad (\text{eq. 23})$$

其中， f_{HFP} 是误差放大器补偿网络中所实施极点的频率，该网络可抑制反馈环路中的高频噪声应将极点设为至少高于 f_0 十倍，确保处于穿越频率时不会干扰电压调节环路的相位裕量它还应当远低于转换器的频率，以便有效衰减开关噪声。

在 PFC 应用中，建议的 f_{HFP} 频率为 120 Hz 左右。

步骤 14: 过压保护设置 (OVP)

$$R_{\text{OV2}} = \frac{3.5 \text{ V} \cdot V_{\text{OUT,LATCH}}}{P_{\text{OVP}}} \quad (\text{eq. 24})$$

其中，3.5 V 是 OVP 比较器的阈值电压，而 P_{OVP} 为阻性分压器网络的总功耗典型 P_{OVP} 功耗范围为 50 mW 至 100 mW。

$$R_{\text{OV1}} = \left(\frac{V_{\text{OUT,LATCH}}}{3.5 \text{ V}} - 1 \right) \cdot R_{\text{OV2}} \quad (\text{eq. 25})$$

R_{OV1} 可以部署为两个或三个电阻的串联组合，具体取决于安全规范、最大电压和/或所选电阻类型的功率额定值。

步骤 15: 输入线路电压感测电阻。

$$R_{\text{IN2}} = \frac{0.925 \text{ V} \cdot V_{\text{LINE,MAX}}^2}{\sqrt{2} \cdot V_{\text{LINE,MIN}} \cdot P_{\text{INSNS}}} \quad (\text{eq. 26})$$

其中，0.925 V 是 V_{IN} 引脚上的欠压保护阈值 $V_{\text{LINE,MIN}}$ 是最小输入 RMS 工作电压其 V_{IN} 引脚上的分压值对应于 0.925 V 欠压保护阈值 $V_{\text{LINE,MAX}}$ 是设计时的预期最大输入 RMS 电压，而 P_{INSNS} 是输入电压等于 $V_{\text{LINE,MAX}}$ 时 $R - R_{\text{IN2}}$ 分压器的总功耗典型 P_{INSNS} 功耗范围为 50 mW 至 100 mW。

$$R_{\text{IN1}} = \left(\frac{\sqrt{2} \cdot V_{\text{LINE,MIN}}}{0.925 \text{ V}} - 1 \right) \cdot R_{\text{IN2}} \quad (\text{eq. 27})$$

R_{IN1} 可以部署为两个或三个电阻的串联组合，具体取决于安全规范、最大电压和/或所选电阻类型的功率额定值。

$$R_{\text{INHYST}} = \frac{\left(\frac{\sqrt{2} \cdot V_{\text{LINE,ON}} \cdot R_{\text{IN2}}}{R_{\text{IN1}} + R_{\text{IN2}}} - 0.925 \text{ V} \right)}{2 \mu\text{A}} \quad (\text{eq. 28})$$

其中，0.925 V 是线路欠压锁定比较器的阈值电压，而 $2 \mu\text{A}$ 是线路欠压条件下的 V_{IN} 引脚灌电流灌电流以及 V_{IN} 引脚的端接阻抗确定导通和关断阈值之间的滞回。

步骤 16: 栅极电阻

建议在每个栅极驱动输出 (DRV1、DRV2) 以及对应的功率器件之间放置一个值至少为 15Ω 的电阻栅极驱动电阻有一个好处，即在功率 MOSFET 导通时限制从 V_{DD} 旁路电容吸取的电流，以及衰减栅极驱动电路中的任何潜在振荡。

$$R_{\text{G1}} = R_{\text{G2}} = \frac{V_{\text{DD,MAX}}}{1.0 \text{ A}} \quad (\text{eq. 29})$$

其中，1.0 A 是推荐的栅极驱动电流峰值。

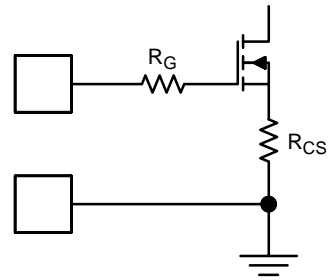


图 33. 推荐栅极驱动原理图

不建议使用加速放电二极管，它将开关电流回送至 IC。

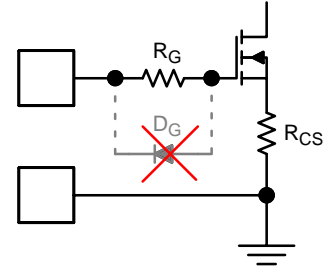


图 34. 不建议使用放电二极管

如果需要单独控制 MOSFET 的导通和关断转换时间，可使用图 35 中的电路。

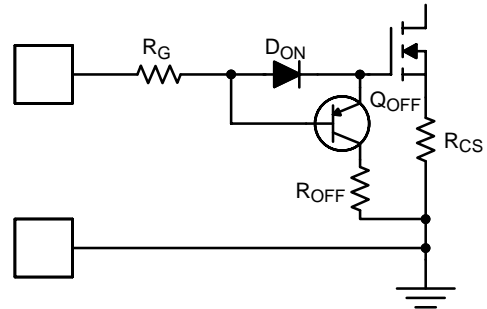


图 35. 具有独立导通和关断特性的栅极驱动原理图

FAN9611 通过 R_G 和 D_{ON} 向 MOSFET 栅极输出高峰值电流，其中 R_G 用来控制导通转换时间发出命令关断 MOSFET 时， Q_{OFF} 导通，栅极-源极短路，此时可通过 R_{OFF} 值控制关断速度如需最大关断时间，则 R_{OFF} 值可以为 0Ω D_{ON} 具有双重功能，即保护 Q_{OFF} 基极-发射极结和阻挡 MOSFET 放电电流，使其不会通过 FAN9611 回灌。

除高速关断外，本电路的另一个优势是 FAN9611 无需从 MOSFET 吸取高峰值放电电流，从而使栅极驱动电路的内部功耗降低一半相反，电流在更紧密、更容易控制的环路中局部放电，最大程度减少了布线的寄生电感，同时保护 FAN9611 免受与地噪声的注入干扰以及高速关断产生的振铃。

步骤 17: 电流感测电阻

$$R_{CS1} = R_{CS2} = \frac{0.18 \text{ V}}{I_{L,PK}} \quad (\text{eq. 30})$$

其中，0.18 V 是限流比较器在最差情况下的阈值电流感测电阻的大小和类型取决于其功耗和制造考虑因素。

$$P_{RCS1} = 1.5 \cdot I_{L,PK}^2 \cdot R_{CS1} \cdot \left(\frac{1}{6} - \frac{4 \cdot \sqrt{2} \cdot V_{LINE,OFF}}{9 \cdot \pi \cdot V_{OUT}} \right) \quad (\text{eq. 31})$$

其中，系数 1.5 用于限流阈值变化的最坏影响确定电流感测电阻后，必须使用最小电流感测阈值，以避免在电源到达满载条件过程中过早激活过流保护当电流感测阈值达到数据手册中定义的最大值时，电流感测电阻具有最坏情况功耗由于电流的平方确定功耗，因此最小阈值与最大阈值平方之比确实等于计算中使用的系数 1.5。

FAN9611

典型性能特征 — 电源

(除非另有说明, 典型特征在 $T_A = 25^\circ\text{C}$ 和 $V_{DD} = 12\text{V}$ 时指定。)

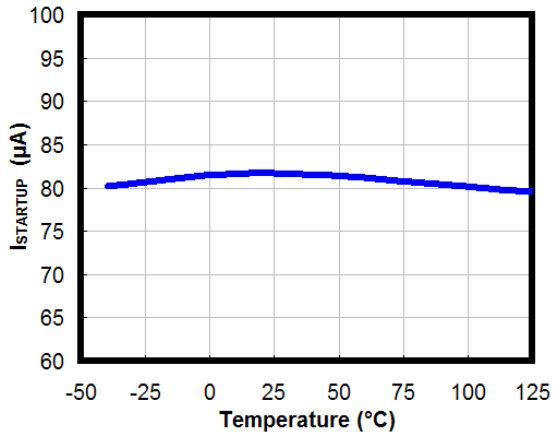


图 36. $I_{STARTUP}$ 与温度的关系

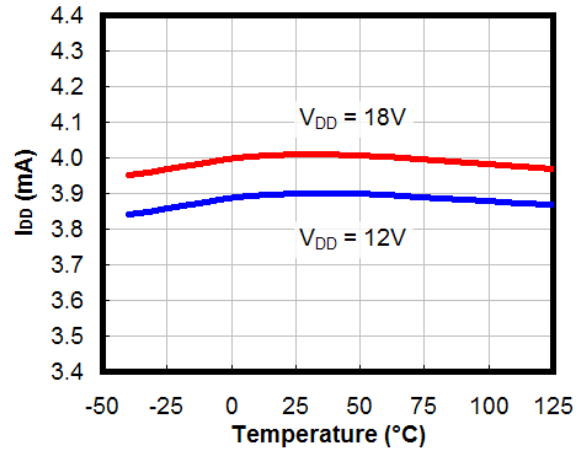


图 37. 工作电流与温度的关系

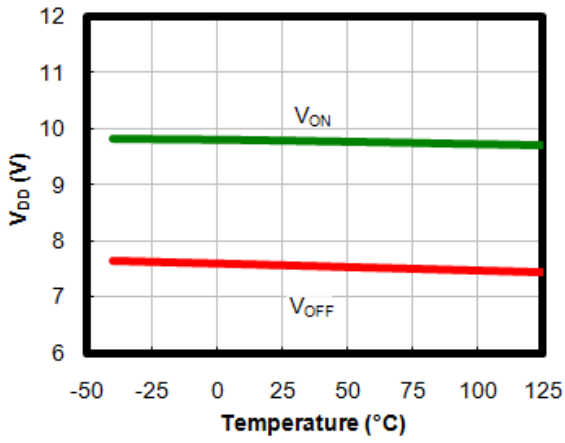


图 38. UVLO 阈值与温度的关系

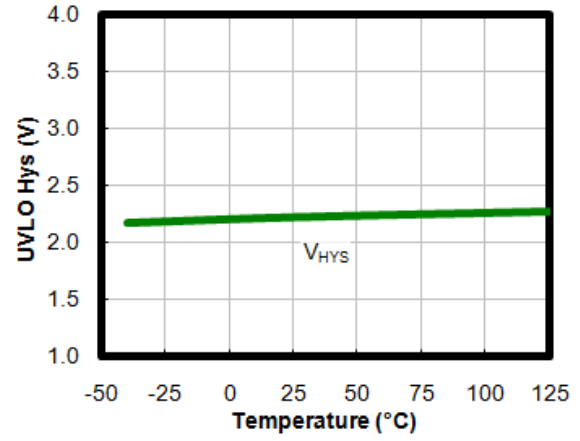


图 39. UVLO 滞回与温度的关系

典型性能特征 — 控制

(除非另有说明, 典型特征在 $T_A = 25^\circ\text{C}$ 和 $V_{DD} = 12\text{V}$ 时指定。)

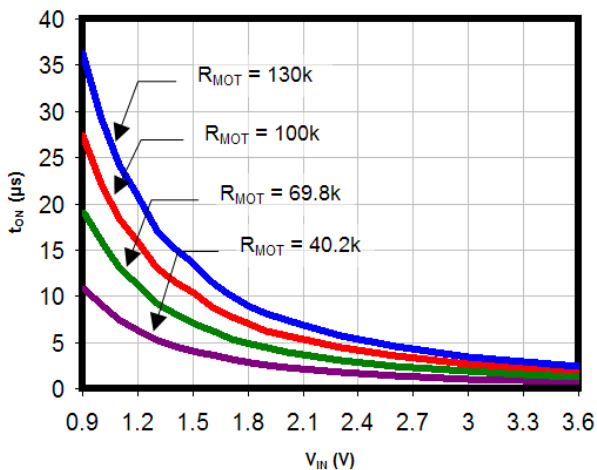


图 40. 传递函数 (最大导通时间与 V_{IN} 的关系)

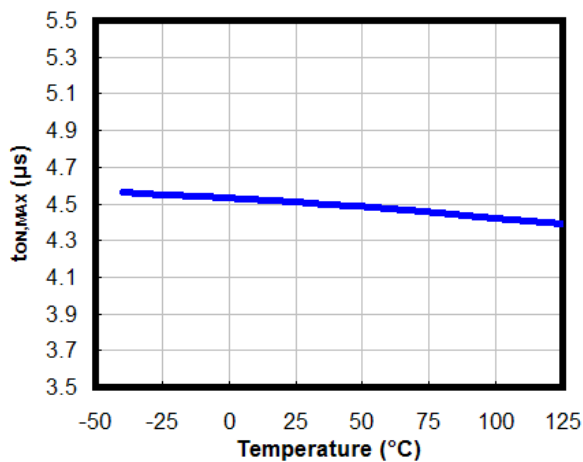


图 41. 最大导通时间与温度的关系

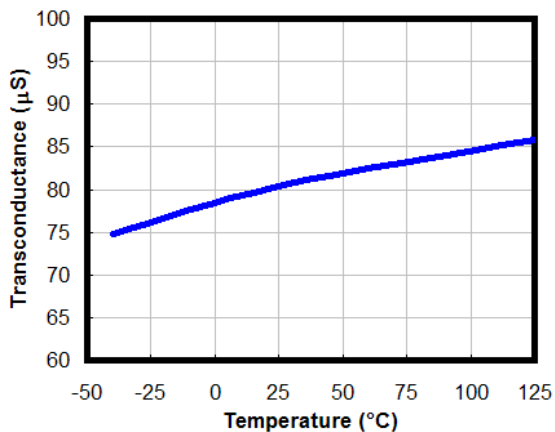


图 42. EA 跨导 (g_M) 与温度的关系

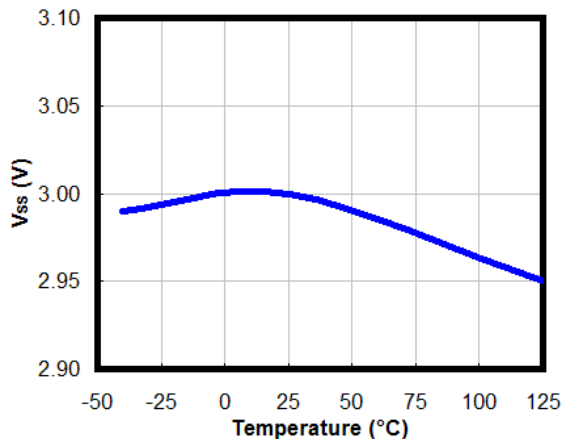


图 43. EA 参考电压与温度的关系

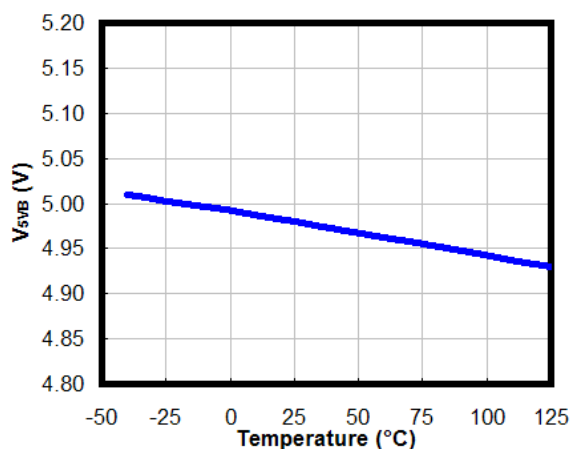


图 44. 5 V 参考电压与温度的关系

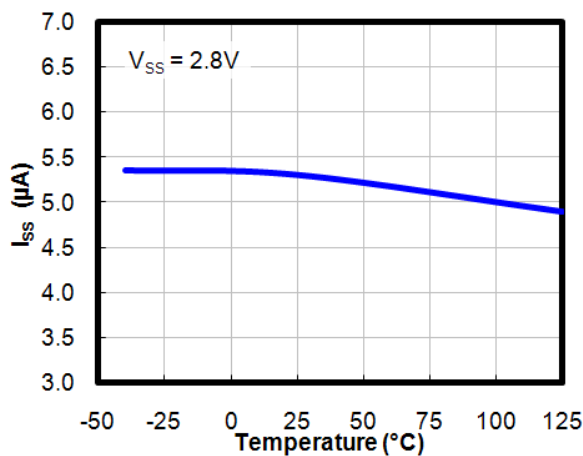


图 45. 软启动电流与温度的关系

FAN9611

典型性能特征 — 控制

(除非另有说明, 典型特征在 $T_A = 25^\circ\text{C}$ 和 $V_{DD} = 12\text{V}$ 时指定。)

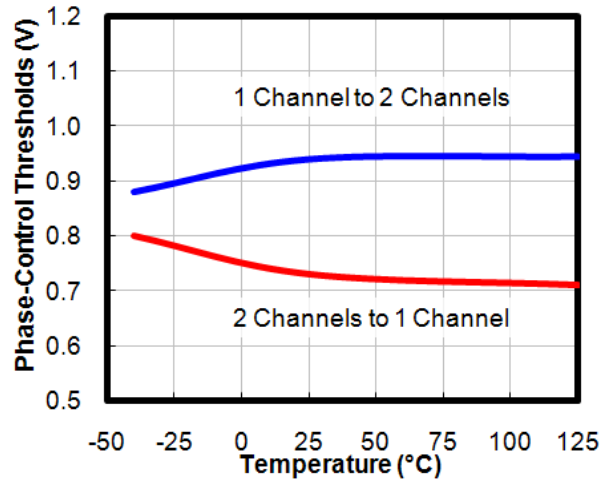


图 46. 相位控制阈值与温度的关系

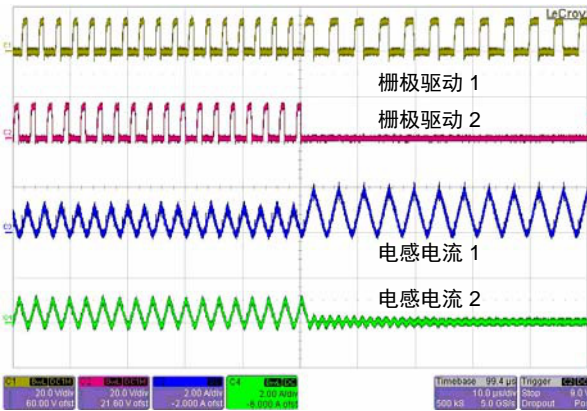


图 47. 相降操作

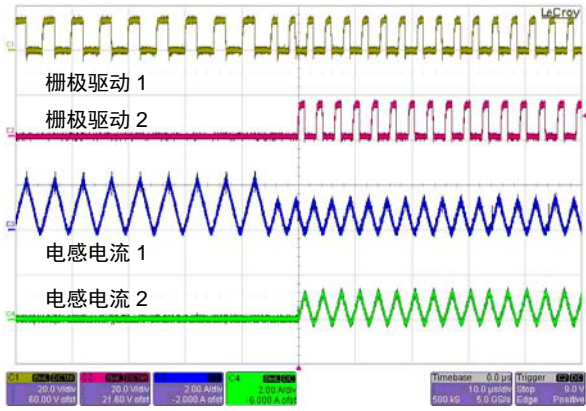


图 48. 相位叠加操作

典型性能特征 — 保护

(除非另有说明, 典型特征在 $T_A = 25^\circ\text{C}$ 和 $V_{DD} = 12\text{V}$ 时指定。)

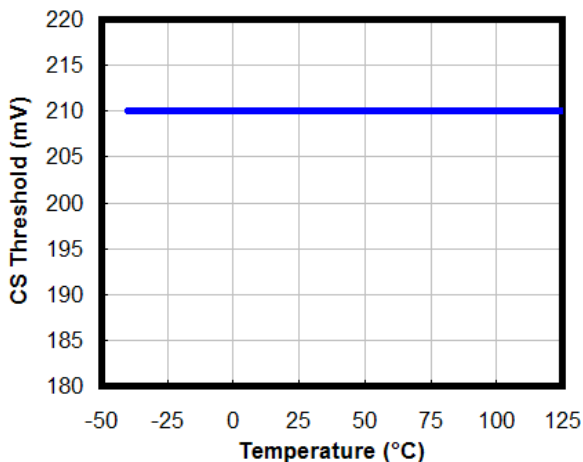


图 49. CS 阈值与温度的关系

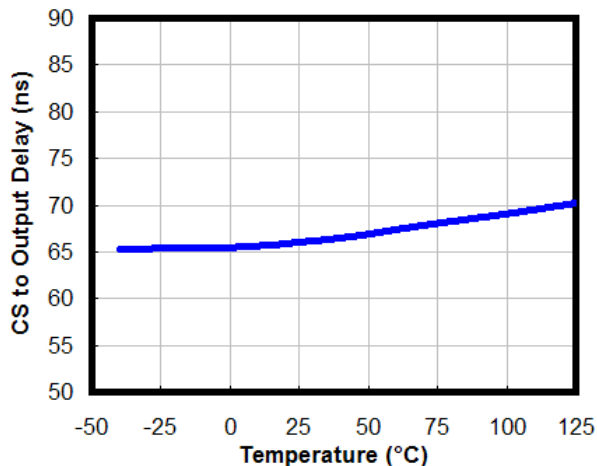


图 50. CS 至 OUT 延迟与温度的关系

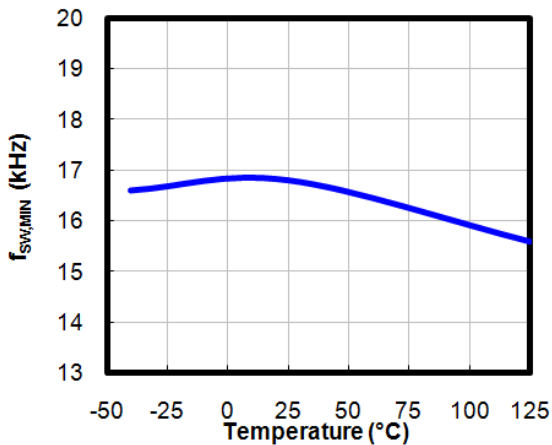


图 51. 重启定时器频率与温度的关系

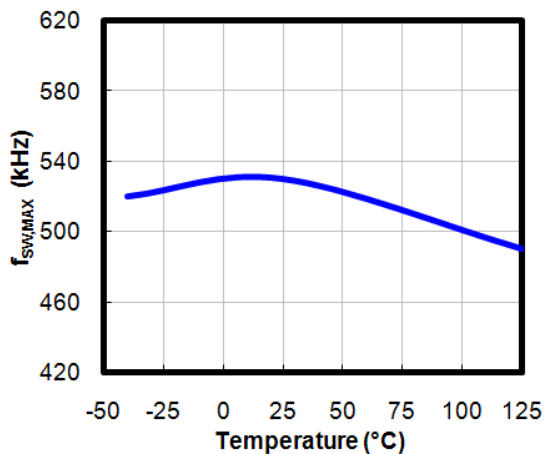


图 52. 最大频率箱位与温度的关系

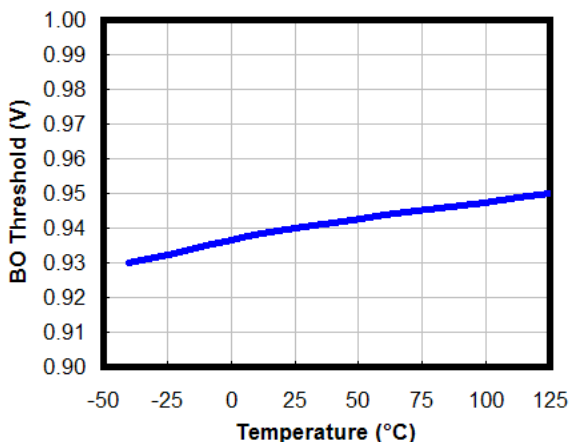


图 53. 欠压阈值与温度的关系

FAN9611

典型性能特征 — 保护

(除非另有说明, 典型特征在 $T_A = 25^\circ\text{C}$ 和 $V_{DD} = 12\text{V}$ 时指定。)

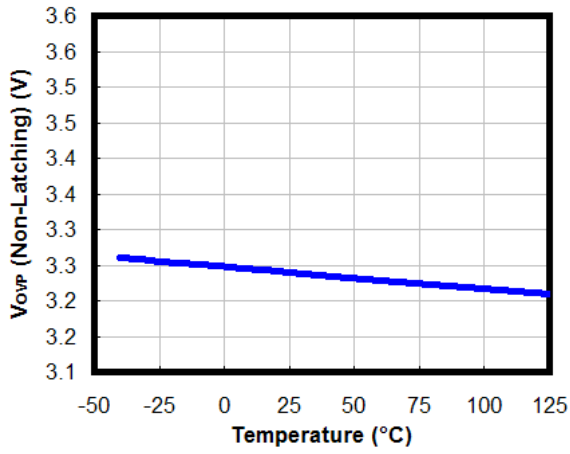


图 54. 非门锁 OVP 与温度的关系

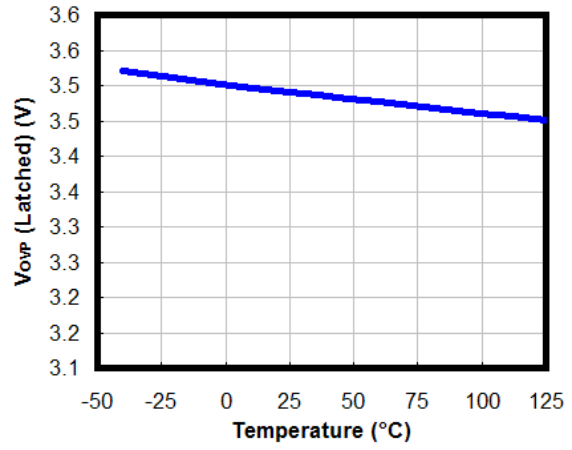


图 55. 门锁 OVP 与温度的关系

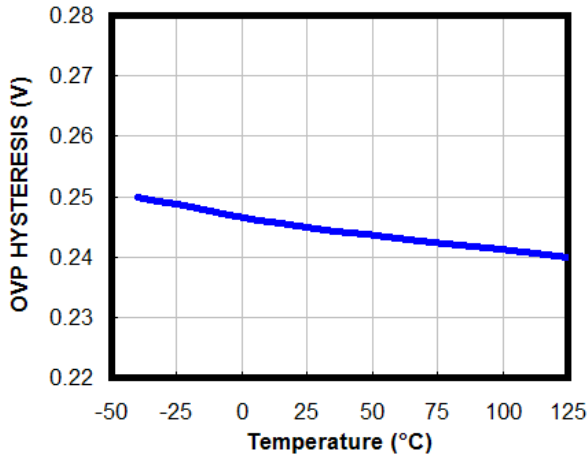


图 56. OVP 滞回与温度的关系

FAN9611

典型性能特征 — 工作

(除非另有说明, 典型特征在 $T_A = 25^\circ\text{C}$ 和 $V_{DD} = 12\text{ V}$ 时指定。)

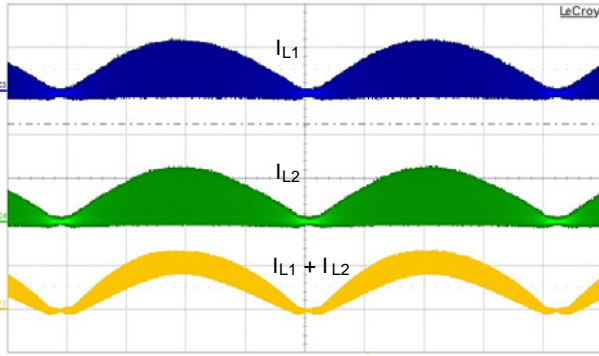


图 57. 纹波电流消除 (110 V_{AC})

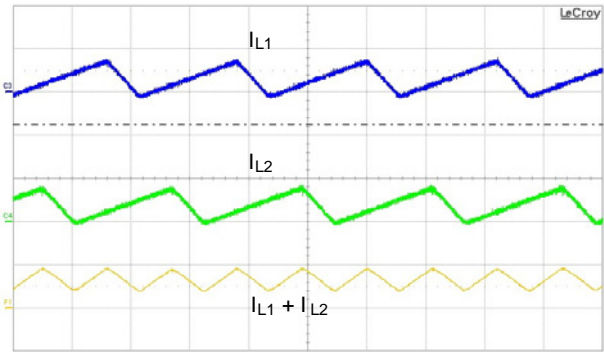


图 58. 纹波电流消除 (110 V_{AC})

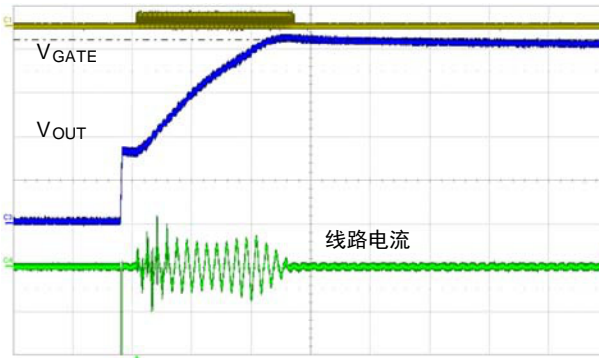


图 59. 空载启动 (115 V_{AC})

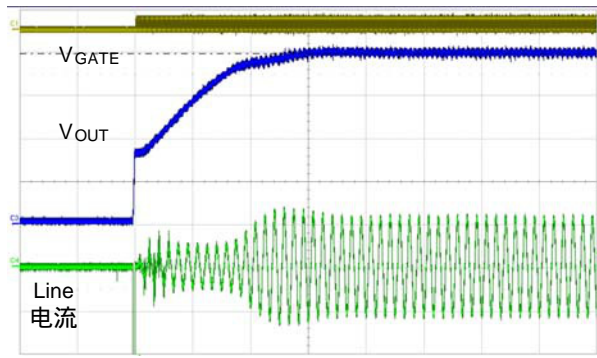


图 60. 满载启动 (115 V_{AC})

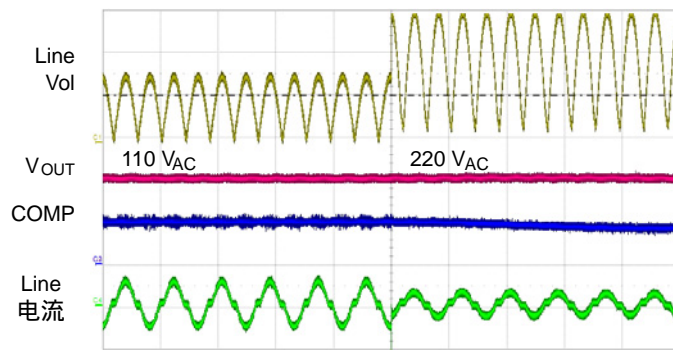


图 61. 输入电压前馈

注:

7. 有关低压线路 (110 V_{AC}) 和高压线路 (220 V_{AC}) 以及空载和满载情况下的完整性能工作特征, 请参见 FEB388 评估板用户指南: 400 W 评估板。

FAN9611

评估板

FEB388: 400 采用 FAN9611 的 W 评估板

FEB388 是用于评估交错式双通道临界导通模式 PFC 转换器的评估板之一其额定功率为 400 W (400 V/1 A) 借助相位管理, 即使在低至 10% 的额定输出功率条件下, 效率依然可保持在 96% 以上满载条件下的效率高于 96%, 如下所示。

图 62 和图 63 显示 IC 采用默认最小阈值的相位管理可以上调这些阈值, 以获得不同的效率曲线 (图 64 和图 65); 图中的相位管理阈值分别设置为满载时的 30% 和 44% 如需获得完整的规格、设计原理图、物料清单以及测试结果, 请参见 FEB388 — FAN9611/12 400-W 评估板用户指南 ([AN-9717](#))。

表 2.

输入电压	额定输出功率	输出电压 (额定电流)
V_{IN} 标称值: 85 V ~ 264 V _{AC} V_{DD} 电源: 13 V ~ 18 V _{DC}	400 W	400 V (1 A)

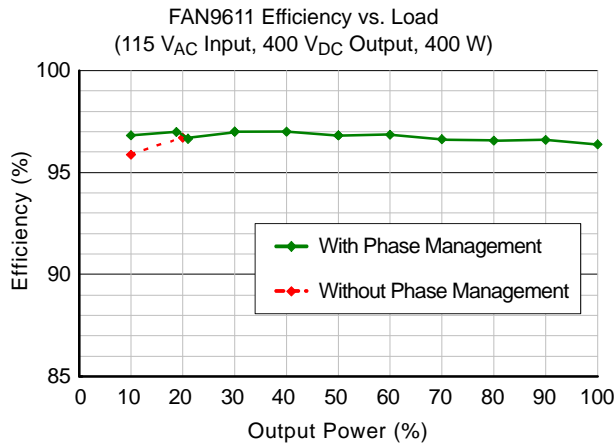


图 62. 115V_{AC} 时测得的效率 (默认阈值)

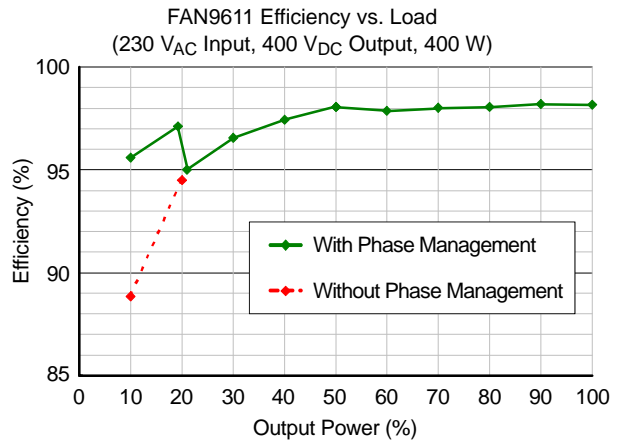


图 63. 230V_{AC} 时测得的效率 (默认阈值)

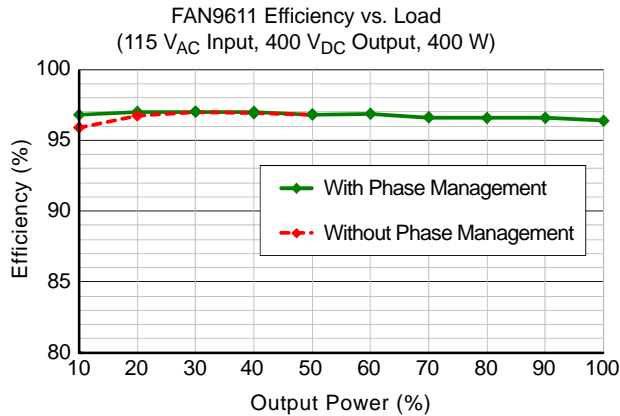


图 64. 115V_{AC} 时测得的效率 (调节后阈值)

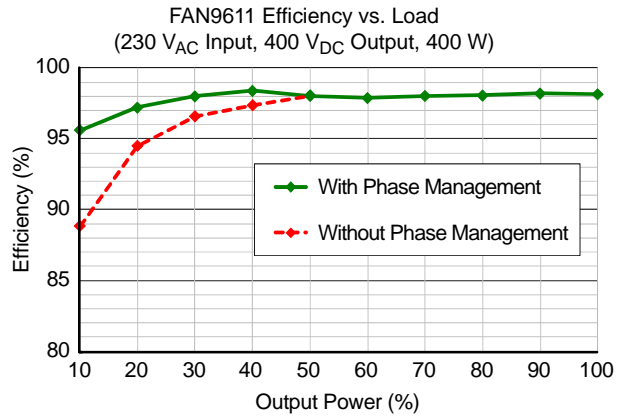


图 65. 230V_{AC} 时测得的效率 (调节后阈值)

FAN9611

表 3. 相关产品

器件编号	说明	PFC 控制	引脚数量	评论
FAN6961	绿色模式 PFC	单通道 BCM (CRM)	8	带绿色模式功能的业界标准引脚布局
FAN7527B	临界模式 PFC 控制 IC	单通道 BCM (CRM)	8	业界标准引脚布局
FAN7528	双通道输出关键导通模式 PFC 控制器	单通道 BCM (CRM)	8	低 THD, 可用于实施升压跟随器
FAN7529	临界导通模式 PFC 控制器	单通道 BCM (CRM)	8	低 THD
FAN7530	临界导通模式 PFC 控制器	单通道 BCM (CRM)	8	低 THD, FAN7529 备用引脚布局 (引脚 2 和引脚 3 保留)
FAN7930	临界导通模式 PFC 控制器	单通道 BCM (CRM)	8	PFC 就绪引脚、频率限制、AC 线路缺失检测、软启动以尽可能减少过冲、集成式 THD 优化器、TSD
FAN9611	交错式双 BCM PFC 控制器 1234	双通道 BCM (CRM)	16	双通道 BCM (CRM), 180° 异相, 10.0 V UVLO
FAN9612	交错式双 BCM PFC 控制器 1234	双通道 BCM (CRM)	16	双通道 BCM (CRM), 180° 异相, 12.5 V UVLO

相关资源

- [AN-6086](#): 采用 FAN9611/12 的交错式临界导通模式 (BCM) PFC 设计考虑因素
- [AN-9717](#): onsemi 评估板用户指南 FEB388: 采用 FAN9611/12 的 400 W 评估板
- [AN-8021](#): 采用 FAN9611/12 构建可变输出电压升压 PFC 转换器
- [onsemi 300-W 薄型评估板: FEBFAN9611_S01U300A](#)

参考文献

1. L. Huber, B. Irving, C. Adragna and M. Jovanovich, "Implementation of Open-Loop Control for Interleaved DCM/BCM Boundary Boost PFC Converters", Proceedings of APEC '08, pp. 1010-1016.
2. C. Bridge and L. Balogh, "Understanding Interleaved Boundary Conduction Mode PFC Converters", Fairchild Power Seminars, 2008-2009.

MECHANICAL CASE OUTLINE

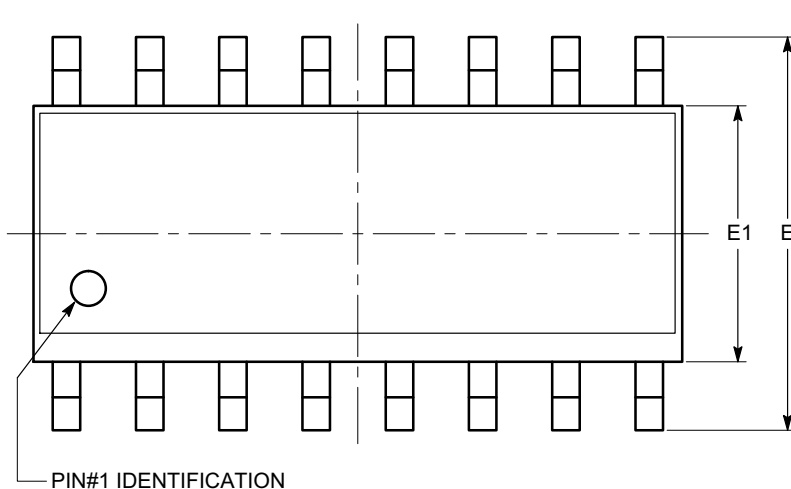
PACKAGE DIMENSIONS

ON Semiconductor®



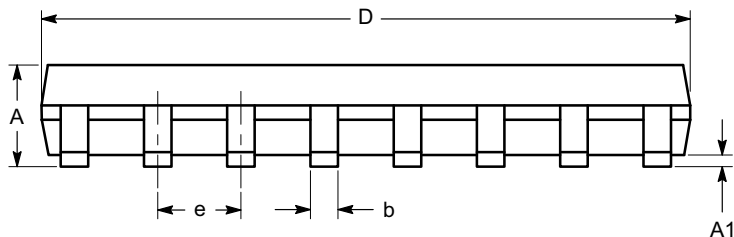
SOIC-16, 150 mils
CASE 751BG-01
ISSUE O

DATE 19 DEC 2008

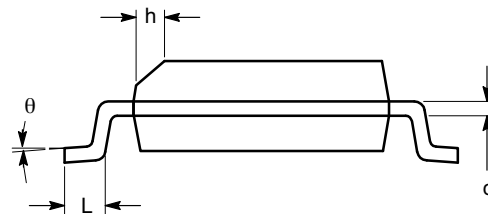


SYMBOL	MIN	NOM	MAX
A	1.35		1.75
A1	0.10		0.25
b	0.33		0.51
c	0.19		0.25
D	9.80	9.90	10.00
E	5.80	6.00	6.20
E1	3.80	3.90	4.00
e	1.27 BSC		
h	0.25		0.50
L	0.40		1.27
θ	0°		8°

TOP VIEW



SIDE VIEW



END VIEW

Notes:

- (1) All dimensions are in millimeters. Angles in degrees.
- (2) Complies with JEDEC MS-012.

DOCUMENT NUMBER:	98AON34275E	Electronic versions are uncontrolled except when accessed directly from the Document Repository. Printed versions are uncontrolled except when stamped "CONTROLLED COPY" in red.
DESCRIPTION:	SOIC-16, 150 MILS	PAGE 1 OF 1

ON Semiconductor and are trademarks of Semiconductor Components Industries, LLC dba ON Semiconductor or its subsidiaries in the United States and/or other countries. ON Semiconductor reserves the right to make changes without further notice to any products herein. ON Semiconductor makes no warranty, representation or guarantee regarding the suitability of its products for any particular purpose, nor does ON Semiconductor assume any liability arising out of the application or use of any product or circuit, and specifically disclaims any and all liability, including without limitation special, consequential or incidental damages. ON Semiconductor does not convey any license under its patent rights nor the rights of others.

onsemi, **Onsemi**, and other names, marks, and brands are registered and/or common law trademarks of Semiconductor Components Industries, LLC dba "**onsemi**" or its affiliates and/or subsidiaries in the United States and/or other countries. **onsemi** owns the rights to a number of patents, trademarks, copyrights, trade secrets, and other intellectual property. A listing of **onsemi**'s product/patent coverage may be accessed at www.onsemi.com/site/pdf/Patent-Marking.pdf. **onsemi** reserves the right to make changes at any time to any products or information herein, without notice. The information herein is provided "as-is" and **onsemi** makes no warranty, representation or guarantee regarding the accuracy of the information, product features, availability, functionality, or suitability of its products for any particular purpose, nor does **onsemi** assume any liability arising out of the application or use of any product or circuit, and specifically disclaims any and all liability, including without limitation special, consequential or incidental damages. Buyer is responsible for its products and applications using **onsemi** products, including compliance with all laws, regulations and safety requirements or standards, regardless of any support or applications information provided by **onsemi**. "Typical" parameters which may be provided in **onsemi** data sheets and/or specifications can and do vary in different applications and actual performance may vary over time. All operating parameters, including "Typicals" must be validated for each customer application by customer's technical experts. **onsemi** does not convey any license under any of its intellectual property rights nor the rights of others. **onsemi** products are not designed, intended, or authorized for use as a critical component in life support systems or any FDA Class 3 medical devices or medical devices with a same or similar classification in a foreign jurisdiction or any devices intended for implantation in the human body. Should Buyer purchase or use **onsemi** products for any such unintended or unauthorized application, Buyer shall indemnify and hold **onsemi** and its officers, employees, subsidiaries, affiliates, and distributors harmless against all claims, costs, damages, and expenses, and reasonable attorney fees arising out of, directly or indirectly, any claim of personal injury or death associated with such unintended or unauthorized use, even if such claim alleges that **onsemi** was negligent regarding the design or manufacture of the part. **onsemi** is an Equal Opportunity/Affirmative Action Employer. This literature is subject to all applicable copyright laws and is not for resale in any manner.

ADDITIONAL INFORMATION

TECHNICAL PUBLICATIONS:

Technical Library: www.onsemi.com/design/resources/technical-documentation
onsemi Website: www.onsemi.com

ONLINE SUPPORT: www.onsemi.com/support

For additional information, please contact your local Sales Representative at www.onsemi.com/support/sales

