



Is Now Part of



ON Semiconductor®

To learn more about ON Semiconductor, please visit our website at
www.onsemi.com

Please note: As part of the Fairchild Semiconductor integration, some of the Fairchild orderable part numbers will need to change in order to meet ON Semiconductor's system requirements. Since the ON Semiconductor product management systems do not have the ability to manage part nomenclature that utilizes an underscore (_), the underscore (_) in the Fairchild part numbers will be changed to a dash (-). This document may contain device numbers with an underscore (_). Please check the ON Semiconductor website to verify the updated device numbers. The most current and up-to-date ordering information can be found at www.onsemi.com. Please email any questions regarding the system integration to Fairchild_questions@onsemi.com.

ON Semiconductor and the ON Semiconductor logo are trademarks of Semiconductor Components Industries, LLC dba ON Semiconductor or its subsidiaries in the United States and/or other countries. ON Semiconductor owns the rights to a number of patents, trademarks, copyrights, trade secrets, and other intellectual property. A listing of ON Semiconductor's product/patent coverage may be accessed at www.onsemi.com/site/pdf/Patent-Marking.pdf. ON Semiconductor reserves the right to make changes without further notice to any products herein. ON Semiconductor makes no warranty, representation or guarantee regarding the suitability of its products for any particular purpose, nor does ON Semiconductor assume any liability arising out of the application or use of any product or circuit, and specifically disclaims any and all liability, including without limitation special, consequential or incidental damages. Buyer is responsible for its products and applications using ON Semiconductor products, including compliance with all laws, regulations and safety requirements or standards, regardless of any support or applications information provided by ON Semiconductor. "Typical" parameters which may be provided in ON Semiconductor data sheets and/or specifications can and do vary in different applications and actual performance may vary over time. All operating parameters, including "Typicals" must be validated for each customer application by customer's technical experts. ON Semiconductor does not convey any license under its patent rights nor the rights of others. ON Semiconductor products are not designed, intended, or authorized for use as a critical component in life support systems or any FDA Class 3 medical devices or medical devices with a same or similar classification in a foreign jurisdiction or any devices intended for implantation in the human body. Should Buyer purchase or use ON Semiconductor products for any such unintended or unauthorized application, Buyer shall indemnify and hold ON Semiconductor and its officers, employees, subsidiaries, affiliates, and distributors harmless against all claims, costs, damages, and expenses, and reasonable attorney fees arising out of, directly or indirectly, any claim of personal injury or death associated with such unintended or unauthorized use, even if such claim alleges that ON Semiconductor was negligent regarding the design or manufacture of the part. ON Semiconductor is an Equal Opportunity/Affirmative Action Employer. This literature is subject to all applicable copyright laws and is not for resale in any manner.



FSB117H / FSB127H / FSB147H mWSaver™ 飞兆功率开关 (FPS™)

特性

mWSaver™ 技术

- 可实现空载下的低功耗优势，在 230 V_{AC} 时，功率低于 40 mW（包括 EMI 滤波器损耗）
- 对于 ATX 电源和 LCD 电视电源而言，符合 2013 ErP 待机功率标准（在 0.25 W 负载下功耗低于 0.5 W）
- 采用 AX-CAP™ 技术消除 X 电容放电电阻损耗
- 在轻载条件下可线性降低开关频率，并在空载条件下改进间歇模式工作
- 700 V 高压 JFET 启动电路可消除启动电阻损耗

高度集成了大量的功能

- 内部雪崩耐用 700 V SenseFET
- 内置 5 ms 软启动
- 峰值电流模式控制
- 逐周期限流
- 前沿消隐 (LEB)
- 同步斜率补偿
- 可降低 EMI 的专有异步抖动

先进保护

- 内部过载/开环保护 (OLP)
- V_{DD} 欠压锁定 (UVLO)
- V_{DD} 过压保护 (OVP)
- 恒定功率限制（完整交流输入范围）
- 内部自动重启电路 (OLP、V_{DD} OVP、OTP)
- 带滞回功能的内部 OTP 传感器
- 可调节峰值限流

相关资源

- [评估板: FEBFSB127H_T001](#)
- [飞兆 Power Supply WebDesigner — 反激设计与仿真 - 仅需几分钟且完全免费](#)

说明

FSB 系列器件是采用飞兆创新 mWSaver™ 技术的新一代绿色模式飞兆功率开关 (FPS™)，能够显著降低待机和空载功耗，从而符合所有全球待机模式效率准则。它在单封装中集成了先进的电流模式脉宽调制器 (PWM) 和耐雪崩的 700 V SenseFET 器件，与先前的解决方案相比，辅助电源设计具有更高待机能效、更小巧、更高可靠性以及更低系统成本的优势。

飞兆半导体的 mWSaver™ 技术可提供同类最佳的最低空载和轻载功耗。创新的 AX-CAP™ 法是五种专有 mWSaver™ 技术之一，它通过消除 X 电容放电电阻，同时满足 IEC61010-1 的安全要求，可以最大限度地减少电磁干扰 (EMI) 滤波阶段的损耗。mWSaver™ 绿色模式将会随着负载的降低而逐渐减少开关频率，从而最大限度地降低开关损耗。

新的专用异步抖动功能可减少电磁干扰 (EMI) 辐射，并且内置的同步斜率补偿功能可在宽输入电压范围内实现稳定的峰值电流模式控制。专用的内部线路补偿可确保对全电压范围进行恒定的输出功率限制。

FSB 系列器件只需最少的外部元件，便可为需要极低待机功耗的经济高效的反激式转换器设计提供最佳的基础平台。

应用

通用型开关电源和反激式功率转换器，包括：

- 用于 PC、服务器、LCD 电视和游戏机的辅助电源
- 用于 VCR、SVR、STB、DVD 和 DVCD 播放器、打印机、传真机和扫描仪的 SMPS
- 通用适配器
- LCD 监视器电源/开架式 SMPS

订购信息

器件编号	SenseFET	工作温度范围	封装	包装方法
FSB117HNY	1 A, 700 V	-40°C 至 +105°C	8 引脚双列直插封装 (DIP)	塑料管
FSB127HNY	2 A, 700 V			
FSB147HNY	4 A, 700 V			

应用框图

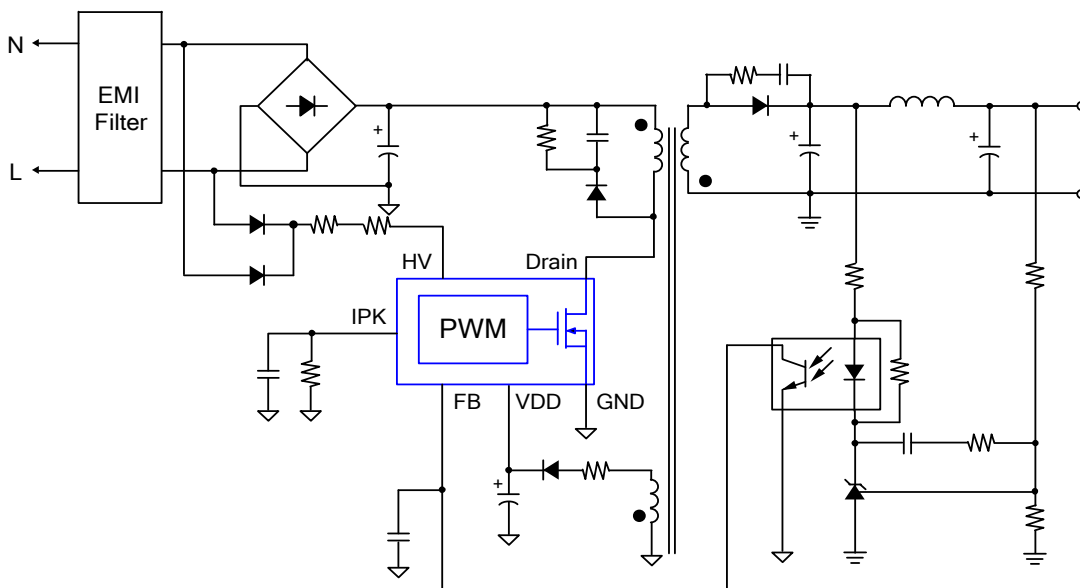


图 1. 典型反激式应用

表 1. 输出功率表⁽¹⁾

产品	230 V _{AC} ±15% ⁽²⁾		85-265 V _{AC}	
	适配器 ⁽³⁾	开架式 ⁽⁴⁾	适配器 ⁽³⁾	开架式 ⁽⁴⁾
FSB117H	10 W	15 W	9 W	13 W
FSB127H	14 W	20 W	11 W	16 W
FSB147H	23 W	35 W	17 W	26 W

注:

1. 结温可限制最大输出功率。
2. 230 V_{AC} 或 100/115 V_{AC}, 带倍压器。
3. 漏极引脚有足够的印刷电路板 (PCB) 覆铜作为散热片时, 不通风的封闭适配器在 50°C 环境温度下的典型持续功率。
4. 漏极引脚有足够的印刷电路板 (PCB) 覆铜作为散热片时, 开架式设计在 50°C 环境温度下的最大实际持续功率。

内部框图

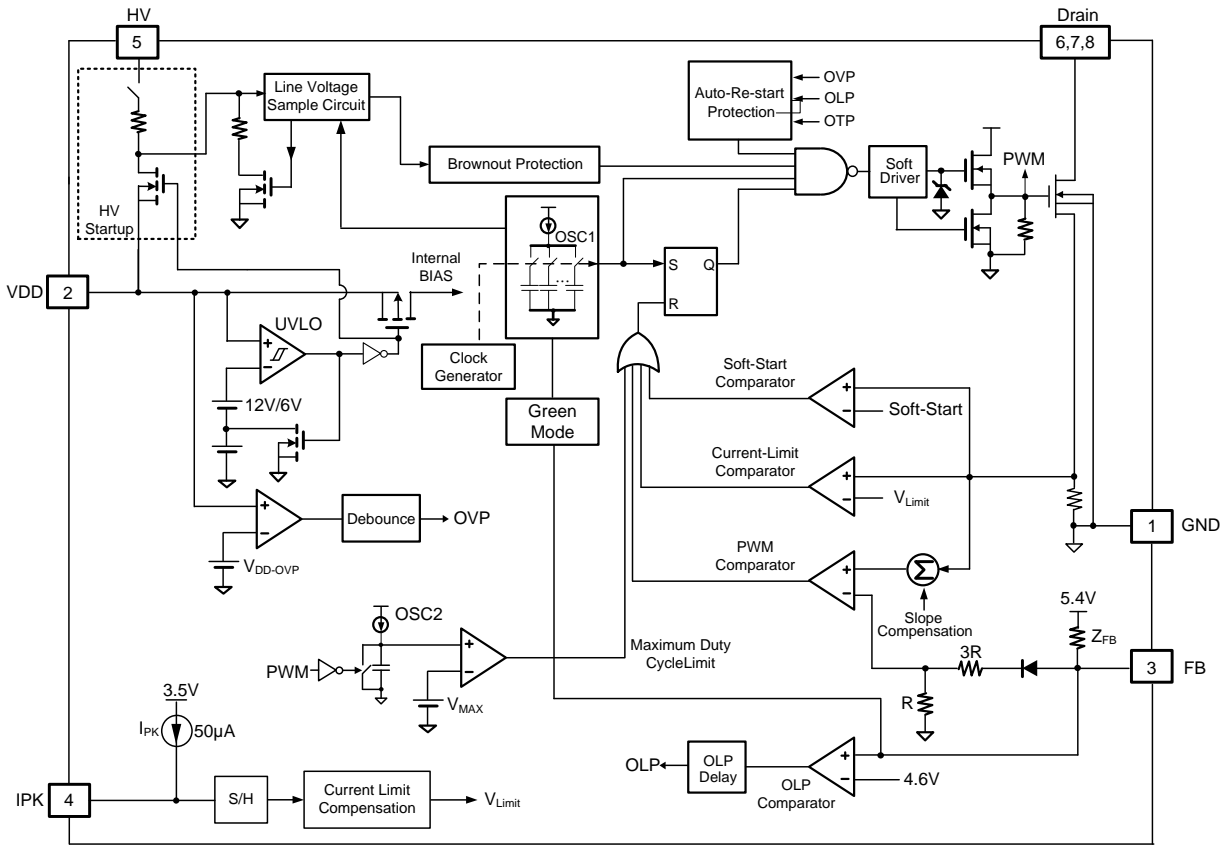
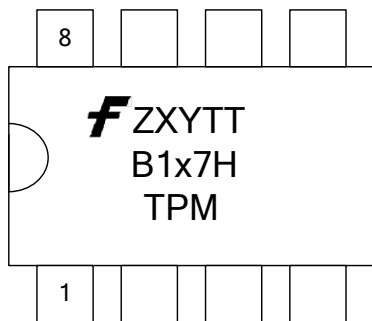


图 2. 框图

引脚布局



- F – 飞兆徽标
- Z – 工厂代码
- X – 1 位数年份代码
- Y – 1 位数周代码
- TT – 2 位数芯片执行代码
- T – 封装类型 (N: DIP)
- P – Y: 绿色封装
- M – 制造流代码

图 3. 引脚布局

引脚定义

引脚号	名称	说明
1	GND	接地。此引脚内部连接到 PWM 控制器的 SenseFET 源极和信号地。
2	VDD	IC 电源电压。保持电容通常通过此引脚连接到地。整流二极管与变压器辅助绕组串联，然后连接到此引脚，用于提供正常工作时的偏压。
3	FB	反馈。外部补偿电路的信号连接到此引脚。PWM 占空比由此引脚上的信号与内部电流感测信号相比较的结果而决定。
4	IPK	调节峰值电流。通常在此引脚与 GND 引脚之间连接一个电阻，用于设置限流电平。内部电流源 (50 μ A) 在该电阻上产生压降，进而确定逐脉冲限流的限流电平。
5	HV	启动。通常，与交流线路上二极管串联的电阻连接到此引脚，用于提供内部偏压，并在启动期间对 VDD 引脚和 GND 引脚之间连接的外部电容充电。此引脚还可用于感测断电保护的线路电压，以及检测交流线路的断开状态。
6	漏极	SenseFET 漏极。该引脚设计为直接驱动变压器。
7		
8		

绝对最大额定值

应力超过绝对最大额定值，可能会损坏器件。在超出推荐的工作条件的情况下，该器件可能无法正常工作，所以不建议让器件在这些条件下长期工作。此外，过度暴露在高于推荐的工作条件下，会影响器件的可靠性。绝对最大额定值仅是应力规格值。

符号	参数		最小值	最大值	单位
V_{DRAIN}	漏极引脚电压 ^(5,6)			700	V
I_{DM}	脉冲漏极电流 ⁽⁷⁾	FSB117H		4.0	A
		FSB127H		8.0	
		FSB147H ⁽⁹⁾		9.6	
E_{AS}	单脉冲雪崩能量 ⁽⁸⁾	FSB117H		50	mJ
		FSB127H		140	
		FSB147H		120	
V_{DD}	电源电压 (DC)			30	V
V_{FB}	FB 引脚输入电压		-0.3	7.0	V
V_{IPK}	IPK 引脚输入电压		-0.3	7.0	V
V_{HV}	HV 引脚输入电压			700	V
P_D	功耗 ($T_A < 50^\circ\text{C}$)			1.5	W
T_J	工作结温		-40	内部限制 ⁽¹⁰⁾	$^\circ\text{C}$
T_{STG}	存储温度范围		-55	+150	$^\circ\text{C}$
T_L	引脚焊接温度 (波动焊接或 IR, 10 秒)			+260	$^\circ\text{C}$
ESD	静电放电能力 (除 HV 引脚外的全部引脚)	人体模型: JESD22-A114	5.50		kV
		元件充电模型: JESD22-C101	2.00		
	静电放电能力 (包括 HV 引脚在内的全部引脚)	人体模型: JESD22-A114	3.00		
		元件充电模型: JESD22-C101	1.25		

注意:

- 除差模电压外的所有电压值均针对网络接地端而言。
- 若压力超过绝对最大额定值中所列的数值，可能会给器件造成不可修复的损坏。
- 非重复率额定值：脉冲宽度受限于最大结温。
- $L=51\text{ mH}$ ，始于 $T_J=25^\circ\text{C}$ 。
- $L=14\text{ mH}$ ，始于 $T_J=25^\circ\text{C}$ 。
- 由过温保护 (OTP) 提供内部限制。参考 T_{OTP} 。

推荐工作条件

推荐的操作条件表定义了器件的真实工作条件。指定推荐的工作条件，以确保器件的最佳性能达到数据表中的规格。飞兆半导体建议不要超过推荐工作条件，也不能按照绝对最大额定值进行设计。

符号	参数	最小值	最大值	单位
R_{HV}	电阻连接到 HV 引脚，用于全范围输入检测	150	250	k Ω

热阻表

符号	参数	典型值	单位
θ_{JA}	结至空气热阻	86	$^\circ\text{C/W}$
ψ_{JT}	结至封装热阻 ⁽¹¹⁾	20	$^\circ\text{C/W}$

注意:

- 在封装表面上测得。

电气特性

 除非另有说明, $V_{DD}=15V$, $T_A=25^{\circ}C$ 。

符号	参数	条件	最小值	典型值	最大值	单位	
SenseFET 部分⁽¹²⁾							
BV_{DSS}	漏极-源极击穿电压	$I_D=250\mu A$, $V_{GS}=0V$	700			V	
I_{DSS}	零栅极电压漏极电流	$V_{DS}=700V$, $V_{GS}=0V$			50	μA	
		$V_{DS}=560V$, $V_{GS}=0V$, $T_C=125^{\circ}C$			200		
$R_{DS(ON)}$	漏源极导通电阻 ⁽¹³⁾	FSB117H	$V_{GS}=10V$, $I_D=0.5A$		8.8	11.0	Ω
		FSB127H			6.0	7.2	
		FSB147H	$V_{GS}=10V$, $I_D=2.5A$		2.3	2.7	
C_{ISS}	输入电容	FSB117H	$V_{GS}=0V$, $V_{DS}=25V$, $f=1MHz$		250	325	pF
		FSB127H			550	715	
		FSB147H			450	500	
C_{OSS}	输出电容	FSB117H	$V_{GS}=0V$, $V_{DS}=25V$, $f=1MHz$		25	33	pF
		FSB127H			38	50	
		FSB147H			60	72	
C_{RSS}	反向传输电容	FSB117H	$V_{GS}=0V$, $V_{DS}=25V$, $f=1MHz$		10	15	pF
		FSB127H			17	26	
		FSB147H			7	21	
$t_{d(on)}$	导通延迟	FSB117H	$V_{DS}=350V$, $I_D=1.0A$		12	34	ns
		FSB127H			20	50	
		FSB147H			12	35	
t_r	上升时间	FSB117H	$V_{DS}=350V$, $I_D=1.0A$		4	18	ns
		FSB127H			15	40	
		FSB147H			20	50	
$t_{d(off)}$	关断延迟	FSB117H	$V_{DS}=350V$, $I_D=1.0A$		30	70	ns
		FSB127H			55	120	
		FSB147H			30	70	
t_f	下降时间	FSB117H	$V_{DS}=350V$, $I_D=1.0A$		10	30	ns
		FSB127H			25	60	
		FSB147H			16	42	

接下页

电气特性 (续)

 除非另有说明, $V_{DD}=15V$, $T_A=25^{\circ}C$ 。

符号	参数	条件	最小值	典型值	最大值	单位
控制部分						
VDD 部分						
V_{DD-ON}	UVLO 启动阈值电压		11	12	13	V
$V_{DD-OFF1}$	UVLO 停止阈值电压		5	6	7	V
$V_{DD-OFF2}$	I_{DD-OLP} 使能阈值电压		8	9	10	V
V_{DD-OLP}	保护模式下的 HV 启动导通 V_{DD} 电压阈值		5	6	7	V
I_{DD-ST}	启动电源电流	$V_{DD-ON} - 0.16 V$			30	μA
I_{DD-OP1}	正常开关操作时的工作电源电流	$V_{DD}=15 V, V_{FB}=3 V$			3.8	mA
I_{DD-OP2}	无开关操作时的工作电源电流	$V_{DD}=15 V, V_{FB}=1 V$			1.8	mA
I_{DD-OLP}	内部灌电流	$V_{DD-OLP} + 0.1 V$	30	60	90	μA
V_{DD-OVP}	V_{DD} 过压保护		27	28	29	V
$t_{D-VDDOVP}$	V_{DD} 过压保护去抖时间		70	140	210	μs
HV部分						
I_{HV}	从HV引脚消耗的电源电流	HV=120V _{DC} , $V_{DD}=0V (10\mu F)$	1.5		5.0	mA
I_{HV-LC}	启动后的漏电流	HV=700 V, $V_{DD}=V_{DD-OFF1}+1 V$			10	μA
V_{AC-ON}	通电阈值电平 (V_{DC})	通过 200k Ω 电阻施加于 HV 引脚的 DC 电压	105	110	115	V
V_{AC-OFF}	断电阈值电平 (V_{DC})			$V_{AC-ON}-10$		V
t_{UVP}	断电保护时间		0.8	1.2	1.6	s
振荡器部分						
f_{OSC}	标称模式下的频率	中心频率	94	100	106	kHz
		抖频范围	± 4.0	± 6.0	± 8.0	
t_{HOP}	抖频周期 ⁽¹²⁾			20		ms
f_{OSC-G}	绿色模式频率		20	23	26	kHz
f_{DV}	频率变化与 V_{DD} 偏差的关系	$V_{DD}=11 V$ to $22 V$			5	%
f_{DT}	频率变化与温度偏差的关系 ⁽¹²⁾	$T_A=-40$ 至 $105^{\circ}C$			5	%

接下页

电气特性 (续)

 除非另有说明, $V_{DD}=15V$, $T_A=25^{\circ}C$ 。

符号	参数	条件	最小值	典型值	最大值	单位	
反馈输入部分							
A_V	FB 引脚的内部分压系数 ⁽¹²⁾		1/4.5	1/4.0	1/3.5	V/V	
Z_{FB}	FB 引脚上拉阻抗		15	21	27	k Ω	
$V_{FB-OPEN}$	FB 引脚上拉电压	FB 引脚开路	5.2	5.4	5.6	V	
V_{FB-OLP}	触发开环保护的 FB 电压阈值		4.3	4.6	4.9	V	
t_{D-OLP}	FB 引脚开环保护延迟		46	56	66	ms	
V_{FB-N}	退出绿色模式的 FB 电压阈值	V_{FB} 上升	2.4	2.6	2.8	V	
V_{FB-G}	进入绿色模式的 FB 电压阈值	V_{FB} 下降		$V_{FB-N}-0.2$		V	
V_{FB-ZDC}	进入零占空比状态的 FB 电压阈值	V_{FB} 下降	1.95	2.05	2.15	V	
$V_{FB-ZDCR}$	退出零占空比状态的 FB 电压阈值	V_{FB} 上升		$V_{FB-ZDC}+0.1$		V	
IPK 引脚部分							
$V_{IPK-OPEN}$	IPK 引脚开路电压		3.0	3.5	4.0	V	
V_{IPK-H}	IPK 引脚的内部箝位电压上限				3 ⁽¹²⁾	V	
V_{IPK-L}	IPK 引脚的内部箝位电压下限		1.5 ⁽¹²⁾			V	
I_{PK}	IPK 引脚的内部电流源	$T_A=-40$ to $105^{\circ}C$, $V_{IPK}=2.25$ V	45	50	55	μA	
$I_{LMT-FL-H}$	IPK 引脚电压内部箝位至上限时的限流平台	FSB117H	$V_{IPK}=3$ V, Duty>40%	0.72	0.80	0.88	A
		FSB127H		0.90	1.00	1.10	
		FSB147H		1.35	1.50	1.65	
$I_{LMT-VA-H}$	IPK 引脚电压内部箝位至上限时的初始限流	FSB117H	$V_{IPK}=3$ V, 占空比 =0%		$I_{LMT-FL-H}-0.20$		A
		FSB127H			$I_{LMT-FL-H}-0.25$		
		FSB147H			$I_{LMT-FL-H}-0.37$		
$I_{LMT-FL-L}$	IPK 引脚电压内部箝位至下限时的限流平台	FSB117H	$V_{IPK}=1.5$ V, 占空比 >40%	0.36	0.40	0.44	A
		FSB127H		0.45	0.50	0.55	
		FSB147H		0.67	0.75	0.83	
$I_{LMT-VA-L}$	IPK 引脚电压内部箝位至下限时的初始限流	FSB117H	$V_{IPK}=1.5$ V, 占空比 =0%		$I_{LMT-FL-L}-0.10$		A
		FSB127H			$I_{LMT-FL-L}-0.12$		
		FSB147H			$I_{LMT-FL-L}-0.18$		

接下页

电气特性 (续)除非另有说明, $V_{DD}=15V$, $T_A=25^{\circ}C$ 。

符号	参数	条件	最小值	典型值	最大值	单位
电流感测部分⁽¹⁴⁾						
t_{PD}	限流关断延迟			100	200	ns
t_{LEB}	前沿消隐时间		230	280	330	ns
t_{SS}	软启动时间 ⁽¹²⁾			5		ms
GATE部分⁽¹⁴⁾						
DCY_{MAX}	最大占空比		70			%
过温保护 (OTP) 部分						
T_{OTP}	触发 OTP 的结温 ⁽¹²⁾		135	142	150	$^{\circ}C$
ΔT_{OTP}	OTP 滞回 ⁽¹²⁾			25		$^{\circ}C$

注意:

12. 由设计保证; 未经过 100% 生产测试。
13. 脉冲测试: 脉冲宽度 $\leq 300 \mu s$, 占空比 $\leq 2\%$ 。
14. 这些保证参数经过晶圆排序工艺测试。

典型特性

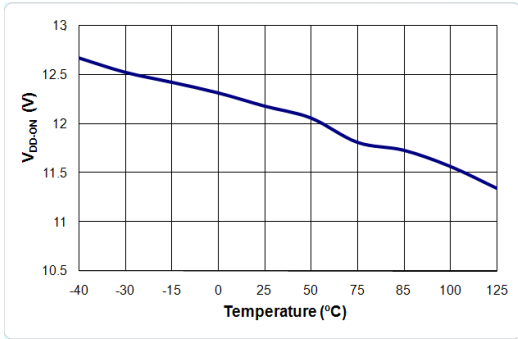


图 4. V_{DD-ON} 与温度的关系

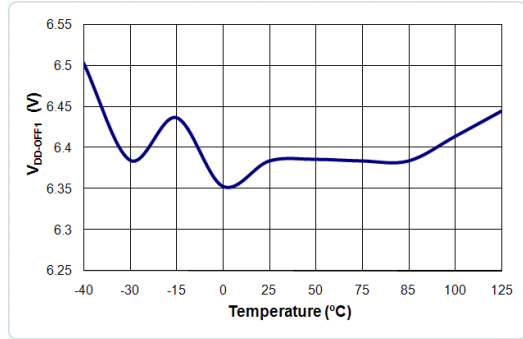


图 5. V_{DD-OFF1} 与温度的关系

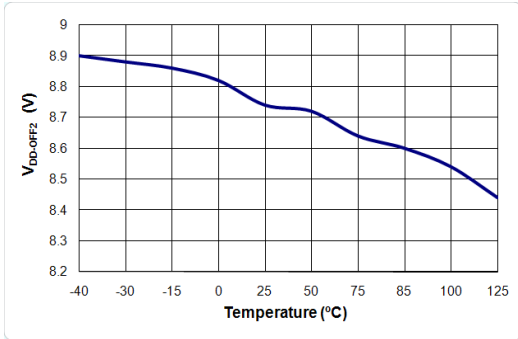


图 6. V_{DD-OFF2} 与温度的关系

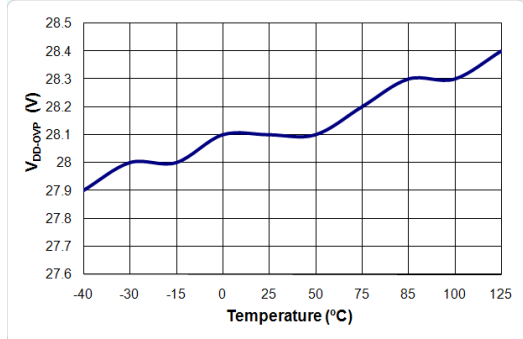


图 7. V_{DD-OVP} 与温度的关系

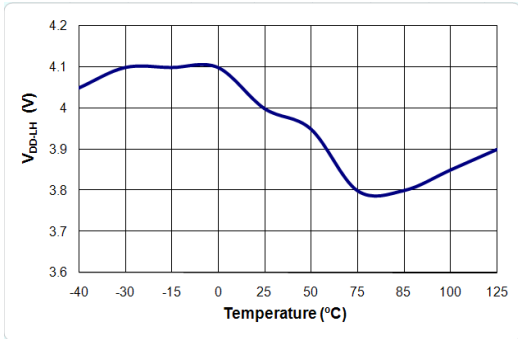


图 8. V_{DD-LH} 与温度的关系

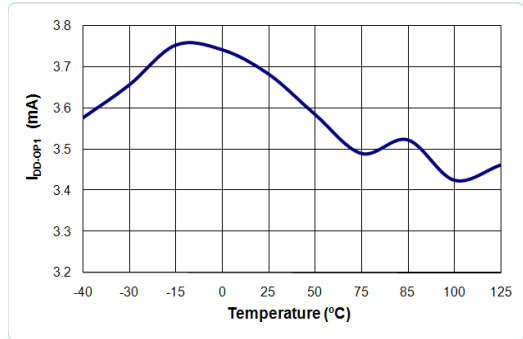


图 9. I_{DD-OP1} 与温度的关系

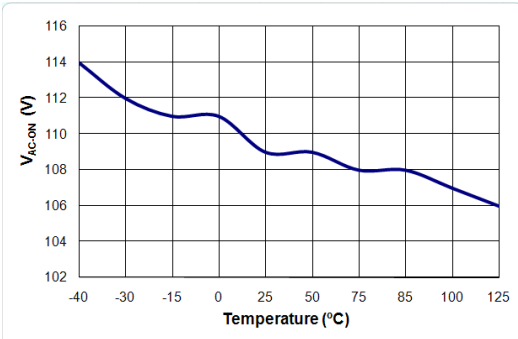


图 10. V_{AC-ON} 与温度的关系

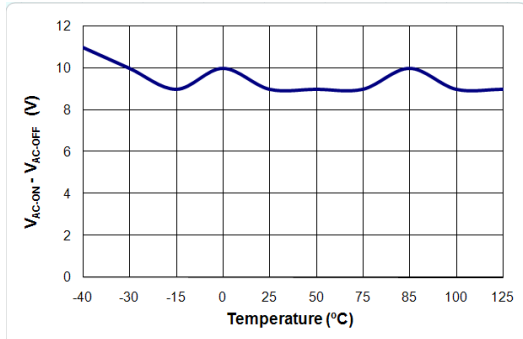


图 11. V_{AC-ON} - V_{AC-OFF} 与温度的关系

典型特性

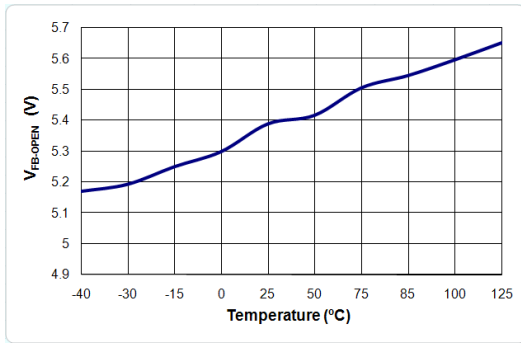


图 12. V_{FB-OPEN} 与温度的关系

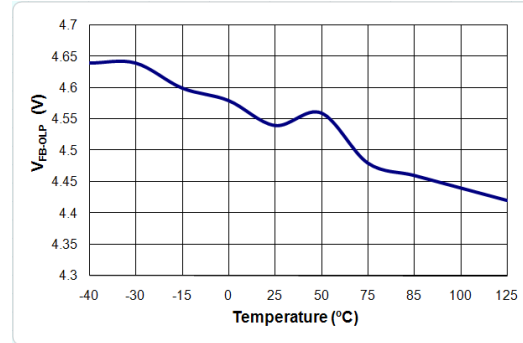


图 13. V_{FB-OLP} 与温度的关系

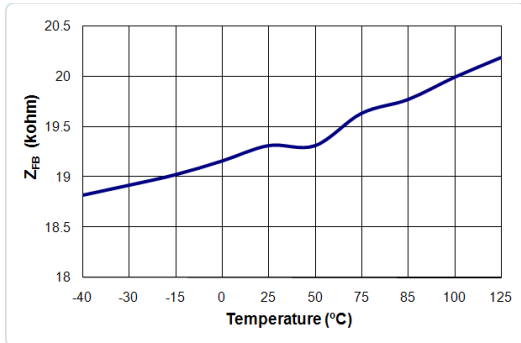


图 14. Z_{FB} 与温度的关系

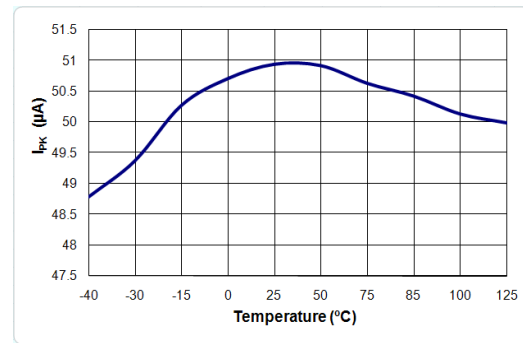


图 15. I_{PK} 与温度的关系

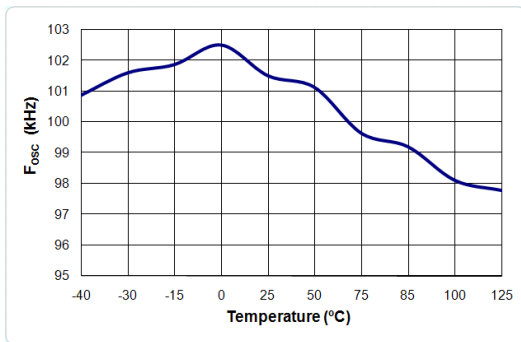


图 16. f_{osc} 与温度的关系

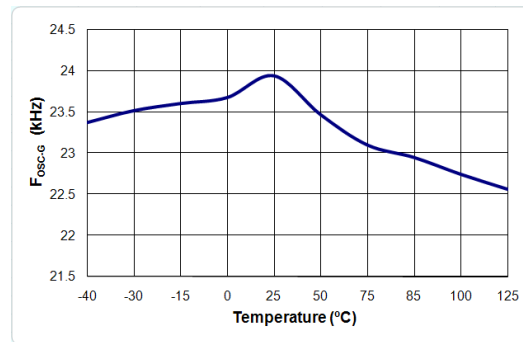


图 17. f_{osc-g} 与温度的关系

功能说明

启动操作

通常, HV 引脚通过两个外部二极管和一个电阻 (R_{HV}) 连接到交流线路, 如图 18 所示。施加交流线路电压后, V_{DD} 保持电容由线路电压通过二极管和电阻充电。 V_{DD} 电压到达导通阈值电压 (V_{DD-ON}) 后, 对 V_{DD} 电容充电的启动电路关断, V_{DD} 由变压器辅助绕组供电。FSB 系列器件启动后持续工作, 直到 V_{DD} 降至 6 V ($V_{DD-OFF1}$) 以下。在给定的交流线路输入电压条件下, IC 启动时间为:

$$t_{STARTUP} = R_{HV} \cdot C_{DD} \cdot \ln \frac{V_{AC-IN} \cdot \frac{2\sqrt{2}}{\pi}}{V_{AC-IN} \cdot \frac{2\sqrt{2}}{\pi} - V_{DD-ON}} \quad (1)$$

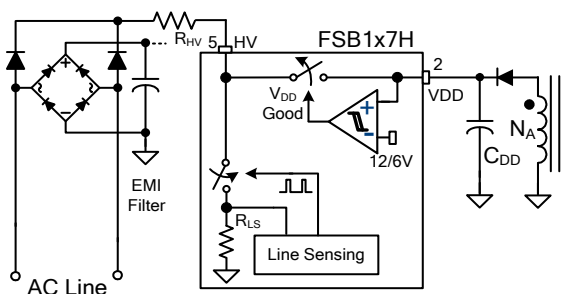


图 18. 启动电路

通电/断电功能

HV 引脚使用由外部电阻 (R_{HV}) 和内部电阻 (R_{LS}) 组成的开关式分压器检测交流线路电压, 如图 18 所示。内部线路感测电路通过采样电路和峰值检测电路检测线路电压的实际 RMS 值。由于分压器在开启时会产生功耗, 因此使用宽度极窄的脉冲信号驱动开关, 以最大程度地降低功耗。采样频率根据负载条件而自适应地发生改变, 最大程度地降低轻载条件下的功耗。

通电和断电阈值由检测到的线路电压确定。由于分压器的内部电阻 (R_{LS}) 远小于 R_{HV} , 阈值可由下式确定:

$$V_{BROWN-IN}(RMS) = \frac{R_{HV}}{200k} \cdot \frac{V_{AC-ON}}{\sqrt{2}} \quad (2)$$

$$V_{BROWN-OUT}(RMS) = \frac{R_{HV}}{200k} \cdot \frac{V_{AC-OFF}}{\sqrt{2}} \quad (3)$$

PWM 控制

FSB 系列器件采用电流模式控制, 如图 19 所示。通常用光电耦合器 (如 H11A817A) 和电压调节器 (如 KA431) 组成反馈网络。将反馈电压与 R_{sense} 电阻两端的电压进行比较, 可实现开关占空比的控制。在 SenseFET 电流信息中添加同步正斜率, 确保在宽输入电压范围内具有稳定的电流模式控制。内置斜率补偿可稳定电流环路, 并防止次谐波振荡。

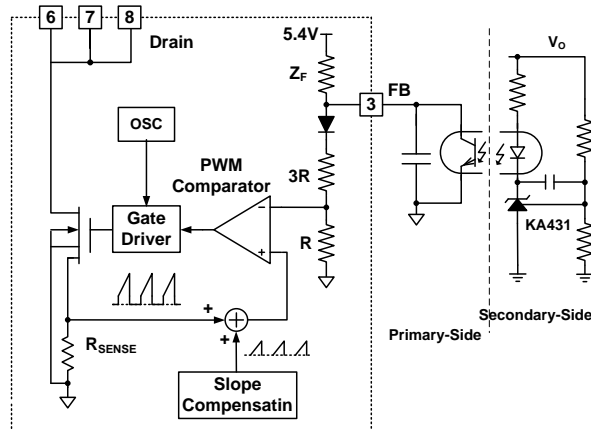


图 19. 电流模式控制

软启动

FSB 系列器件具有内部软启动电路, 可在启动时逐步提高 MOSFET 的逐脉冲限流电平, 从而为变压器和电容建立正确的工作条件, 如图 20 所示。限流电平有 9 个阶跃, 如图 21 所示。这可防止变压器饱和, 并减少启动时次级二极管上的应力。

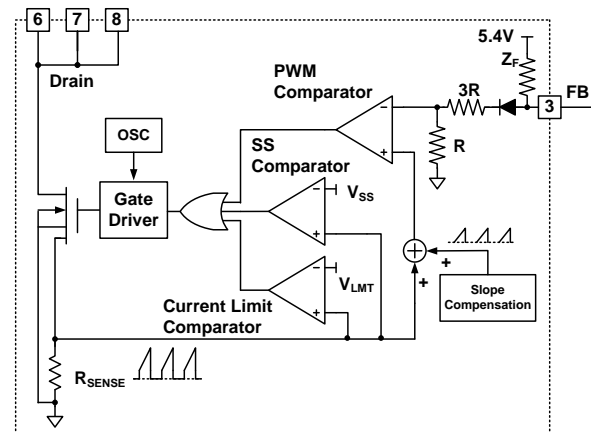


图 20. 软启动和限流电路

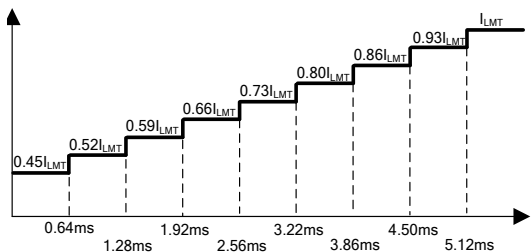


图 21. 软启动时的限流变化

可调峰值限流与用于恒定功率限制的高压/低压线路补偿

要在任何线路电压条件下都保持恒定的有限输出功率，需采用具有采样-保持的特殊限流配置（如图 22 所示）。限流电平在栅极驱动信号的下降沿采样并保持，如图 23 所示。随后，采样限流电平用于下一个开关周期。采样-保持功能防止电流模式控制中的次谐波振荡。

限流电平会随占空比增加而上升，随占空比减少而下降。这样，高线电压条件下的限流电平就较低，因为高线电压的占空比要比低线电压的小。因此，即使是在宽输入电压范围内，有限最大输出功率也能保持恒定。

使用 IPK 引脚电阻可对峰值限流进行编程。IPK 引脚具有内部 50μA 电流源，可在电阻上产生压降。IPK 引脚电压可确定限流电平。由于 IPK 引脚的箝位电压上限与下限分别为 3V 和 1.5V，因此建议的电阻值范围为 30 kΩ 至 60 kΩ。

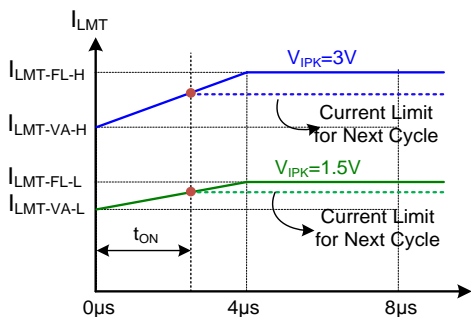


图 22. I_{LMT} 与 PWM 开启时间的关系

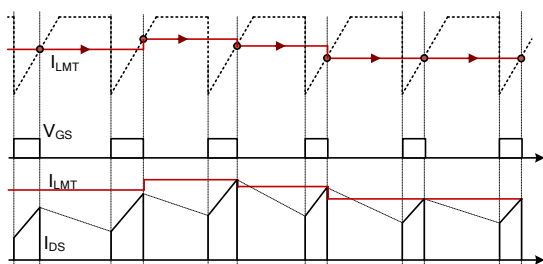


图 23. 限流值随占空比而变化

mWSaver™ 技术

AX-CAP™ 消除 X 电容放电电阻

开关电源前端的 EMI 滤波器通常包含贯穿交流线路连接器的电容，如图 24 所示。UL1950 和 IEC61010-1 等大多数安全法规要求，电容在电源插头从电源插座拔下后的给定时间内放电至安全电平。通常，在电容上并联放电电阻，用于确保电容已自然放电，但这会造成电源的功率损耗。随着功率上升，EMI 滤波器的电容会增加，因此，需要更小的放电电阻以保持相同的放电时间。这通常会导致高功率应用中更多的功率消耗。创新的 AX-CAP™ 技术仅在电源插头从电源插座上拔下时对滤波器电容智能放电。由于 AX-CAP™ 放电电路在正常工作时被禁用，因此 EMI 滤波器的功率损耗几乎可完全消除。

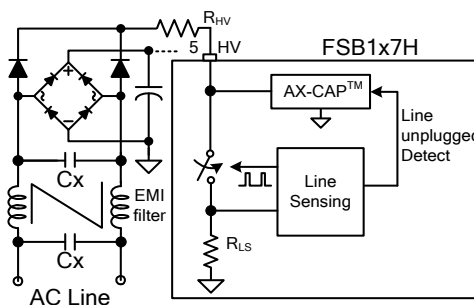


图 24. AX-CAP™ 电路

绿色模式

FSB-series 对 PWM 频率进行调制，使其与 FB 电压成函数关系，如图 25 所示。在电流模式控制下，由于输出功率与 FB 电压成正比，开关频率随负载减少而降低。在重载条件下，开关频率为 100 kHz。一旦 V_{FB} 降至 V_{FB-N} (2.6V) 以下，PWM 频率便会从 100kHz 线性下降至 23kHz，从而降低轻载条件下的开关损耗。当 V_{FB} 降至 V_{FB-G} (2.4V) 时，开关频率固定为 23kHz。

当 V_{FB} 降至 V_{FB-ZDC} (2.1 V) 以下时，FSB 系列器件进入间歇模式，禁用 PWM 开关。然后，输出电压开始下降，从而引起反馈电压上升。当 V_{FB} 升至 $V_{FB-ZDCR}$ 以上时，开关会恢复。间歇模式交替使能和禁用开关，减少开关损耗，从而降低功耗，如图 26 所示。

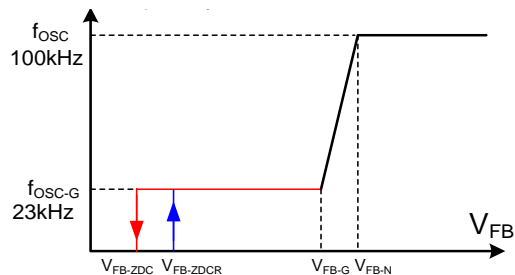


图 25. PWM 频率

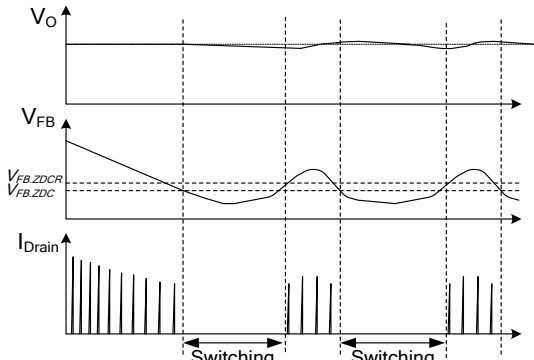


图 26. 间歇模式操作

保护

FSB 系列器件提供的保护功能包括：过载/开环保护 (OLP)、过压保护 (OVP) 和过温保护 (OTP)。所有保护功能都在自动重启模式下实现。一旦检测到故障条件，便终止开关动作，且 SenseFET 保持关断状态。这会导致 V_{DD} 下降。当 V_{DD} 降至 6V 时，保护功能复位，且 HV 启动电路将 V_{DD} 充电至 12V，允许重启。

开环/过载保护 (OLP)

由于逐脉冲限流能力，流过 SenseFET 的最大峰值电流和最大输入功率均受限。如果输出功率大于此最大功率限值，则输出电压 (V_O) 降至设定的电压以下。然后，流过光电耦合器 LED 和晶体管的电流几乎变为零，而 FB 电压上拉至高电平，如图 27 所示。若反馈电压高于 4.6V 且持续时间超过 56 ms，则触发 OLP。当反馈环路由于焊接缺陷而开路时，同样会触发该保护。

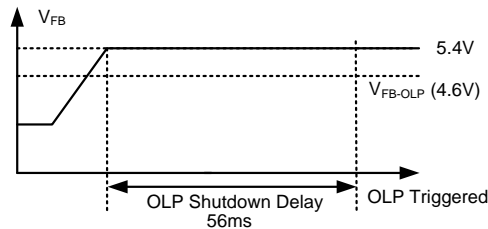


图 27. OLP 工作

V_{DD} 过压保护 (OVP)

如果次级端反馈电路出现故障或焊接缺陷导致反馈路径开路，则流过光电耦合器晶体管的电流几乎变为零。然后，反馈电压将以类似于过载情况的方式攀升，强制向 SMPS 提供预设最大电流，直到激活过载保护。由于向输出端提供了超出需要的电能，在触发过载保护之前，输出电压可能就超出了额定电压，进而导致次级端的器件被击穿。为防止出现这种情况，采用了 OVP 电路。由于 V_{DD} 电压与变压器耦合设定的输出电压成正比，输出过压通过 V_{DD} 电压间接检测。当 V_{DD} 电压达到 28V 时，触发 OVP。应用（典型值为 150 μ s）去抖时间，防止开关噪声导致的误触发。

过温保护 (OTP)

SenseFET 和控制 IC 集成在同一个封装内。这使得控制 IC 更易检测 SenseFET 的异常过温条件。若温度超过 140°C 左右，则触发 OTP，且 MOSFET 保持关断状态。当结温从 OTP 温度下降 25°C 后，FSB 系列器件返回正常工作状态。

两步式 UVLO

由于 FSB 系列器件的全部保护功能均具有自动重启特性，电源会反复关断与重启，直到故障条件消失。FSB 系列器件具有两级 UVLO，可在触发保护时使能，通过减缓 V_{DD} 的放电速度，使重启延迟。这可以有效减少故障条件下电源的输入功率，最大程度地降低开关器件的电压/电流应力。图 28 显示了普通 UVLO 操作与两步式 UVLO 操作。当 V_{DD} 下降至 6V 而不触发保护时，PWM 停止开关动作，HV 启动电路对 V_{DD} 充电。同时，触发保护后，FSB 系列器件具有不同的 V_{DD} 放电特征。一旦触发保护，IC 便停止开关动作，且 V_{DD} 下降。当 V_{DD} 降至 9V 时，工作电流变得极小， V_{DD} 缓慢放电。当 V_{DD} 自然放电至 6V 时，保护功能复位，HV 启动电路对 V_{DD} 充电。一旦 V_{DD} 达到 12V，IC 便恢复开关操作。

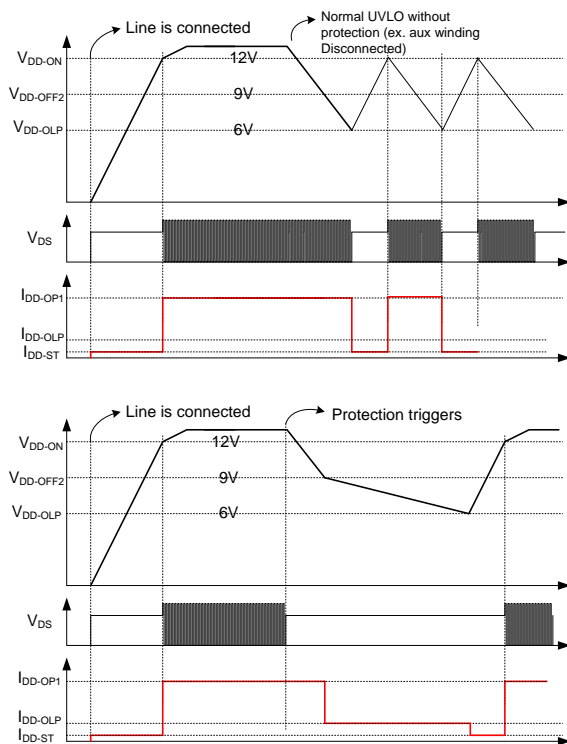


图 28. 两步式 UVLO

典型应用电路

应用	飞兆半导体设备	输入电压范围	输出
待机辅助电源	FSB127H	85 V _{AC} ~ 265 V _{AC}	5 V / 3.2 A

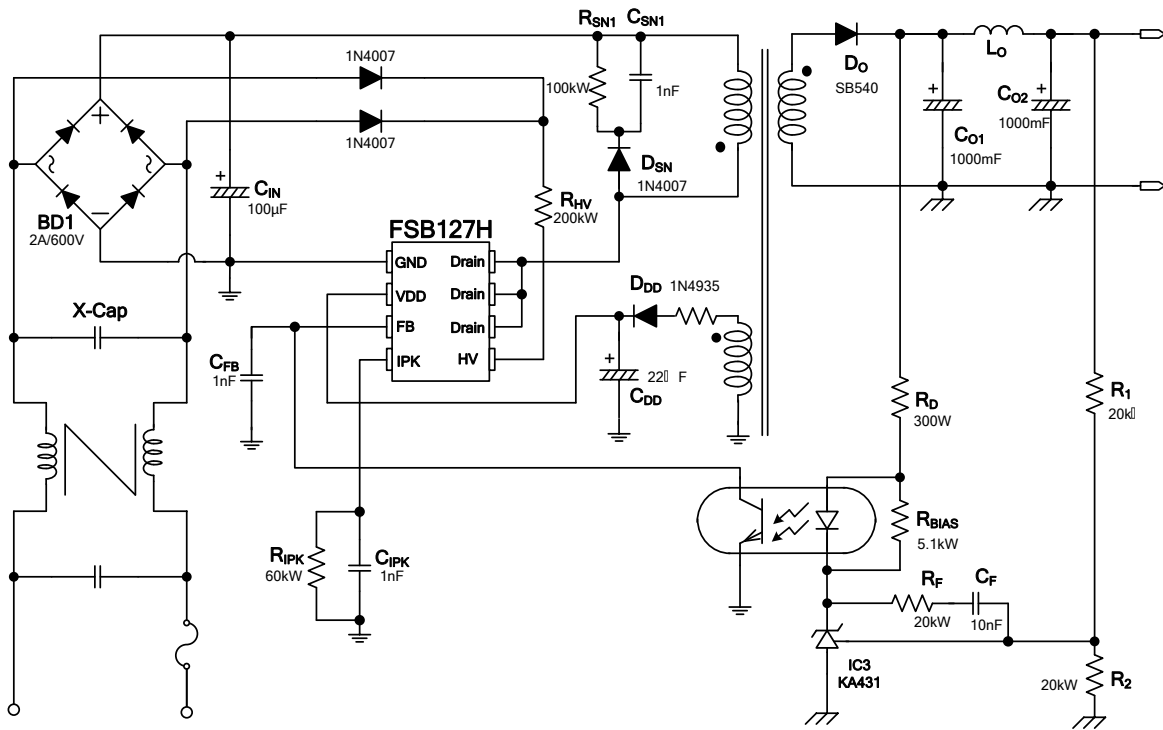


图 29. 典型应用电路原理图

典型应用电路 (续)

变压器规格

- 磁芯: EI 22
- 骨架: EI 22

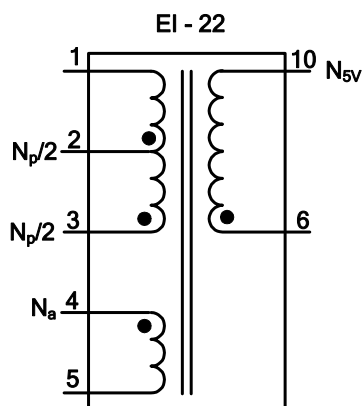
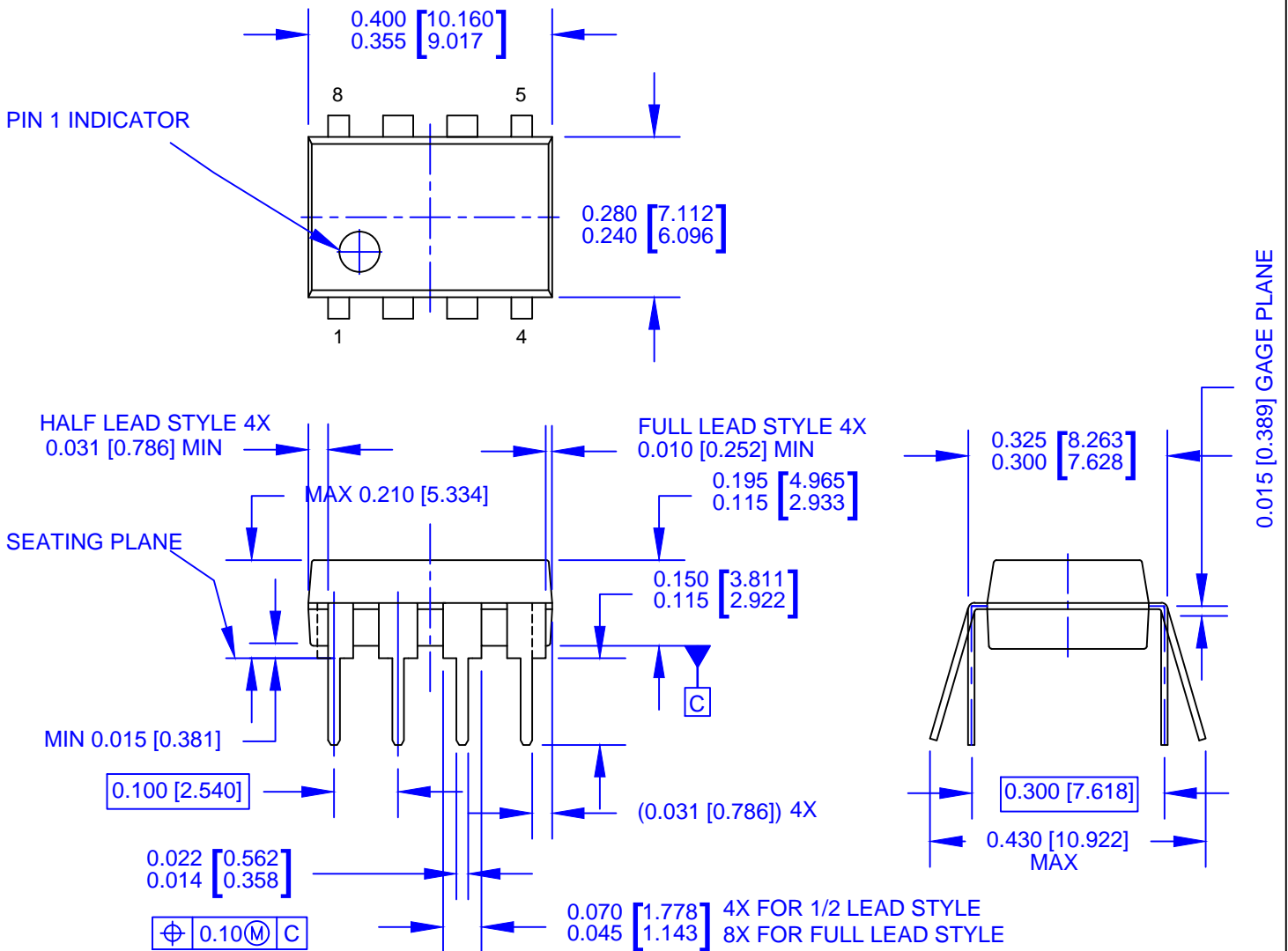


图 30. 变压器规格

	引脚 (S → F)	绕线	匝数	绕线方式
N_a	4 → 5	$0.15\phi \times 1$	12	螺线管绕制
绝缘: 聚酯带, $t = 0.025$ mm, 1 层				
$N_{p/2}$	3 → 2	$0.27\phi \times 1$	31	螺线管绕制
绝缘: 聚酯带, $t = 0.025$ mm, 2 层				
N_{5v}	6 → 10	$0.55\phi \times 2$	5	螺线管绕制
绝缘: 聚酯带, $t = 0.025$ mm, 2 层				
$N_{p/2}$	2 → 1	$0.27\phi \times 1$	31	螺线管绕制
绝缘: 聚酯带, $t = 0.025$ mm, 2 层				

	引脚	技术规格	备注
初级端电感	1-3	$900 \mu\text{H} \pm 10\%$	100 kHz, 1 V
初级端有效漏电感	1-3	$< 30 \mu\text{H}$ (最大值)	短接全部其它引脚



NOTES:

- A) THIS PACKAGE CONFORMS TO JEDEC MS-001 VARIATION BA WHICH DEFINES 2 VERSIONS OF THE PACKAGE TERMINAL STYLE WHICH ARE SHOWN HERE.
- B) CONTROLLING DIMS ARE IN INCHES
- C) DIMENSIONS ARE EXCLUSIVE OF BURRS, MOLD FLASH, AND TIE BAR EXTRUSIONS.
- D) DIMENSIONS AND TOLERANCES PER ASME Y14.5M-2009
- E) DRAWING FILENAME AND REVISION: MKT-N08MREV2.



ON Semiconductor and  are trademarks of Semiconductor Components Industries, LLC dba ON Semiconductor or its subsidiaries in the United States and/or other countries. ON Semiconductor owns the rights to a number of patents, trademarks, copyrights, trade secrets, and other intellectual property. A listing of ON Semiconductor's product/patent coverage may be accessed at www.onsemi.com/site/pdf/Patent-Marking.pdf. ON Semiconductor reserves the right to make changes without further notice to any products herein. ON Semiconductor makes no warranty, representation or guarantee regarding the suitability of its products for any particular purpose, nor does ON Semiconductor assume any liability arising out of the application or use of any product or circuit, and specifically disclaims any and all liability, including without limitation special, consequential or incidental damages. Buyer is responsible for its products and applications using ON Semiconductor products, including compliance with all laws, regulations and safety requirements or standards, regardless of any support or applications information provided by ON Semiconductor. "Typical" parameters which may be provided in ON Semiconductor data sheets and/or specifications can and do vary in different applications and actual performance may vary over time. All operating parameters, including "Typicals" must be validated for each customer application by customer's technical experts. ON Semiconductor does not convey any license under its patent rights nor the rights of others. ON Semiconductor products are not designed, intended, or authorized for use as a critical component in life support systems or any FDA Class 3 medical devices or medical devices with a same or similar classification in a foreign jurisdiction or any devices intended for implantation in the human body. Should Buyer purchase or use ON Semiconductor products for any such unintended or unauthorized application, Buyer shall indemnify and hold ON Semiconductor and its officers, employees, subsidiaries, affiliates, and distributors harmless against all claims, costs, damages, and expenses, and reasonable attorney fees arising out of, directly or indirectly, any claim of personal injury or death associated with such unintended or unauthorized use, even if such claim alleges that ON Semiconductor was negligent regarding the design or manufacture of the part. ON Semiconductor is an Equal Opportunity/Affirmative Action Employer. This literature is subject to all applicable copyright laws and is not for resale in any manner.

PUBLICATION ORDERING INFORMATION

LITERATURE FULFILLMENT:

Email Requests to: orderlit@onsemi.com

ON Semiconductor Website: www.onsemi.com

TECHNICAL SUPPORT

North American Technical Support:
Voice Mail: 1 800-282-9855 Toll Free USA/Canada
Phone: 011 421 33 790 2910

Europe, Middle East and Africa Technical Support:

Phone: 00421 33 790 2910

For additional information, please contact your local Sales Representative