

# 单级初级端调节 PWM 控制器，用于 PFC 和相切可调光 LED 驱动

## FL7734

### 说明

FL7734 是高度集成的 PWM 控制器，采用先进的初级端调节 (PSR) 技术最大限度降低实现低功耗 LED 照明解决方案所需的元件数。将创新的 TRUECURRENT® 技术用于对恒流的严格控制，可在宽线路电压范围内实现恒流 (CC) 容差低于 +1% 的设计，从而满足严格的 LED 亮度要求。

FL7734 可与所有类型的相切调光器相互配合。使用 onsemi 专有的恒定输入电流控制和泄放电流控制可平滑管理相切调光，从而实现无闪烁的卓越调光器兼容性。

控制器可自动检测是否连接了调光器。在非调光模式下，操作模式设定为通过启用基于 DCM 的线性频率控制和电压模式来优化功率因数和 THD。

使用外部高压泄放电路来实现快速启动和高系统效率。FL7734 还提供用于实现系统高可靠性的 LED 开路 / 短路保护、感测电阻短路保护和过温保护等强大的保护功能。FL7734 采用 16 引脚小尺寸封装 (SOP)。

### 特性

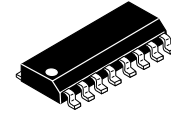
- 采用有源调光控制实现卓越调光器兼容性
- 可编程调光曲线和输入电流管理
- 大相角范围内的恒定 LED 电流调节
- 高性价比解决方案，无需大输入电容和反馈电路
- 精确的恒流 (CC) 控制、独立于线电压、输出电压、电感变化
- 功率因数校正 (PFC)
- 利用泄放电路实现快速启动
- LED 开路保护
- LED 短路保护
- 感测电阻短路保护 (SRSP)
- 逐周期限流
- 过温保护 (带自动重启)

### 应用

- LED 照明系统

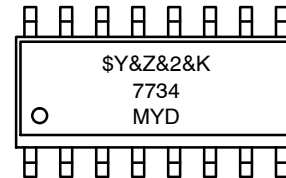
### 相关资料

- [FL7734 产品文件夹](#)



SOIC-16, 150 mils  
CASE 751BG

### MARKING DIAGRAM



\$Y	= onsemi Logo
&Z	= Assembly Location
&2	= 2-Digit Date Code
&K	= 2-Digits Lot Run Traceability Code
7734	= Specific Device Code
M	= Package Type (SOP)
Y	= Green Package
D	= Manufacture Flow Code

### ORDERING INFORMATION

See detailed ordering and shipping information on page 12 of this data sheet.

# FL7734

## 应用框图

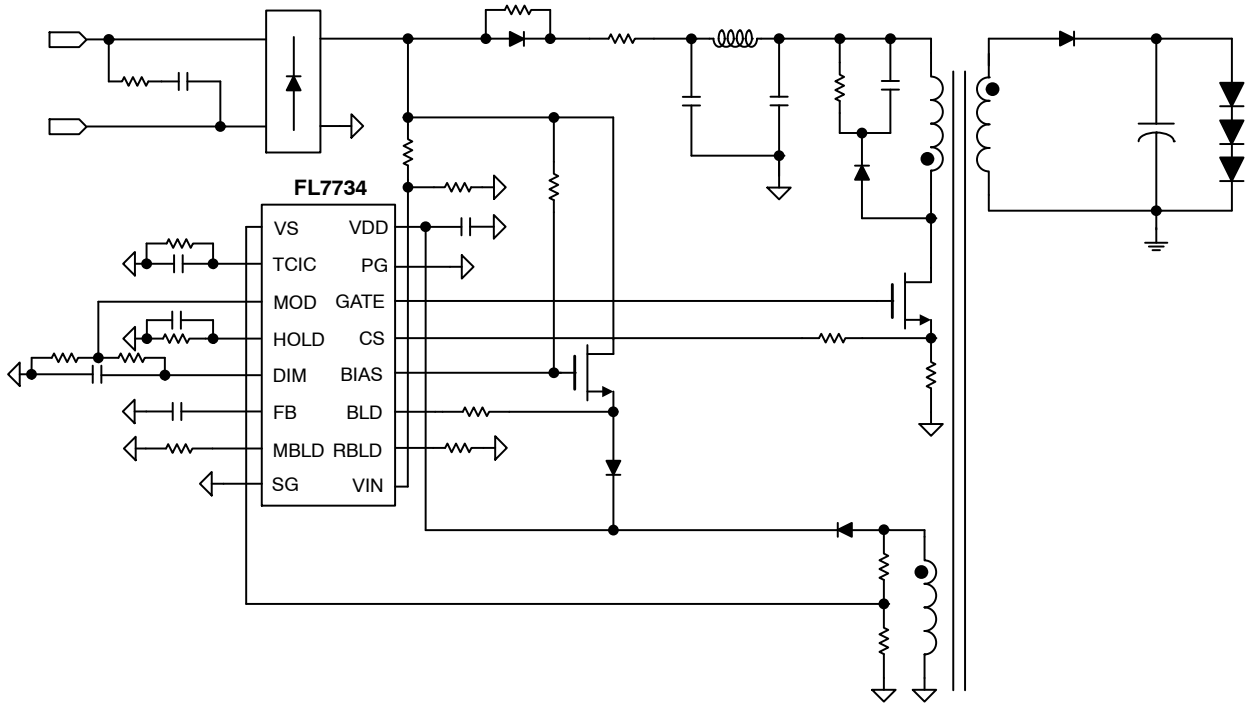


图 1. 典型应用

## 内部框图

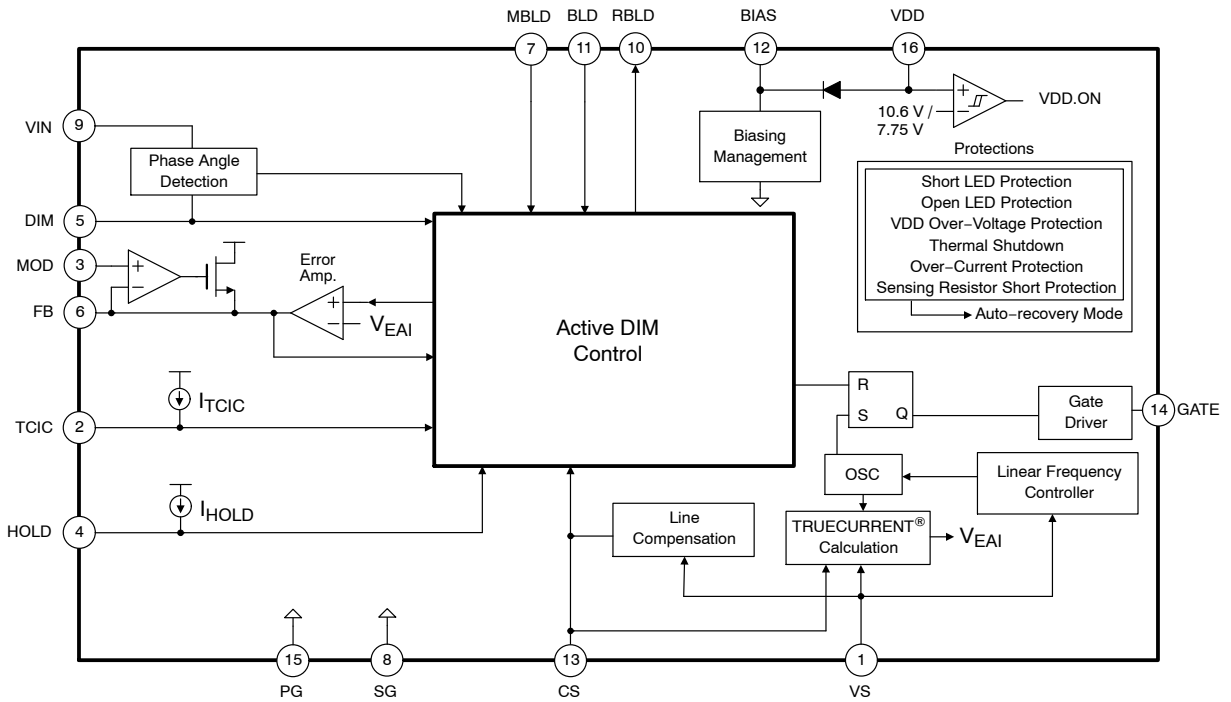


图 2. 功能性框图

# FL7734

## 引脚布局

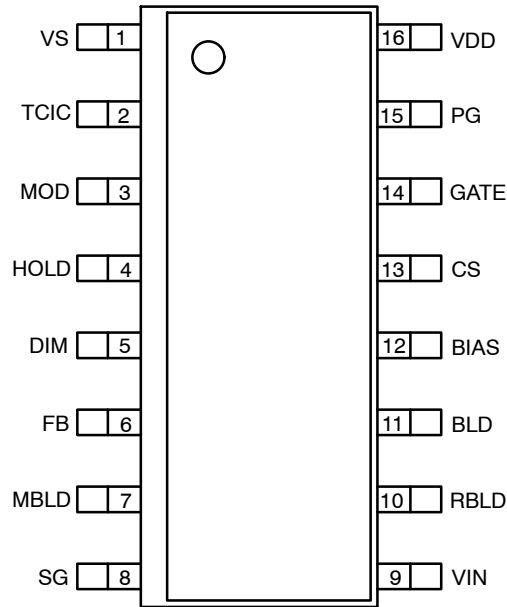


图 3. 引脚布局

### 引脚说明

引脚 #	名称	说明
1	VS	电压检测。VS 引脚检测输出电压 (用于线性频率控制) 和放电时间 (用于输出电流调节)。VS 电压检测保护 LED 开路和短路。
2	TCIC	恒定输入电流。TCIC 管理开关模式控制。
3	MOD	调制。最小值 FB 电压由 MOD 电压钳位。
4	HOLD	保持电流。外部 HOLD 电阻设置恒定输入电流大小。
5	DIM	相角感测。DIM 电压意味着相角的大小。该电压是反馈环路中误差放大器的参考电压。
6	FB	反馈。FB 是误差放大器的输出。
7	MBLD	最大泄放。连接 MBLD 的电阻决定最大泄放电流。
8	SG	信号地。
9	VIN	输入电压感测。VIN 引脚检测输入电压 (用于相角检测)。
10	RBLD	泄放控制电阻。由外部电阻设定的 RBLD 电流决定泄放电流。
11	BLD	泄放控制。BLD 将电流输入至 RBLD。
12	BIAS	泄放电路 BIAS。外部泄放开关由外部箝位电路通过 BIAS 引脚来偏置。
13	CS	电流感测。CS 引脚连接电流感测电阻以检测 MOSFET 电流 (用于输出电流调节)。过电流保护和感测电阻短路保护通过此引脚触发。
14	GATE	PWM 信号输出。此引脚内的栅极驱动器开关功率 MOSFET。
15	PG	电源地。
16	VDD	电源。连接去耦电容。IC 工作电流和 MOSFET 驱动电流均通过此引脚提供。

## 最大绝对额定值

符号	参数		最小值	最大值	单位
V <sub>VDD</sub>	直流电源电压 (说明 1, 2)		-0.3	30	V
V <sub>DIM</sub>	DIM 引脚输入电压		-0.3	6.0	V
V <sub>MOD</sub>	MOD 引脚输入电压		-0.3	6.0	V
V <sub>HOLD</sub>	HOLD 引脚输入电压		-0.3	6.0	V
P <sub>TCIC</sub>	TCIC 引脚输入电压		-0.3	6.0	V
V <sub>FB</sub>	FB 引脚输入电压		-0.3	6.0	V
V <sub>RBLD</sub>	RBLD 引脚输入电压		-0.3	6.0	V
V <sub>BIAS</sub>	BIAS 引脚输入电压		-0.3	30.0	V
V <sub>BLD</sub>	BLD 引脚输入电压		-0.3	30.0	V
V <sub>MBLD</sub>	MBLD 引脚输入电压		-0.3	6.0	V
V <sub>VS</sub>	VS 引脚输入电压		-0.3	6.0	V
V <sub>CS</sub>	CS 引脚输入电压		-0.3	6.0	V
V <sub>GATE</sub>	GATE 引脚输入电压		-0.3	30.0	V
V <sub>VIN</sub>	VIN 引脚输入电压		-0.3	30.0	V
P <sub>D</sub>	功耗 (T <sub>A</sub> < 50°C)		-	909	mW
θ <sub>JA</sub>	热阻 (结至空气)		-	110	°C/W
T <sub>J</sub>	最大结温		-	150	°C
T <sub>STG</sub>	存储温度范围		-55	150	°C
T <sub>L</sub>	引脚温度 (焊接, 10 秒)		-	260	°C
ESD	静电放电能力	人体模型, ANSI/ESDA/JEDEC JS-001-2012	-	5	kV
		元件充电模型, JESD22-C101	-	2	

Stresses exceeding those listed in the Maximum Ratings table may damage the device. If any of these limits are exceeded, device functionality should not be assumed, damage may occur and reliability may be affected.

(参考译文)

如果电压超过最大额定值表中列出的值范围, 器件可能会损坏。如果超过任何这些限值, 将无法保证器件功能, 可能会导致器件损坏, 影响可靠性。

1. 超过列表中绝对最大额定值的应力可能会对设备造成永久损坏。
2. 测得的所有电压, 除差模电压之外, 都参照 GND 引脚。

## 推荐工作条件

符号	参数	最小值	最大值	单位
T <sub>A</sub>	工作环境温度	-40	125	°C

Functional operation above the stresses listed in the Recommended Operating Ranges is not implied. Extended exposure to stresses beyond the Recommended Operating Ranges limits may affect device reliability.

(参考译文)

高于推荐工作范围表格中所列电压时, 不保证能够正常运行。长时间在推荐工作范围表格中规定范围以外的电压下运行, 可能会影响器件的可靠性。

# FL7734

## ELECTRICAL CHARACTERISTICS

$V_{DD} = 20\text{ V}$ ,  $T_J = -40 \sim 125^\circ\text{C}$ , 除非另有说明。

符号	参数	工作条件	最小值	典型值	最大值	单位
<b>VDD 部分</b>						
$V_{DD-ON}$	启动阈值电压		9.1	10.6	12.1	V
$V_{DD-OFF}$	断开阈值电压		6.75	7.75	8.75	V
$I_{DD-OP}$	工作电流	$C_{LOAD} = 1\text{ nF}$	4	5	6	mA
$I_{DD-ST}$	启动电流	$V_{DD} = 6\text{ V}$	-	2	10	$\mu\text{A}$
$V_{DD-OVP}$	$V_{DD}$ 过电压保护		25	27	29	V
$V_{BIAS-VDD-OFF}$	在 $V_{DD-OFF}$ 时的 BIAS 箝位电压	$V_{IN} = 30\text{ V}$ , $R_{BIAS} = 20\text{ k}\Omega$ (说明 3)	21.3	24.4	27.5	V
$V_{BIAS-VDD-ON}$	在 $V_{DD-ON}$ 时的 BIAS 箝位电压	$V_{IN} = 30\text{ V}$ , $R_{BIAS} = 20\text{ k}\Omega$ (说明 3)	17.6	19.5	21.4	V
<b>栅极部分</b>						
$V_{OL}$	输出低电平	$I_{GATE} = -1\text{ mA}$	-	-	1.5	V
$V_{OH}$	输出高电平	$I_{GATE} = +1\text{ mA}$ , $V_{DD} = 10\text{ V}$	5	-	-	V
$I_{source}$	峰值源电流 (说明 4)		-	60	-	mA
$I_{sink}$	峰值吸电流 (说明 4)		-	180	-	mA
$t_r$	上升时间	$C_{LOAD} = 1\text{ nF}$	100	150	200	ns
$t_f$	下降时间	$C_{LOAD} = 1\text{ nF}$	20	60	100	ns
$V_{GATE-CLAMP}$	GATE 箝位电压	$V_{DD} = 20\text{ V}$	12	15	18	V
<b>振荡器部分</b>						
$f_D$	D 模式下的工作频率	$T_J = 25^\circ\text{C}$	65	70	75	kHz
$f_{ND-MAX}$	ND 模式下的最大频率	$T_J = 25^\circ\text{C}$	65	70	75	kHz
$f_{ND-MIN}$	最小值频率	$T_J = 25^\circ\text{C}$	26	29.5	33	kHz
$t_{ON-MAX}$	最大导通时间	$T_J = 25^\circ\text{C}$	10.4	12.4	14.4	$\mu\text{s}$
$t_{ON-MIN}$	最小导通时间 (说明 4)	$V_{FB} = 0\text{ V}$	-	600	-	ns
<b>电流感测部分</b>						
$t_{LEB}$	前沿消隐时间 (说明 4)		-	300	-	ns
$t_{PD}$	至栅极的传输延迟		50	100	150	ns
$V_{CS}/I_{VS}$	线路补偿比率 (说明 4)		-	21.5	-	V/A
<b>电压感测部分</b>						
$t_{DIS-BNK}$	$t_{DIS}$ VS 采样时的消隐时间 (说明 4)		-	1.5	-	$\mu\text{s}$
$I_{VS-BNK}$	VS: 消隐电流		67	80	93	$\mu\text{A}$
$V_{VS-CLAMP}$	VS 箝位电压	$I_{VS} = 1\text{ mA}$	-0.1	-	-	V
		$I_{VS} = 10\text{ }\mu\text{A}$	-	-	0.35	V
<b>反馈部分</b>						
$g_M$	跨导		14	18	22	$\mu\text{mho}$
$I_{FB-SINK}$	FB 灌电流	$T_J = 25^\circ\text{C}$ , $V_{EAI} = 2\text{ V}$ , $V_{FB} = 2.5\text{ V}$	14	18	22	$\mu\text{A}$
$I_{FB-SOURCE}$	FB 源电流	$V_{EAI} = 0\text{ V}$ , $V_{FB} = 2.5\text{ V}$	14	18	22	$\mu\text{A}$
$V_{FB-HIGH}$	FB 高电压		4.7	-	-	V
$V_{FB-LOW}$	FB 低电压		-	-	0.1	V
<b>启动顺序部分</b>						
$t_{SS1-MIN}$	最小开始顺序时间 1		10.8	12.0	13.2	ms
$t_{SS3-MIN}$	最小启动顺序时间 3		13.5	15.0	16.5	ms
$V_{FB-ADJ-NDM}$	ND 模式下的 FB 调节电压		1.26	1.40	1.54	V
<b>保护部分</b>						
$V_{CS-HIGH-CL}$	限流阈值上限		1.08	1.20	1.32	V

**ELECTRICAL CHARACTERISTICS** (continued)

$V_{DD} = 20\text{ V}$ ,  $T_J = -40 \sim 125^\circ\text{C}$ , 除非另有说明。

符号	参数	工作条件	最小值	典型值	最大值	单位
<b>保护部分</b>						
$V_{CS-LOW-CL}$	限流阈值下限		0.15	0.20	0.25	V
$V_{CS-OCP}$	过电流保护电压		-	1.8	-	V
$V_{VS-LOW-CL-H}$	低限流滞回电压 “H” (说明 4)		0.45	0.50	0.55	V
$V_{VS-LOW-CL-L}$	低限流滞回电压 “L” (说明 4)		0.35	0.40	0.45	V
$V_{VS-SLP-TH}$	SLP 的 VS 阈值电压		0.35	0.40	0.45	V
$V_{VS-OVP}$	OVP 的 VS 阈值电压		2.9	3.0	3.1	V
$t_{AR-DELAY}$	自动重启延迟时间 (说明 4)		-	4.0	-	s
$V_{CS-SRSP}$	SRSP 的 CS 阈值电压		0.05	0.10	0.15	V
$T_{OTP}$	OTP 的阈值温度 (说明 4, 5)		-	150	-	$^\circ\text{C}$
$T_{OTP-HYS}$	结温滞回 (说明 4)		-	10	-	$^\circ\text{C}$
<b>调光控制部分</b>						
$I_{DIM}$	DIM 拉电流	$V_{DIM} = 3\text{ V}$	36	40	44	$\mu\text{A}$
$V_{VIN-DIM}$	DIM 电流开/关电压 (说明 4)		-	3.00	-	V
$V_{DIM-CLAMP}$	DIM 箝位电压		-	3.25	-	V
$K_{HOLD}$	HOLD 转换系数	$T_J = 25^\circ\text{C}$ , $V_{CS} = 0.5\text{ V}$ , $R_{HOLD} = 31.5\text{ k}\Omega$	-	510	-	/mA
$I_{HOLD}$	HOLD 拉电流	$V_{HOLD} = 3.5\text{ V}$	36	40	44	$\mu\text{A}$
$I_{TCIC}$	TCIC 拉电流		13.5	15.0	16.5	$\mu\text{A}$
$V_{TCIC-MIN-DIS}$	最小 TCIC 放电电压		0.9	1.0	1.1	V
$V_{RBLD-CLAMP}$	箝位 RBLD 电压	$V_{VIN} = 5\text{ V}$ , $R_{RBLD} = 40\ \Omega$	0.45	0.50	0.55	V
$I_{MBLD}$	MBLD 电流	$V_{MBLD} = 3.5\text{ V}$	36	40	44	$\mu\text{A}$

Product parametric performance is indicated in the Electrical Characteristics for the listed test conditions, unless otherwise noted. Product performance may not be indicated by the Electrical Characteristics if operated under different conditions.

(参考译文)

除非另有说明，“电气特性”表格中列出的是所列测试条件下的产品性能参数。如果在不同条件下运行，产品性能可能与“电气特性”表格中所列性能参数不一致。

3.  $V_{IN}$  是外部电压源极,  $R_{BIAS}$  连接  $V_{IN}$  和 BIAS 引脚。

4. 此参数虽然有设计保障, 但没有在生产时测试。

5. 如果激活了过温保护, 则电源系统会进入自动恢复模式并禁用输出。不保证超过最大结温的设备运行。

典型性能特征

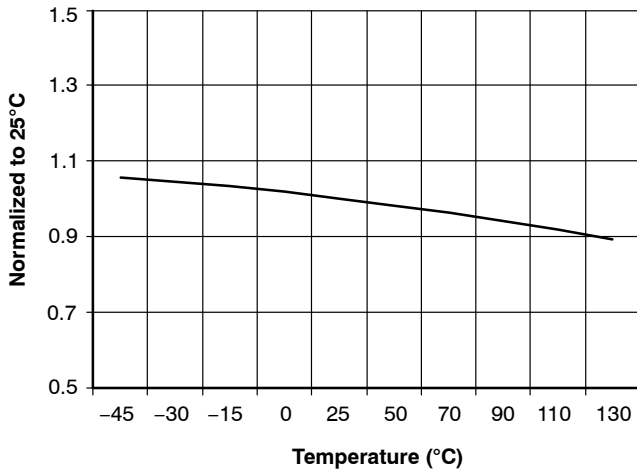


图 4.  $V_{DD-ON}$  与温度的关系

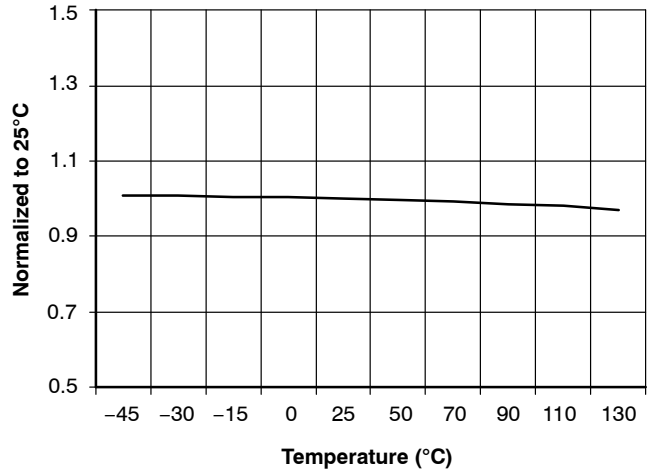


图 5.  $V_{DD-OFF}$  与温度的关系

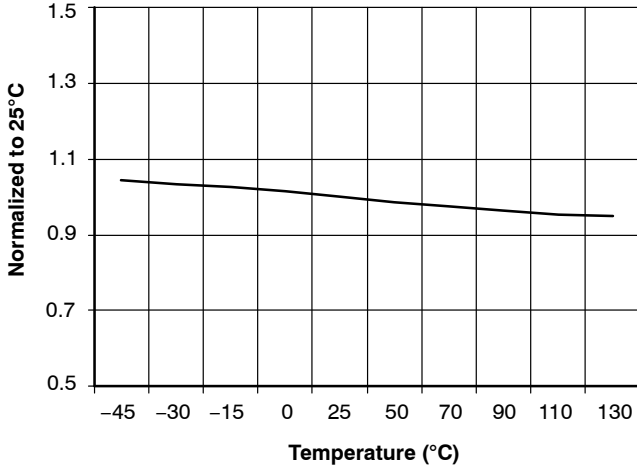


图 6.  $I_{DD-OP}$  与温度的关系

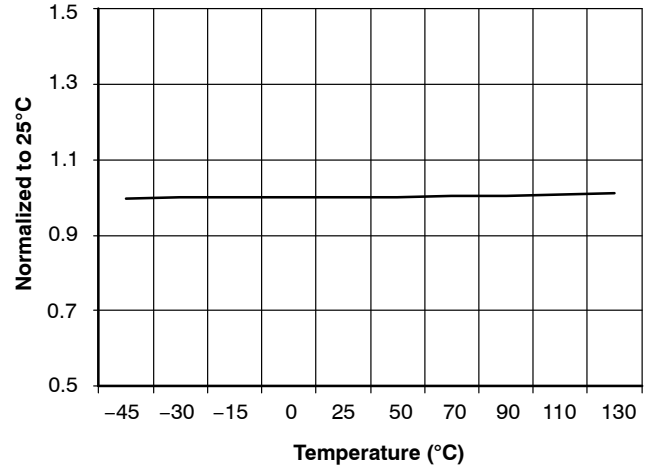


图 7.  $V_{DD-OVP}$  与温度的关系

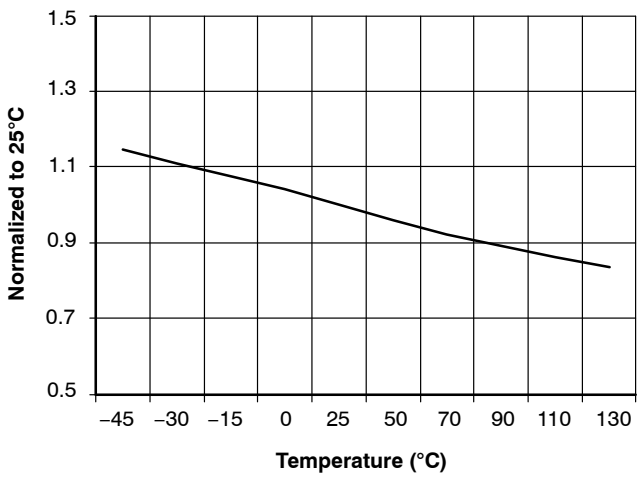


图 8.  $f_{ND-MAX}$  与温度的关系

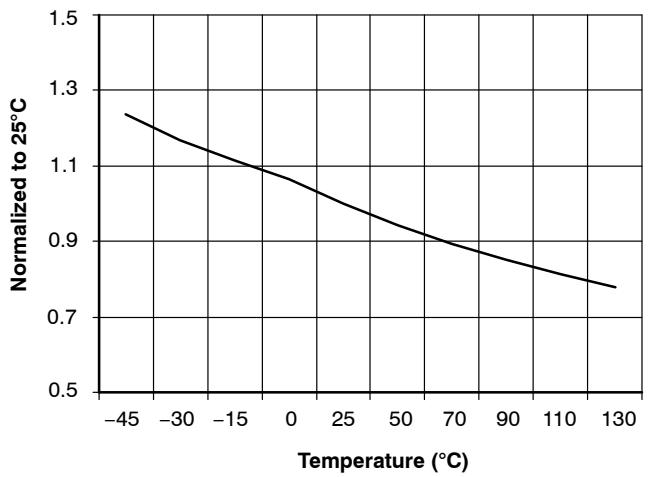


图 9.  $f_{ND-MIN}$  与温度的关系

典型性能特征 (continued)

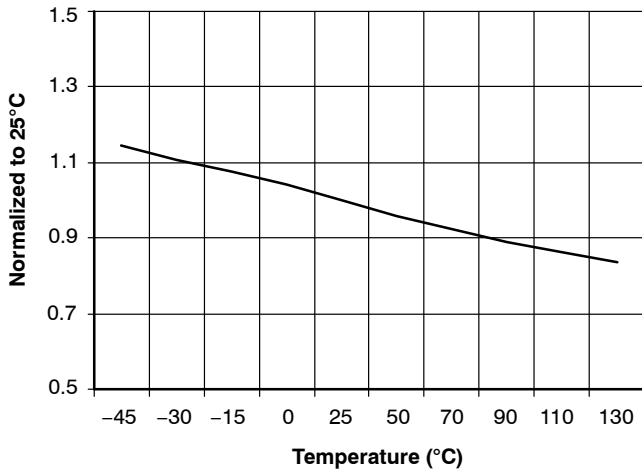


图 10.  $f_D$  与温度的关系

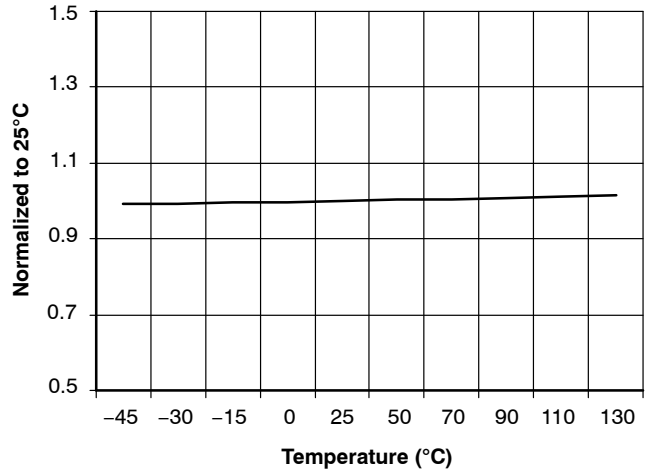


图 11.  $V_{CS-HIGH-CL}$  与温度的关系

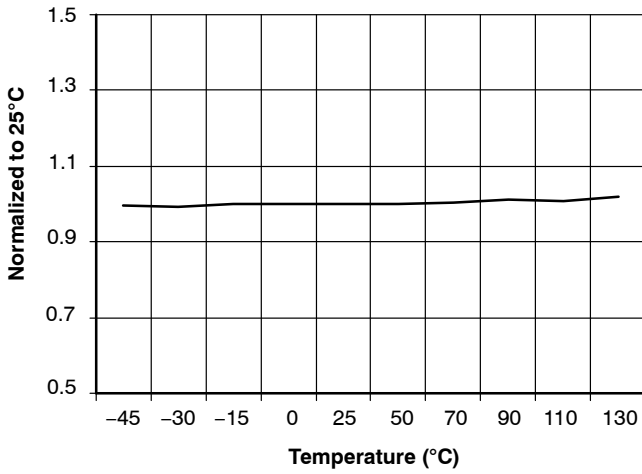


图 12.  $V_{VS-SLP-TH}$  与温度的关系

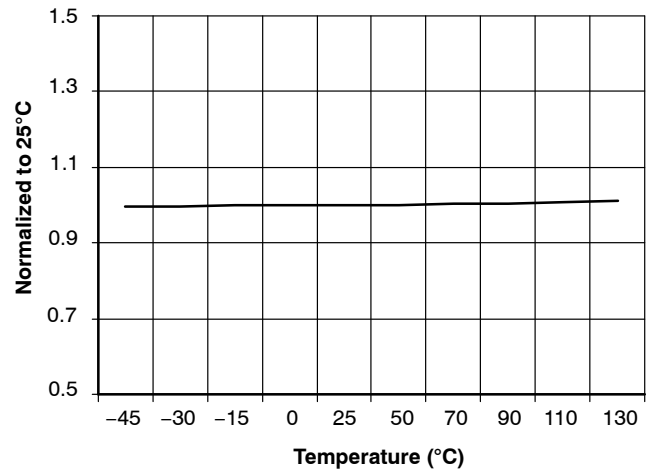


图 13.  $V_{VS-OVP}$  与温度的关系

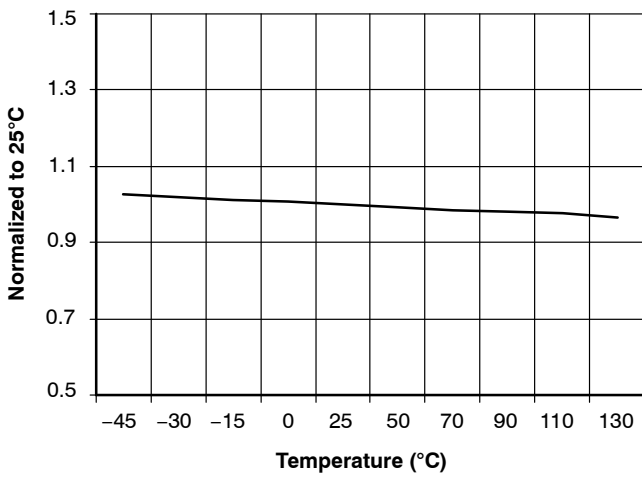


图 14.  $K_{HOLD}$  与温度的关系

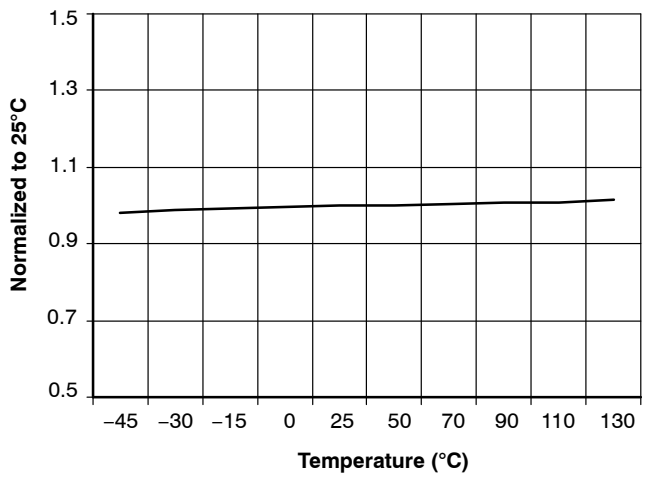


图 15.  $I_{HOLD}$  与温度的关系



FL7734 是适合 LED 照明应用的相切调光 PWM 控制器。精确 LED 电流调节不受输入电压、输出电压和磁化电感变化的影响,通过 TRUECURRENT 技术实现。控制器以确保恒定的最大 LED 电流的可编程调光曲线为特点,可以满足各种调光器最大相角条件,可在最小相角条件和广泛调光范围中设置低 LED 电流。

onsemi 专有的恒定输入电流控制通过维持输入电流高于 TRIAC 保持电流提供卓越的调光器兼容性。线性频率控制和 DCM 操作带最小导通时间波动在单级拓扑中实现最佳功率因数和 THD。各种保护功能;比如 LED 短路保护、LED 开路保护、感测电阻开路/短路保护、过温保护、逐周期限流可稳定系统操作并保护外部元件。

### 启动

使用外部泄放 MOSFET 实现快速启动。电源导通时, BIAS 电压快速提升至  $V_{BIAS-VDD-OFF}$  (24.4 V), 从而泄放 MOSFET 能为电压高于  $V_{DD-ON}$  (10.6 V) 的 VDD 电容充电。一旦  $V_{DD}$  高于  $V_{DD-ON}$ , 则启动过程 (SS1) 从最大泄放电流开始以稳定调光器操作。当  $V_{IN}$  在  $t_{SS1-MIN}$  (12 ms) 之后达到过零触发线路电压时, SS1 结束。

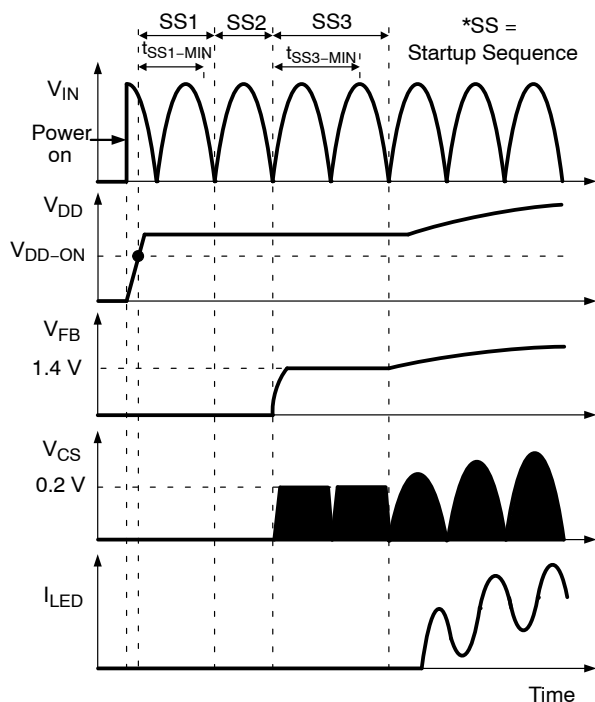


图 16. 启动顺序

在 SS2 (定义为半个线路周期) 期间, FL7734 决定是否在线路内连接相切调光器。从 SS3 开始, 内部操作设定为调光模式或非调光模式。SS3 时间设定为比  $t_{SS3-MIN}$  长, 计算时间不包括相切时间, 与  $V_{IN}$  过零同步完成。0.2 V 电流模式在 SS3 期间被触发, 以便输出电压达到比短路 LED 保护阈值更高的电平, 该阈值在 SS3 之后启用。同时, FB 电压在非调光模式下箝位至 1.4 V, 或在调光模式时以与相角成特定比例来设定更接近稳态电平的该电压。最大泄放电流在 SS3 之后禁用, 电压模式控制和非调光模式在 SS3 之后禁用, 恒流输入控制在调光模式下启用。

### 恒定电流调节

由于输出电流与稳态时二极管平均电流相等, 因此可通过峰值漏电流和电感电流放电时间来估算输出电流。漏极电流峰值取决于 CS 引脚。电感放电时间 ( $t_{dis}$ ) 通过  $t_{dis}$  检测器来检测。使用三个信息源: 峰值漏电流, 电感放电时间和工作开关时间, TRUECURRENT 块计算估计的输出电流。计算的输出值与内部精确参考比较, 用以生成误差电压 ( $V_{FB}$ )。采用 onsemi 创新的 TRUECURRENT 技术, 可实现对 LED 恒定电流的精确控制。

### 恒定输入电流控制

onsemi 专有的恒定输入电流 (CIC) 控制生成开关占空比, 形成与在 HOLD 引脚处的外部电阻值成正比的输入电流。滤波开关电流是系统输入电流, 系统输入电流通过 CS 平均电压来调节。输入电流通过等式 (1) 确定, 其中,  $K_{HOLD}$  是内部计算的系数。

$$I_{IN} = \frac{R_{HOLD}}{R_{CS} \cdot K_{HOLD}} \quad (\text{eq. 1})$$

onsemi 的 CIC 控制提供出色且精确稳定的电流管理, 超越其它输入电流控制技术。

### 调光控制

相角通过比较  $V_{IN}$  电压和 3 V 阈值电压 ( $V_{VIN-DIM}$ ) 来检测。当  $V_{IN}$  电压高于 3 V 时, DIM 源电流 ( $I_{DIM}$ ) 连接至 DIM 引脚, 电流流入外部电阻 ( $R_{DIM1}$  和  $R_{DIM2}$ ) 以及电容 ( $C_{DIM}$ )。因此, 通过  $C_{DIM}$  滤波的 DIM 电压指示相切调光器控制的相角大小。

$$V_{DIM} = I_{DIM} \cdot (R_{DIM1} + R_{DIM2}) \cdot \frac{PA}{180^\circ} \quad (\text{eq. 2})$$

如图 17 所示的调光参考调制功能，当  $V_{DIM}$  高于 3 V 且  $V_{REF}$  设置低于  $V_{EAI}$  (TRUECURRENT 计算结果), 或当  $V_{DIM}$  低于 2.25 V 时, 输出电流可以恒值  $V_{REF}$  恒定调节。当  $V_{DIM}$  低于 2.25 V 时, 误差放大器始终拉低输出电流, FB 电压的箝位是 MOD 电压, 以便为低相角范围的稳定 LED 电流控制开启闭环控制。

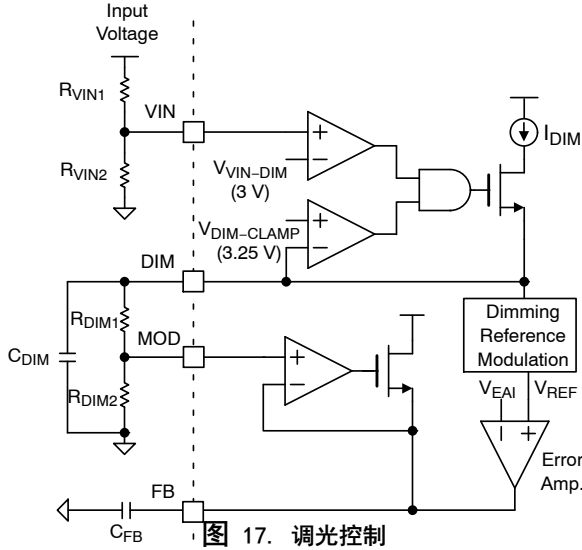


图 17. 调光控制

高调光器性能通过 BLD 至 RBLD 间生成的泄放电路实现, 由 TCIC 进行开关模式管理。

**PFC 与 THD**

在传统升压转换器中, 临界导通模式 (BCM) 通常用于保持相内输入电流, 输入电压用于功率因数 (PF) 和总谐波失真 (THD)。但是, 由于功率电感电流与输入电流不同, BCM 开关在单级反激式/降压升压转换器中会使输入电流失真。而且, 当添加无源泄放电阻 (驱动器输入中的电阻和电容) 用以在单级 TRIAC 调光系统中成功开启时, 难以达到 PF 和 THD。

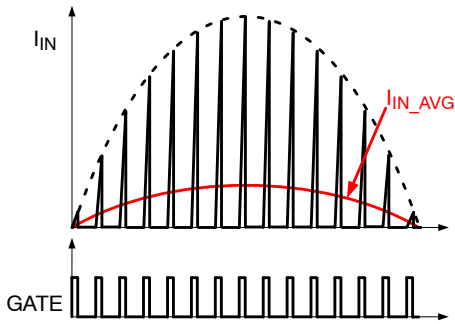


图 18. DCM 中的 PFC 控制

为优化单级反激式拓扑的 PF 和 THD, 在断续导通模式 (DCM) 中采用恒定导通时间和恒定频率是使输入电流与输入电压成正比的最佳方式, 如图 18 所示。FL7734 一般在半个线路周期内采用具有恒定导通和频率的 DCM 操作。当在启动顺序中检测到调光器缺失时, FL7734 选择电压模式, 其中, 恒定导通时间通过内

部误差放大器 and 大型外部电容 (通常 >1 mF) 来保持, 该电容位于 FB 引脚处。线性频率控制负责管理恒定频率和 DCM 操作。

**线性频率控制**

在反激式拓扑中, 应当确保工作于 DCM 模式以保证达到高功率因数。为了在广泛的输出电压范围内维持 DCM, 通过输出电压在线性频率控制中线性调节频率。辅助绕组和电阻分压器用以检测输出电压, 两者连接至 VS 引脚, 如图 19 所示。当输出电压下降时, 线性频率控制延长开关时间, 在广泛的输出电压范围内维持 DCM 操作。频率控制降低初级端 rms 电流, 用以在全负载条件下达到更好的功效。

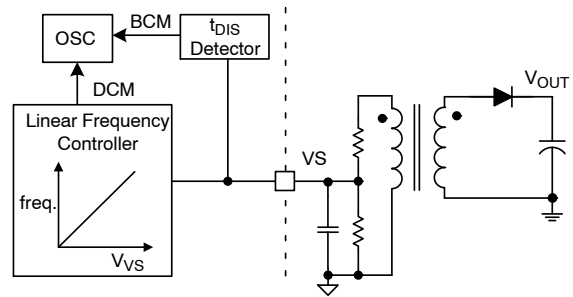


图 19. 线性频率控制

**BCM 控制**

次级二极管导通时间的末端 ( $t_{DIS}$ ) 可超过开关时间, 由线性频率控制设置。因此, FL7734 不允许 DCM 至 BCM 的 CCM 和操作模式改变。同时, 可以设计大型磁化电感添加 BCM, 在 PF 和 THD 有足够裕量并满足规格时达到更佳效率。

**短路 LED 保护**

在短路 LED 条件时, 通常开关 MOSFET 和次级二极管利用高供电电流施加应力。

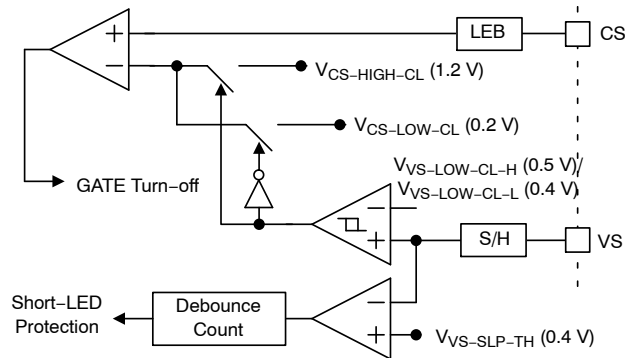


图 20. 短路 LED 保护

FL7734 在短路 LED 条件下改变电流限制电平。当采样 VS 电压低于  $V_{VS-LOW-CL-L}$  (0. V) 时, 限流电平从 1.2 V 降至 0.2 V, 如图 20 所示, 这样, 供电受限, 且外部元件的电流应力得到缓解。当采样 VS 电压持续

低于  $V_{VS-SLP-TH}$  (0.4 V) 达 3 个连续开关周期时, 短路 LED 保护被触发并导致栅极关断。在触发所有保护类型, 包括短路 LED 保护时, FL7734 内部计时 4 秒来自动重启, 并再次启动顺序。

#### LED 开路保护

当输出负载以高阻抗开路时, 输出电容应通过限制电容电压低于其最大额定值来施加保护。FL7734 可通过检测 VDD 和 VS 电压来检测输出过压条件。当 VDD 电压高于  $V_{DD-OVP}$  (27 V 典型值) 或采样 VS 电压高于  $V_{VS-OVP}$  (3 V 典型值), 保护被触发。保护模式自动重启并在故障条件取消后恢复正常操作。

#### 感测电阻短路保护 (SRSP)

在 SS3 期间, 控制器以电流模式控制进行操作, 在开关模式期间峰值 CS 电压是 0.2 V。当检测电阻短路时, CS 电压无法达到 0.2 V, 导通时间达到最大, 并有可能损坏开关 MOSFET。为了提供故障保护, FL7734 在初始两个开关操作期间比较 CS 电压与  $V_{CS-SRSP}$  (0.1 V)。当  $V_{CS}$  未达到 0.1 V (用于两个开关) 时, 检测电阻短路保护 (SRSP) 被触发。在正常条件下, 相当于 1.5 V  $V_{VIN}$  的输入电压足够高, 可使  $V_{CS}$  高于 0.1 V, 导通时间比最大导通时间小。

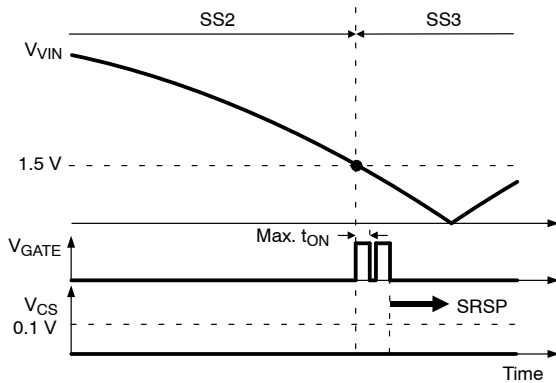


图 21. 感测电阻短路保护 (SRSP)

#### 欠压锁定 (UVLO)

导通和关断阈值被内部固定, 分别是 10.6 V 和 7.75 V。respectively。启动期间, VDD 电容必须充电高于 10.6 V, 通过外部泄放 MOSFET 实现。泄放 MOSFET 供应 VDD 工作电流, 直到主变压器的辅助绕组可以提供电源。一般来说, 在小相角范围中, 辅助绕组的 VDD 供电时间很短,  $V_{DD}$  可达到  $V_{DD-OFF}$  (7.75 V)。如果  $V_{DD}$  降至低于  $V_{DD-OFF}$ , 则 VDD 以特定的间歇频率打嗝运行, 该频率由辅助绕组的 VDD 电容值和 VDD 供应电流决定。此间歇模式可能会造成 LED 闪烁。为了消除不稳定操作模式, 当电源开始输入时, 外部泄放电路绝不能允许  $V_{DD}$  电压降至低于  $V_{DD-OFF}$  (7.75 V)。

#### 过温保护 (OTP)

如果结温超过 150°C, 内置的温度检测电路关闭 PWM 输出。过温保护 (OTP) 触发后, FL7734 会重复自动重启计时, 直到结温低于 140°C。与短路/开路 LED 保护和 SRSP 不同, 这时候, 启动顺序不会在每隔 4 秒自动重启延时期间显示, 因为温度是由内部监视器检测的, 而非检查外部引脚信息。当结温超出滞回温度 (140°C) 时, 再次开始正常启动顺序。

## FL7734

### 订购信息

器件编号	工作温度范围	封装	Shipping <sup>†</sup>
FL7734MX	-40°C 至 +125°C	SOIC-16, 150 mils (Pb-Free)	2500 / Tape and Reel

<sup>†</sup>For information on tape and reel specifications, including part orientation and tape sizes, please refer to our Tape and Reel Packaging Specification Brochure, [BRD8011/D](#).

TRUECURRENT is a registered trademark of Semiconductor Components Industries, LLC dba "onsemi" or its affiliates and/or subsidiaries in the United States and/or other countries.

# MECHANICAL CASE OUTLINE

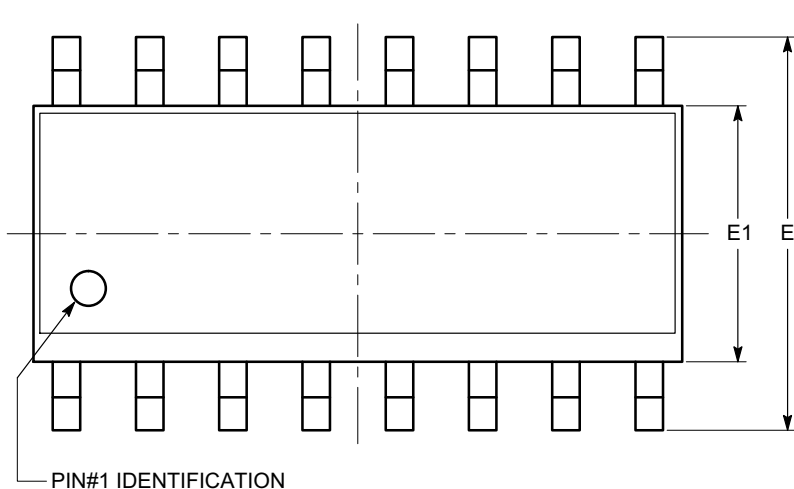
## PACKAGE DIMENSIONS

ON Semiconductor®



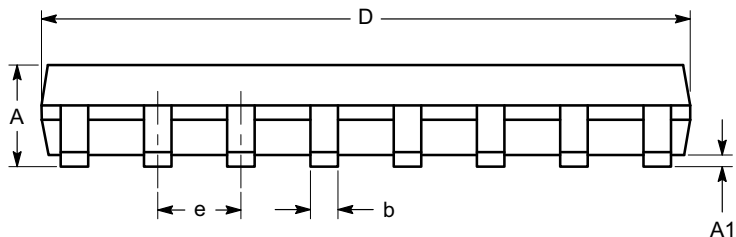
SOIC-16, 150 mils  
CASE 751BG-01  
ISSUE O

DATE 19 DEC 2008

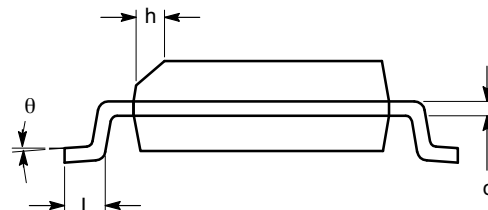


SYMBOL	MIN	NOM	MAX
A	1.35		1.75
A1	0.10		0.25
b	0.33		0.51
c	0.19		0.25
D	9.80	9.90	10.00
E	5.80	6.00	6.20
E1	3.80	3.90	4.00
e	1.27 BSC		
h	0.25		0.50
L	0.40		1.27
$\theta$	0°		8°

TOP VIEW



SIDE VIEW



END VIEW

**Notes:**

- (1) All dimensions are in millimeters. Angles in degrees.
- (2) Complies with JEDEC MS-012.

<b>DOCUMENT NUMBER:</b>	<b>98AON34275E</b>	Electronic versions are uncontrolled except when accessed directly from the Document Repository. Printed versions are uncontrolled except when stamped "CONTROLLED COPY" in red.
<b>DESCRIPTION:</b>	<b>SOIC-16, 150 MILS</b>	<b>PAGE 1 OF 1</b>

ON Semiconductor and are trademarks of Semiconductor Components Industries, LLC dba ON Semiconductor or its subsidiaries in the United States and/or other countries. ON Semiconductor reserves the right to make changes without further notice to any products herein. ON Semiconductor makes no warranty, representation or guarantee regarding the suitability of its products for any particular purpose, nor does ON Semiconductor assume any liability arising out of the application or use of any product or circuit, and specifically disclaims any and all liability, including without limitation special, consequential or incidental damages. ON Semiconductor does not convey any license under its patent rights nor the rights of others.

**onsemi**, **Onsemi**, and other names, marks, and brands are registered and/or common law trademarks of Semiconductor Components Industries, LLC dba "**onsemi**" or its affiliates and/or subsidiaries in the United States and/or other countries. **onsemi** owns the rights to a number of patents, trademarks, copyrights, trade secrets, and other intellectual property. A listing of **onsemi**'s product/patent coverage may be accessed at [www.onsemi.com/site/pdf/Patent-Marking.pdf](http://www.onsemi.com/site/pdf/Patent-Marking.pdf). **onsemi** reserves the right to make changes at any time to any products or information herein, without notice. The information herein is provided "as-is" and **onsemi** makes no warranty, representation or guarantee regarding the accuracy of the information, product features, availability, functionality, or suitability of its products for any particular purpose, nor does **onsemi** assume any liability arising out of the application or use of any product or circuit, and specifically disclaims any and all liability, including without limitation special, consequential or incidental damages. Buyer is responsible for its products and applications using **onsemi** products, including compliance with all laws, regulations and safety requirements or standards, regardless of any support or applications information provided by **onsemi**. "Typical" parameters which may be provided in **onsemi** data sheets and/or specifications can and do vary in different applications and actual performance may vary over time. All operating parameters, including "Typicals" must be validated for each customer application by customer's technical experts. **onsemi** does not convey any license under any of its intellectual property rights nor the rights of others. **onsemi** products are not designed, intended, or authorized for use as a critical component in life support systems or any FDA Class 3 medical devices or medical devices with a same or similar classification in a foreign jurisdiction or any devices intended for implantation in the human body. Should Buyer purchase or use **onsemi** products for any such unintended or unauthorized application, Buyer shall indemnify and hold **onsemi** and its officers, employees, subsidiaries, affiliates, and distributors harmless against all claims, costs, damages, and expenses, and reasonable attorney fees arising out of, directly or indirectly, any claim of personal injury or death associated with such unintended or unauthorized use, even if such claim alleges that **onsemi** was negligent regarding the design or manufacture of the part. **onsemi** is an Equal Opportunity/Affirmative Action Employer. This literature is subject to all applicable copyright laws and is not for resale in any manner.

## ADDITIONAL INFORMATION

### TECHNICAL PUBLICATIONS:

Technical Library: [www.onsemi.com/design/resources/technical-documentation](http://www.onsemi.com/design/resources/technical-documentation)  
onsemi Website: [www.onsemi.com](http://www.onsemi.com)

### ONLINE SUPPORT: [www.onsemi.com/support](http://www.onsemi.com/support)

For additional information, please contact your local Sales Representative at [www.onsemi.com/support/sales](http://www.onsemi.com/support/sales)